

规格型号

线性导轨组型号(非互换型)

	MSA	25	A	2	SS	F0	
系列名称：MSA							
尺寸：15, 20, 25, 30, 35, 45, 55, 65							
滑块种类：重负荷型							
A：法兰型, 上锁式							
E：法兰型, 上下锁式							
S：四方型							
超重负荷型							
LA：法兰型, 上锁式							
LE：法兰型, 上下锁式							
LS：四方型							
单支导轨组装之滑块数：1, 2, 3 ...							
密封垫片种类：无记号, UU, SS, ZZ, DD, KK, LL, RR, HD (参考防尘[B1-232])							
预压：FC (轻预压), F0 (中预压), F1 (重预压)							
非标准滑块注记：无记号, A, B ...							
导轨种类：R (沉头孔型), T (螺纹孔型)							
导轨长度 (mm)							
导轨起始端孔距E1 (参照图1)							
导轨末端孔距E2 (参照图1)							
精度等级：N, H, P, SP, UP							
非标准导轨注记：无记号, A, B ...							
导轨防尘配件：无记号, /CC, /MC, /MD (参考导轨防尘配件[B1-233])							
同平面导轨使用支数：无记号, II, III, IV ...							

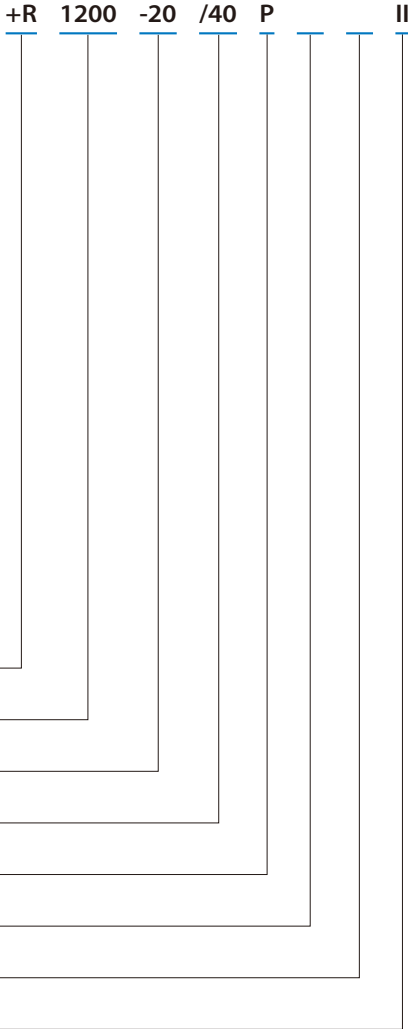
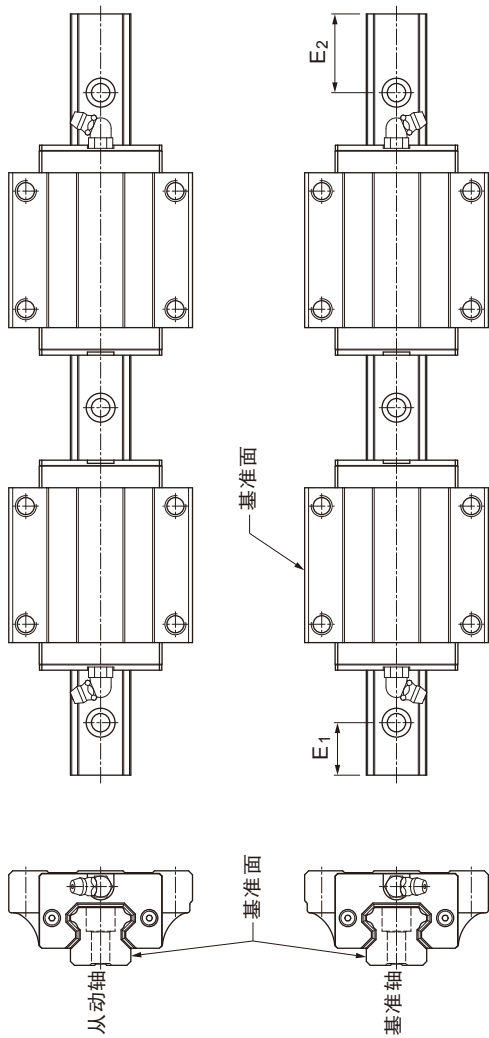


图1



互换型

互换型滑块型号

	MSA	25	A	SS	FC	N
系列名称：MSA						
尺寸：15, 20, 25, 30, 35, 45, 55, 65						
滑块种类：重负荷型						
A：法兰型, 上锁式						
E：法兰型, 上下锁式						
S：四方型						
超重负荷型						
LA：法兰型, 上锁式						
LE：法兰型, 上下锁式						
LS：四方型						
密封垫片种类：无记号, UU, SS, ZZ, DD, KK, LL, RR, HD (参考防尘[B1-232])						
预压：FC (轻预压), F0 (中预压), F1 (重预压) ※MSA15 无提供 F1 (重预压)						
精度等级：N, H, P						
非标准滑块注记：无记号, A, B ...						

互换型导轨型号

	MSA	25	R	1200	-20	/40	N
系列名称：MSA							
尺寸：15, 20, 25, 30, 35, 45, 55, 65							
导轨种类：R (沉头孔型), T (螺纹孔型)							
导轨长度 (mm)							
导轨起始端孔距E1 (参照图1)							
导轨末端孔距E2 (参照图1)							
精度等级：N, H, P							
非标准导轨注记：无记号, A, B ...							
导轨防尘配件：无记号, /CC, /MC, /MD (参考导轨防尘配件[B1-233])							