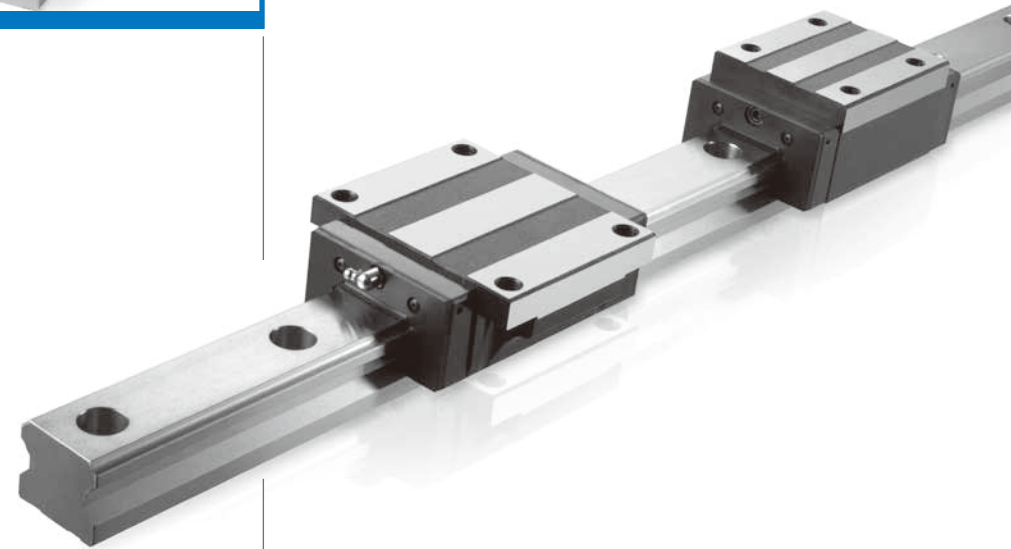


線性滑軌
Linear Guideway



PMI 線性滑軌之特質

定位精度高，重現性佳

線性滑軌平滑的滾動運動方式，摩擦係數特別小，尤其靜摩擦力與動摩擦力的差距很小，即使在微量進給時也不會有空轉打滑的現象，解析能力與重現性最佳，因此可以實現 μm 級的定位精度。

低摩擦阻力，可長時間維持精度

線性滑軌的滾動摩擦阻力可減小至滑動導軌摩擦阻力的1/20~1/40，尤其潤滑結構簡單，潤滑容易，潤滑效果優良，摩擦接觸面的磨耗最低，因此可以長時間維持行走精度。

可承受四方向的高負荷能力

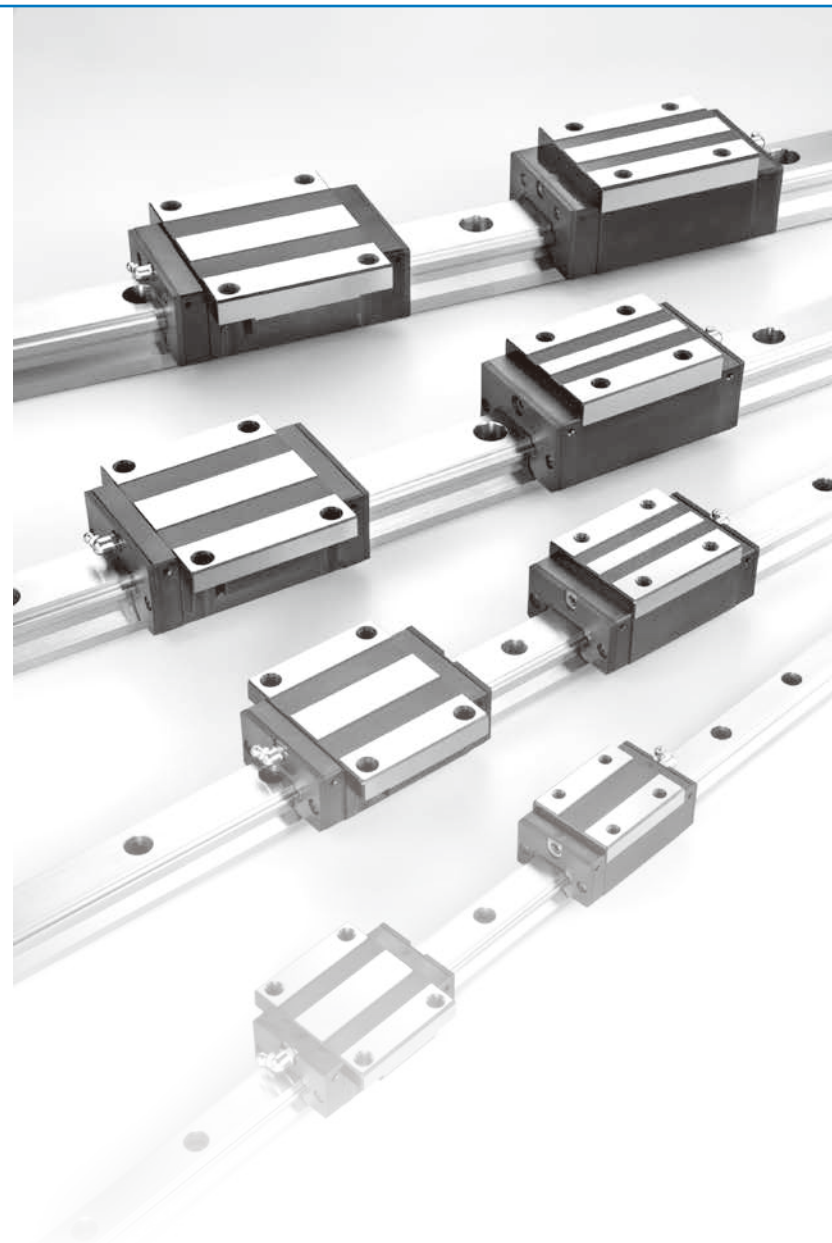
幾何力學結構的最佳化設計，可同時承受徑向、反徑向與橫方向的負荷，並保持其行走精度，同時可輕易地藉由施于預壓與增加滑塊數量，就可以提高其剛性與負荷能力。由施于預壓與增加滑塊數量，就可以提高其剛性與負荷能力。

適合高速化之應用

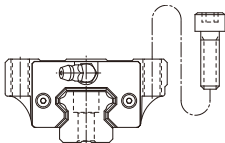
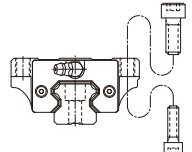
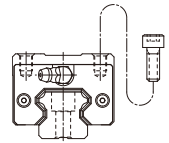
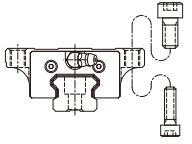
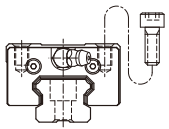
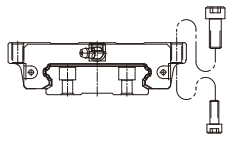
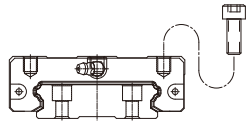
摩擦阻力小的特性，對設備的驅動馬力需求低，節省能源效果大，尤其運動磨耗小，溫升效應低，可同時實現機械小型化與高速化的需求。

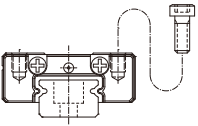
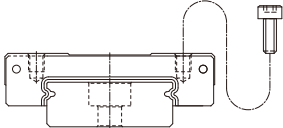
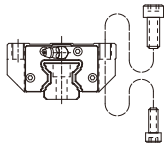
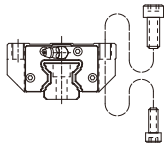
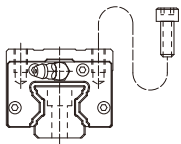
組裝容易並具互換之特性

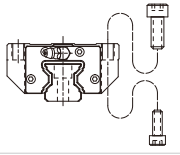
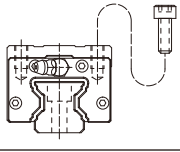
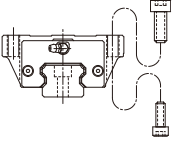
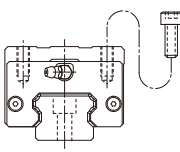
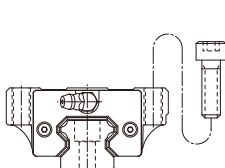
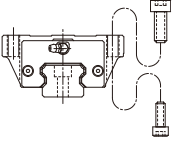
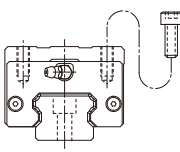
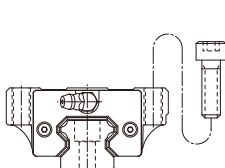
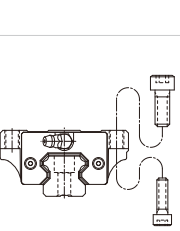
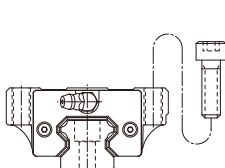
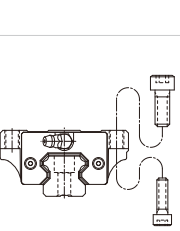
線性滑軌的安裝只要在銑削或研磨加工的安裝面上，以一定的組裝步驟，即能重現線性滑軌的加工精密度，可降低傳統鏤花加工的時間與成本。並且其可互換之特性，可以將滑塊任意配裝在同型號的滑軌上，同時又保持相同的順暢度與精密度，機台組裝最容易，維修保養最簡便。

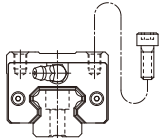
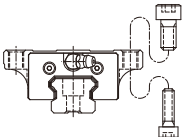
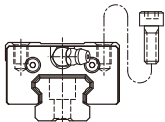


PMI 線性滑軌的分類表

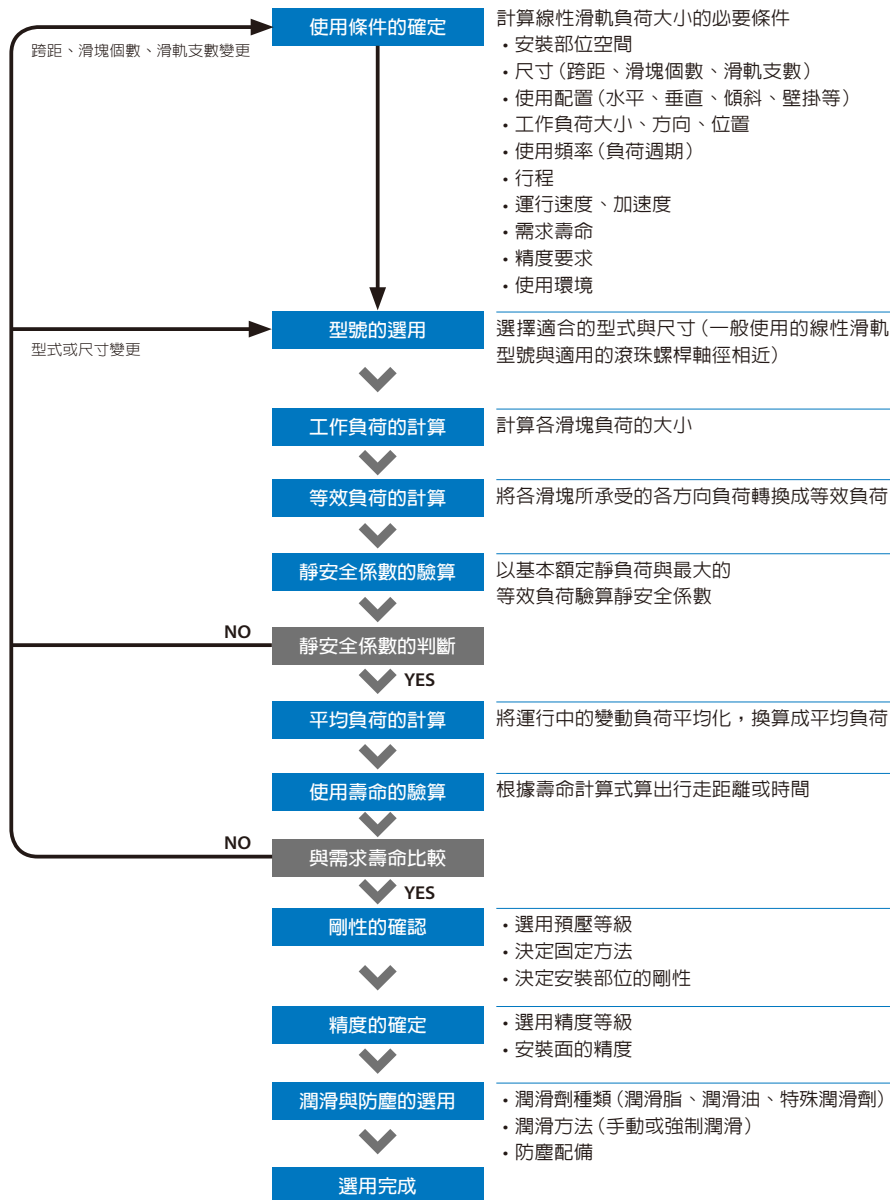
分類	類型		特徵	主要用途
全鋼珠式 重負荷型	MSA-A MSA-LA		<ul style="list-style-type: none"> • 重負荷，高剛性 • 具自動調心能力 • 行走順暢度佳 • 低噪音 • 具互換之特性 	機械加工中心 NC車床 重切削用機械的XYZ軸 磨床的工作台進給軸 銑床 立式或橫式鏜床 刀具導向部 工作機械的Z軸 自動塗裝機 工業用機器人
	MSA-E MSA-LE			
	MSA-S MSA-LS			
全鋼珠式 低組裝型	MSB-TE MSB-E		<ul style="list-style-type: none"> • 低組裝，高負荷 • 具自動調心能力 • 行走順暢度佳 • 低噪音 • 具互換之特性 	各種高速材料供給裝置 一般工業機械的Z軸 印刷線路板的打孔機 電火花加工機 測定器 精密XY平台
	MSB-TS MSB-S			
全鋼珠式 寬幅型	MSG-E		<ul style="list-style-type: none"> • 重負荷，高剛性 • 具有自動調心能力 • 行走順暢度佳 • 低噪音 • 具互換之特性 	機械加工中心 自動塗裝機 各種材料供給裝置 印刷線路板的打孔機 雷射切割機
	MSG-S			

分類	類型		特徵	主要用途					
全鋼珠式 微型	MSC		<ul style="list-style-type: none"> • 超小型設計 • 行走順暢度佳 • 低噪音 • 鋼珠鋼絲保持器設計 • 具互換之特性 	IC/LSI製造裝置 硬碟驅動器 OA機器的滑座 晶圓搬送裝置 檢查裝置 醫療機器					
	MSD					全滾柱式 重負荷型	MSR-E MSR-LE		<ul style="list-style-type: none"> • 超重負荷 • 超高剛性 • 行走順暢度佳 • 低噪音 • 潤滑效果佳
全滾柱式 重負荷型	MSR-E MSR-LE		<ul style="list-style-type: none"> • 超重負荷 • 超高剛性 • 行走順暢度佳 • 低噪音 • 潤滑效果佳 	機械加工中心 NC車床 磨床 5面加工機 治具鏜床 鑽床 NC銑床 龍門銑床 模具加工機 放電加工機					
	MSR-S MSR-LS								

分類	類型		特徵	主要用途													
全滾柱式 滾柱鏈帶型	SMR-E SMR-LE		<ul style="list-style-type: none"> • 超重負荷 • 超高剛性 • 滾柱鏈帶式設計 • 行走順暢度佳 • 低噪音 • 潤滑效果佳 	機械加工中心 NC車床 磨床 5面加工機 治具搪床 鑽床 NC銑床	龍門銑床 模具加工機 放電加工機												
	SMR-S SMR-LS					鋼珠鏈帶式 重負荷型	SME-E SME-LE		<ul style="list-style-type: none"> • 重負荷，高剛性 • 具自動調心能力 • 鋼珠鏈帶式設計 • 行走順暢度佳 • 低噪音，潤滑效果佳 • 具互換之特性 	機械加工中心 NC車床 重切削用機械的XYZ軸 磨床的工作台 進給軸銑床 立式或橫式鏜床 刀具導向部 工作機械的Z軸	自動塗裝機 工業用機器人 各種高速材料供給裝置 一般工業機械的Z軸 印刷線路版的打孔機 測定器 精密XY平台	SME-S SME-LS			SMA-A		<ul style="list-style-type: none"> • 重負荷，高剛性 • 具自動調心能力 • 具互換之特性 • 具共軌之功能 • 鋼珠鏈帶式設計，行走順暢度佳 • 潤滑效果佳
鋼珠鏈帶式 重負荷型	SME-E SME-LE		<ul style="list-style-type: none"> • 重負荷，高剛性 • 具自動調心能力 • 鋼珠鏈帶式設計 • 行走順暢度佳 • 低噪音，潤滑效果佳 • 具互換之特性 	機械加工中心 NC車床 重切削用機械的XYZ軸 磨床的工作台 進給軸銑床 立式或橫式鏜床 刀具導向部 工作機械的Z軸	自動塗裝機 工業用機器人 各種高速材料供給裝置 一般工業機械的Z軸 印刷線路版的打孔機 測定器 精密XY平台												
	SME-S SME-LS							SMA-A		<ul style="list-style-type: none"> • 重負荷，高剛性 • 具自動調心能力 • 具互換之特性 • 具共軌之功能 • 鋼珠鏈帶式設計，行走順暢度佳 • 潤滑效果佳 	機械加工中心 NC車床 重切削用機械的XYZ軸 磨床的工作台 進給軸銑床 立式或橫式鏜床 刀具導向部 工作機械的Z軸	自動塗裝機 工業用機器人 各種高速材料供給裝置 一般工業機械的Z軸 印刷線路板的打孔機 電火花加工機 測定器 精密XY平台	SMA-E				
		SMA-A		<ul style="list-style-type: none"> • 重負荷，高剛性 • 具自動調心能力 • 具互換之特性 • 具共軌之功能 • 鋼珠鏈帶式設計，行走順暢度佳 • 潤滑效果佳 	機械加工中心 NC車床 重切削用機械的XYZ軸 磨床的工作台 進給軸銑床 立式或橫式鏜床 刀具導向部 工作機械的Z軸			自動塗裝機 工業用機器人 各種高速材料供給裝置 一般工業機械的Z軸 印刷線路板的打孔機 電火花加工機 測定器 精密XY平台									
		SMA-E															

分類	類型		特徵	主要用途
鋼珠鏈帶式 重負荷型	SMA-S		<ul style="list-style-type: none"> • 重負荷，高剛性 • 具自動調心能力 • 具互換之特性 • 具共軌之功能 • 鋼珠鏈帶式設計，行走順暢度佳 • 潤滑效果佳 	機械加工中心 NC車床 重切削用機械的XYZ軸 磨床的工作台 進給軸銑床 立式或橫式鏜床 刀具導向部 工作機械的Z軸
鋼珠鏈帶式 低組裝型	SMB-E		<ul style="list-style-type: none"> • 低組裝，高負荷 • 具自動調心能力 • 具互換之特性 • 具共軌之功能 • 鋼珠鏈帶式設計，行走順暢度佳 • 潤滑效果佳 	自動塗裝機 工業用機器人 各種高速材料供給裝置 一般工業機械的Z軸 印刷線路板的打孔機 電火花加工機 測定器 精密XY平台
	SMB-S			

線性滑軌選用流程



線性滑軌的額定負荷與壽命

線性滑軌的應用，必須對選用的型號與使用條件來驗算其負荷容量及壽命，根據這些結果來判斷選擇的線性滑軌型號是否符合需求。

負荷容量的驗算是利用基本額定靜負荷(C_0)，求出靜安全係數，即確定其靜的負荷限度；而壽命的驗算則是利用基本額定動負荷(C)，來計算額定壽命。

線性滑軌的壽命是指在滾動體或滾動面上由於循環應力的作用，到出現因材料的滾動疲勞所發生的金屬表面剝落時所運行的總距離。

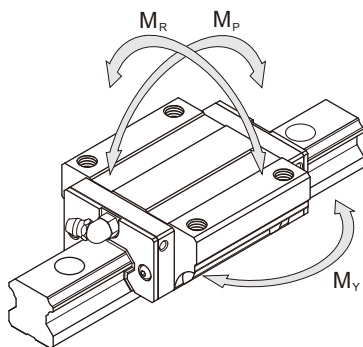
基本額定靜負荷(C_0)

線性滑軌在靜止或低速運行中承受過大或衝擊的負荷時，在滾動體與滾動面之間會產生局部的永久變形，這個永久變形量如果超過某個限度時，就會影響線性滑軌運動的順暢性。

所謂的基本額定靜負荷(C_0)，是指在產生最大應力的接觸面處，使滾動體與滾動面間的永久變形量之總和達到滾動體直徑的0.0001倍時，方向和大小一定的靜止負荷。所以基本額定靜負荷即為容許靜負荷的限度。

容許靜力矩(M_0)

在線性滑軌上作用力矩時，從線性滑軌內的滾動體應力分佈來看，兩端的滾動體產生最大的應力。所謂的容許靜力矩(M_0)，是指在產生最大應力的接觸面處，使滾動體與滾動面間的永久變形量之總和達到鋼珠直徑的0.0001倍時，方向和大小一定的靜止力矩。所以容許靜力矩即為靜的作用力矩的限度。在線性滑軌中是以 M_p 、 M_v 、 M_R 這3個方向的力矩來定義的。



靜安全係數(f_s)

當線性滑軌使用在有振動、衝擊或激烈的啟動停止情形，由於慣性力或力矩等外力的作用，會有大的負荷產生，對於這樣的負荷狀況，有必要考慮靜安全係數。靜安全係數(f_s)是按線性滑軌的基本額定靜負荷(C_0)，為作用在線性滑軌上的負荷的多少倍來表示，如下式所示。各種應用狀況的靜安全係數之基準值，如下表所示。

$$f_s = \frac{C_0}{P} \quad \text{或} \quad f_s = \frac{M_0}{M}$$

- f_s 靜安全係數
- C_0 基本額定靜負荷 (N)
- M_0 容許靜力矩 (N·m)
- P 計算負荷 (N)
- M 計算力矩 (N·m)

使用機械	負荷條件	f_s 的下限
一般產業機器	一般負荷狀況	1.0 ~ 1.3
	有振動、衝擊時	2.0 ~ 3.0
機 床	一般負荷狀況	1.0 ~ 1.5
	有振動、衝擊時	2.5 ~ 7.0

靜安 係數的基準值

基本額定動負荷(C)

即使同一批製造出來的產品，在相同的條件下運動，線性滑軌的壽命也會有些許差異。因此，為了確定線性滑軌的壽命，一般使用以下定義的額定壽命。所謂的額定壽命(L)，是指一批相同規格的線性滑軌在同樣的條件下運動時，其中的90%不產生表面疲勞剝落的現象所能行走的總運行距離。當線性滑軌承受負荷並運動時，為計算其壽命要使用基本額定動負荷。所謂的基本額定動負荷(C)，是指一批相同規格的線性滑軌在同樣的條件下運動時，當其滾動體為鋼珠時，其額定壽命為50km，而其滾動體為滾柱時，額定壽命為100km，方向和大小都不變的負荷。

壽命計算(L)

線性滑軌的額定壽命(L)會因實際所承受的負荷而不同，可依照選用規格的基本額定動負荷(C)和工作負荷(P)來推算出使用壽命。線性滑軌的使用壽命會隨著運動狀態、滾動面的硬度與環境溫度而變化，依其循環的滾動體類型，選用下式來計算其壽命。

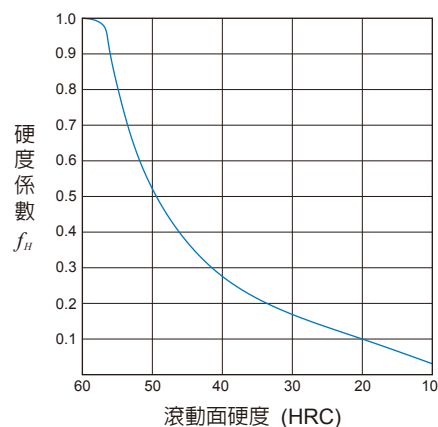
$$\text{鋼珠} \quad L = \left(\frac{f_H \times f_T}{f_W} \times \frac{C}{P} \right)^3 \times 50$$

$$\text{滾柱} \quad L = \left(\frac{f_H \times f_T}{f_W} \times \frac{C}{P} \right)^{\frac{10}{3}} \times 100$$

- L 額定壽命 (km)
- C 基本額定動負荷 (N)
- P 工作負荷 (N)
- f_H 硬度係數
- f_T 溫度係數
- f_W 負荷係數

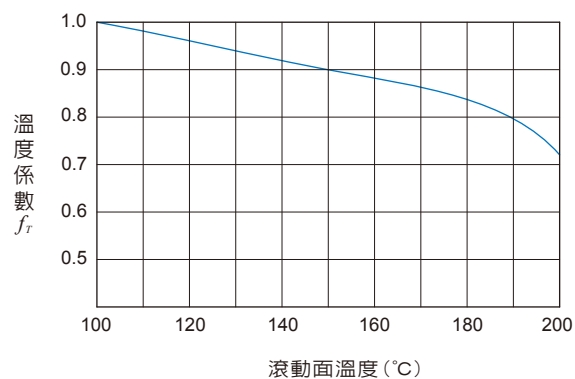
硬度係數 f_H

線性滑軌滾動面的硬度必須為HRC58~64，如果硬度比此數值低時，會降低線性滑軌的負荷能力，此時基本額定動、靜負荷應分別乘以相對的硬度係數 f_H ，如下圖所示。出廠的 **PMI** 線性滑軌(除了微型滑軌之外)硬度要求為HRC58~62，所以 $f_H=1.0$ 。



溫度係數 f_T

線性滑軌使用在環境溫度高於100°C時，高溫效應會影響其使用壽命，此時基本額定動、靜負荷應分別乘以相對的溫度係數 f_T ，如下圖所示。**PMI** 線性滑軌部分的配件為塑、橡膠製品，建議的使用溫度為100°C以下。若有其它特別的需求，請與 **PMI** 聯絡。



負荷係數 f_w

雖然線性滑軌所承受的負荷可藉由計算求得，但實際使用時大都伴隨著振動或衝擊，負荷多會大於計算值。因此在考慮不同的運轉條件與使用速度下，建議依經驗所得到的負荷係數除以基本額定動負荷 C ，如下表所示。

運轉條件	使用速度	f_w
平滑無衝擊	$V \leq 15 \text{ m/min}$	1.0~1.2
普通衝擊力及振動	$15 < V \leq 60 \text{ m/min}$	1.2~1.5
中等衝擊力及振動	$60 < V \leq 120 \text{ m/min}$	1.5~2.0
強烈衝擊力及振動	$V \geq 120 \text{ m/min}$	2.0~3.5

壽命時間的計算 (L_h)

在線性滑軌使用的行程長度與往復次數一定時，可用前述公式所求得的額定壽命 (L)，換算出壽命時間 (L_h)。

$$L_h = \frac{L \times 10^3}{2 \times l_s \times n_1 \times 60}$$

- L_h 壽命時間 (hr)
- L 額定壽命距離計算值 (km)
- l_s 行程長度 (m)
- n_1 每分鐘往復次數 (min^{-1})

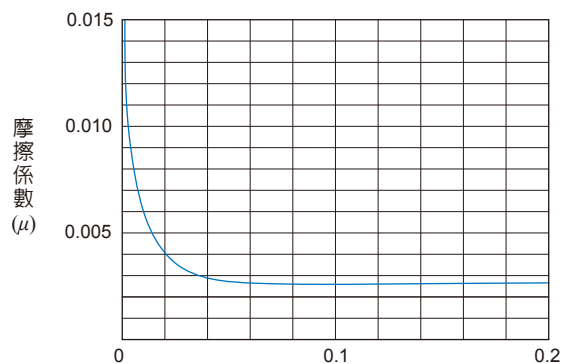
摩擦係數

線性滑軌是藉由滾動體在滑軌與滑塊之間作滾動運動，因此其摩擦阻力與滑動導軌相比可減小到原來的1/20~1/40。尤其是靜摩擦非常小，與動摩擦幾乎沒有差異，即使在微量進給時也不會有空轉打滑的現象，可實現超微米級的行走精度。

線性滑軌的摩擦阻力隨著負荷大小、預壓力與潤滑劑黏度等的不同而變化。其摩擦阻力(推力值)可由承受的工作負荷與密封墊片的阻力，經由下式計算出來。通常摩擦係數會因不同系列型式而有所差異，鋼珠型系列線性滑軌的摩擦係數為0.002~0.003(不包括密封墊片)，滾柱型系列線性滑軌的摩擦係數為0.001~0.002(不包括密封墊片)

$$F = \mu \times P + f$$

- F 摩擦阻力 (kgf)
- μ 動摩擦係數
- P 工作負荷 (kgf)
- f 密封墊片阻力 (kgf)



負荷比 (P/C)
 P : 工作負荷
 C : 基本額定動負荷

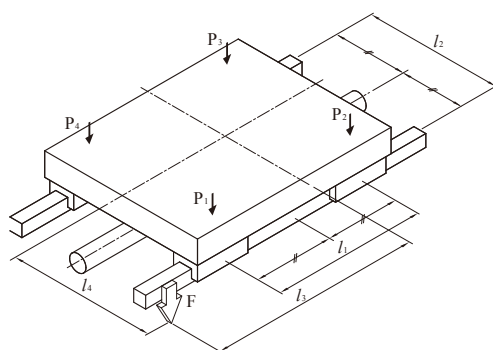
工作負荷與摩擦係數關係圖

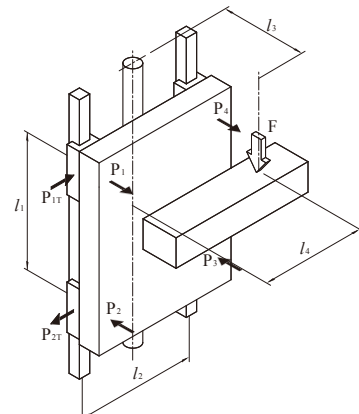
工作負荷的計算

作用在線性滑軌上的負荷，會因物體重心的位置、推力位置與運轉時啟動停止的加減速度所產生的慣性力等的作用而變化，所以在選用線性滑軌時，必須考慮各種使用條件，以計算出正確的工作負荷的大小。

負荷計算例

型 式	水平使用 等速運動 或靜止時
使 用 配 置	
滑 塊 負 荷 計 算 式	$P_1 = \frac{F}{4} + \frac{F \cdot l_3}{2 \cdot l_1} - \frac{F \cdot l_4}{2 \cdot l_2}$ $P_2 = \frac{F}{4} - \frac{F \cdot l_3}{2 \cdot l_1} - \frac{F \cdot l_4}{2 \cdot l_2}$ $P_3 = \frac{F}{4} - \frac{F \cdot l_3}{2 \cdot l_1} + \frac{F \cdot l_4}{2 \cdot l_2}$ $P_4 = \frac{F}{4} + \frac{F \cdot l_3}{2 \cdot l_1} + \frac{F \cdot l_4}{2 \cdot l_2}$

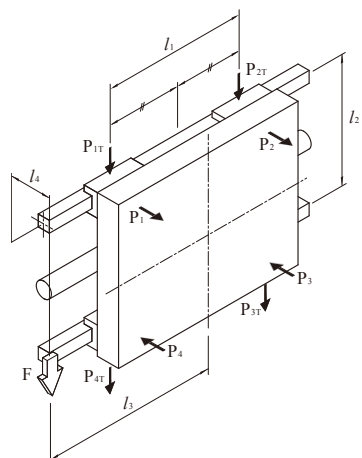
型式	<p>水平懸臂使用 等速運動 或靜止時</p>
使用配置	
滑塊負荷計算式	$P_1 = \frac{F}{4} + \frac{F \cdot l_3}{2 \cdot l_1} + \frac{F \cdot l_4}{2 \cdot l_2}$ $P_2 = \frac{F}{4} - \frac{F \cdot l_3}{2 \cdot l_1} + \frac{F \cdot l_4}{2 \cdot l_2}$ $P_3 = \frac{F}{4} - \frac{F \cdot l_3}{2 \cdot l_1} - \frac{F \cdot l_4}{2 \cdot l_2}$ $P_4 = \frac{F}{4} + \frac{F \cdot l_3}{2 \cdot l_1} - \frac{F \cdot l_4}{2 \cdot l_2}$

型式	<p>垂直使用 等速運動 或靜止時</p>
使用配置	
滑塊負荷計算式	$P_1 = P_2 = P_3 = P_4 = \frac{F \cdot l_3}{2 \cdot l_1}$ $P_{1T} = P_{2T} = P_{3T} = P_{4T} = \frac{F \cdot l_4}{2 \cdot l_1}$

型式

壁掛使用
等速運動
或靜止時

使用配置



滑塊負荷計算式

$$P_1 = P_2 = P_3 = P_4 = \frac{F \cdot l_4}{2 \cdot l_2}$$

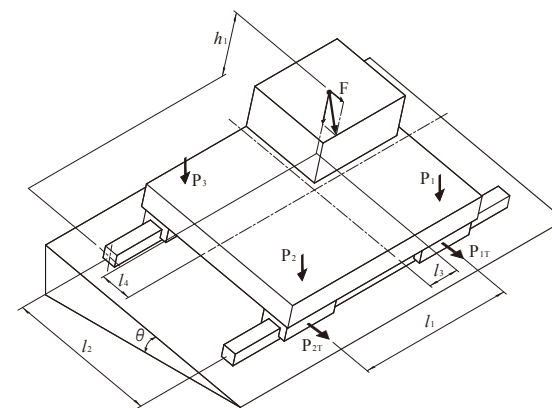
$$P_{1T} = P_{4T} = \frac{F}{4} + \frac{F \cdot l_3}{2 \cdot l_1}$$

$$P_{2T} = P_{3T} = \frac{F}{4} - \frac{F \cdot l_3}{2 \cdot l_1}$$

型式

側面傾斜使用

使用配置



滑塊負荷計算式

$$P_1 = \frac{F \cdot \cos\theta}{4} + \frac{F \cdot \cos\theta \cdot l_3}{2 \cdot l_1} - \frac{F \cdot \cos\theta \cdot l_4}{2 \cdot l_2} + \frac{F \cdot \sin\theta \cdot h_1}{2 \cdot l_2}$$

$$P_2 = \frac{F \cdot \cos\theta}{4} - \frac{F \cdot \cos\theta \cdot l_3}{2 \cdot l_1} - \frac{F \cdot \cos\theta \cdot l_4}{2 \cdot l_2} + \frac{F \cdot \sin\theta \cdot h_1}{2 \cdot l_2}$$

$$P_3 = \frac{F \cdot \cos\theta}{4} - \frac{F \cdot \cos\theta \cdot l_3}{2 \cdot l_1} + \frac{F \cdot \cos\theta \cdot l_4}{2 \cdot l_2} - \frac{F \cdot \sin\theta \cdot h_1}{2 \cdot l_2}$$

$$P_4 = \frac{F \cdot \cos\theta}{4} + \frac{F \cdot \cos\theta \cdot l_3}{2 \cdot l_1} + \frac{F \cdot \cos\theta \cdot l_4}{2 \cdot l_2} - \frac{F \cdot \sin\theta \cdot h_1}{2 \cdot l_2}$$

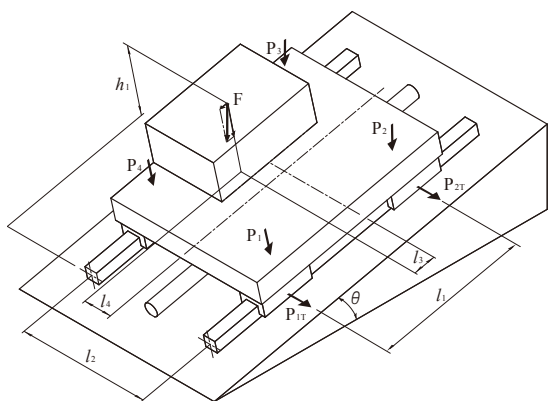
$$P_{1T} = P_{4T} = \frac{F \cdot \sin\theta}{4} + \frac{F \cdot \sin\theta \cdot l_3}{2 \cdot l_1}$$

$$P_{2T} = P_{3T} = \frac{F \cdot \sin\theta}{4} - \frac{F \cdot \sin\theta \cdot l_3}{2 \cdot l_1}$$

型式

前面傾斜使用

使用配置



滑塊負荷計算式

$$P_1 = \frac{F \cdot \cos\theta}{4} + \frac{F \cdot \cos\theta \cdot l_3}{2 \cdot l_1} - \frac{F \cdot \cos\theta \cdot l_4}{2 \cdot l_2} + \frac{F \cdot \sin\theta \cdot h_1}{2 \cdot l_1}$$

$$P_2 = \frac{F \cdot \cos\theta}{4} - \frac{F \cdot \cos\theta \cdot l_3}{2 \cdot l_1} - \frac{F \cdot \cos\theta \cdot l_4}{2 \cdot l_2} - \frac{F \cdot \sin\theta \cdot h_1}{2 \cdot l_1}$$

$$P_3 = \frac{F \cdot \cos\theta}{4} - \frac{F \cdot \cos\theta \cdot l_3}{2 \cdot l_1} + \frac{F \cdot \cos\theta \cdot l_4}{2 \cdot l_2} - \frac{F \cdot \sin\theta \cdot h_1}{2 \cdot l_1}$$

$$P_4 = \frac{F \cdot \cos\theta}{4} + \frac{F \cdot \cos\theta \cdot l_3}{2 \cdot l_1} + \frac{F \cdot \cos\theta \cdot l_4}{2 \cdot l_2} + \frac{F \cdot \sin\theta \cdot h_1}{2 \cdot l_1}$$

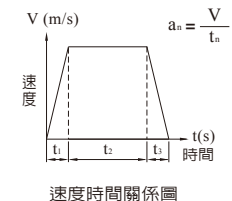
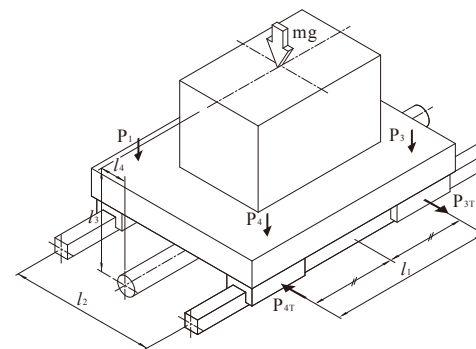
$$P_{1T} = P_{2T} = + \frac{F \cdot \sin\theta \cdot l_4}{2 \cdot l_1}$$

$$P_{2T} = P_{3T} = - \frac{F \cdot \sin\theta \cdot l_4}{2 \cdot l_1}$$

型式

有慣性力作用的水平使用

使用配置



滑塊負荷計算式

加速時

$$P_1 = P_4 = \frac{mg}{4} - \frac{m \cdot a_j \cdot l_3}{2 \cdot l_1}$$

$$P_2 = P_3 = \frac{mg}{4} + \frac{m \cdot a_j \cdot l_3}{2 \cdot l_1}$$

$$P_{1T} = P_{2T} = P_{3T} = P_{4T} = \frac{m \cdot a_j \cdot l_4}{2 \cdot l_1}$$

等速時

$$P_1 = P_2 = P_3 = P_4 = \frac{mg}{4}$$

減速時

$$P_1 = P_4 = \frac{mg}{4} + \frac{m \cdot a_j \cdot l_3}{2 \cdot l_1}$$

$$P_2 = P_3 = \frac{mg}{4} - \frac{m \cdot a_j \cdot l_3}{2 \cdot l_1}$$

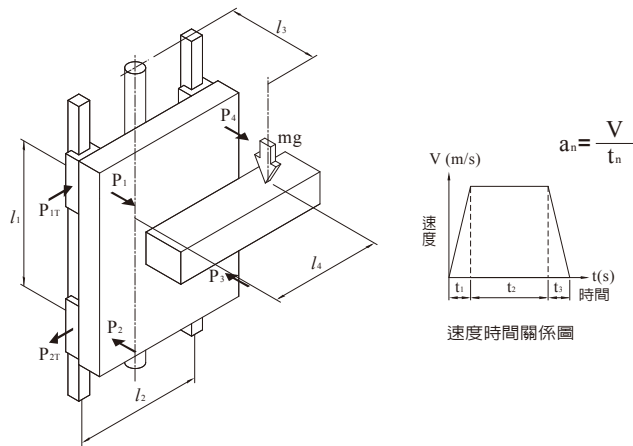
$$P_{1T} = P_{2T} = P_{3T} = P_{4T} = \frac{m \cdot a_j \cdot l_4}{2 \cdot l_1}$$

等效負荷的計算

型式

有慣性力作用的垂直使用

使用配置



速度時間關係圖

加速時

$$P_1 = P_2 = P_3 = P_4 = \frac{m(g + a_1) \cdot l_3}{2 \cdot l_1}$$

$$P_{1r} = P_{2r} = P_{3r} = P_{4r} = \frac{m(g + a_1) \cdot l_4}{2 \cdot l_1}$$

等速時

$$P_1 = P_2 = P_3 = P_4 = \frac{m \cdot g \cdot l_3}{2 \cdot l_1}$$

$$P_{1r} = P_{2r} = P_{3r} = P_{4r} = \frac{m \cdot g \cdot l_4}{2 \cdot l_1}$$

減速時

$$P_1 = P_2 = P_3 = P_4 = \frac{m(g - a_2) \cdot l_3}{2 \cdot l_1}$$

$$P_{1r} = P_{2r} = P_{3r} = P_{4r} = \frac{m(g - a_2) \cdot l_4}{2 \cdot l_1}$$

滑塊負荷計算式

線性滑軌的滑塊可同時承受徑向、反徑向及橫向等各方向的負荷與力矩，當有多方向的負荷作用時，可將所有的負荷換算成徑向或橫向的等效負荷，再計算其壽命或靜安全係數。

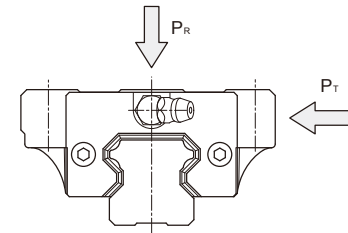
PMI 線性滑軌為可承受四方向負荷能力之設計，2支以上(含2支)滑軌組使用的情形，其等效負荷之計算如下。

$$P_E = |P_R| + |P_T|$$

P_E 等效負荷 (N)

P_R 徑向或反徑向負荷 (N)

P_T 橫向負荷 (N)



單支滑軌使用的情形，等效負荷必須將力矩效應考慮進去，其計算式如下。

$$P_E = |P_R| + |P_T| + C_0 \cdot \frac{|M|}{M_R}$$

P_E 等效負荷 (N)

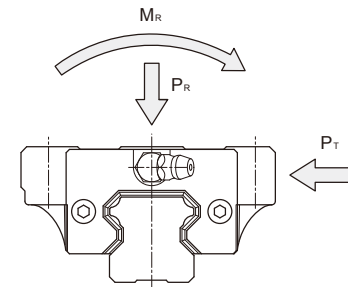
P_R 徑向或反徑向負荷 (N)

P_T 橫向負荷 (N)

C_0 基本靜額定負荷 (N)

M 計算力矩 (N · m)

M_R 容許靜力矩 (N · m)



變動負荷的平均負荷計算

運轉中的滑塊承受會改變的變動負荷時，可以依變動的負荷條件求出相等於滑塊疲勞壽命
的平均負荷，以計算其疲勞壽命。滾動體為鋼珠的平均負荷基本計算式如下所示。

$$P_m = e \sqrt{\frac{1}{L} \cdot \sum_{n=1}^n (P_n^e \cdot L_n)}$$

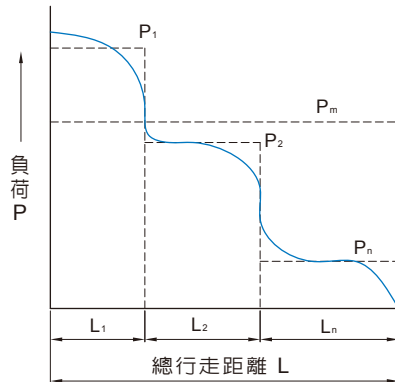
- P_m 平均負荷 (N)
- P_n 變動負荷 (N)
- L 總行走距離 (mm)
- L_n 負荷 P_n 作用時的行走距離 (mm)
- e 指數 (鋼珠型:3、滾柱型:10/3)

平均負荷計算例

變動負荷種類

平均負荷計算

分等級式變動負荷



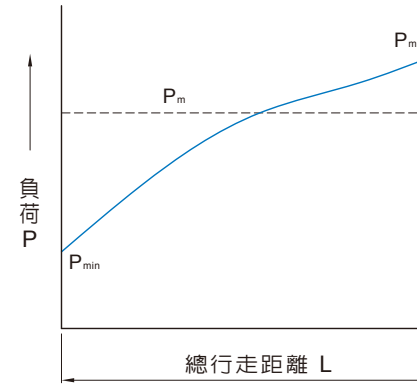
$$P_m = e \sqrt{\frac{1}{L} (P_1^e \cdot L_1 + P_2^e \cdot L_2 \dots + P_n^e \cdot L_n)}$$

- P_m 平均負荷 (N)
- P_n 變動負荷 (N)
- L 總行走距離 (mm)
- L_n 負荷 P_n 作用時的行走距離 (mm)

變動負荷種類

平均負荷計算

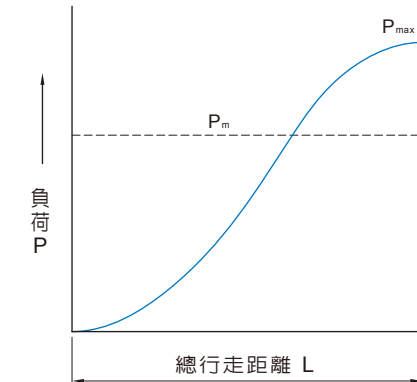
單調式變動負荷



$$P_m \cong \frac{1}{3} (P_{min} + 2 \cdot P_{max})$$

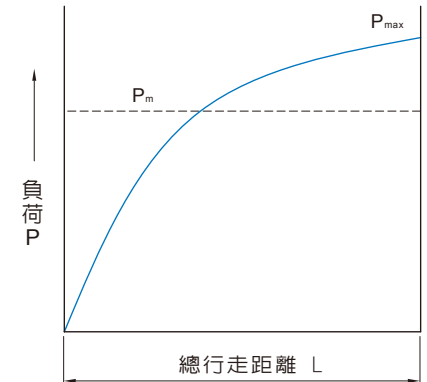
- P_m 平均負荷 (N)
- P_{min} 最小負荷 (N)
- P_{max} 最大負荷 (N)

正弦式變動負荷



$$P_m \cong 0.65 \cdot P_{max}$$

- P_m 平均負荷 (N)
- P_{max} 最大負荷 (N)



$$P_m \cong 0.75 \cdot P_{max}$$

- P_m 平均負荷 (N)
- P_{max} 最大負荷 (N)

計算例

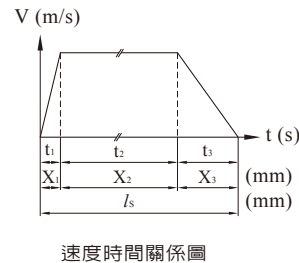
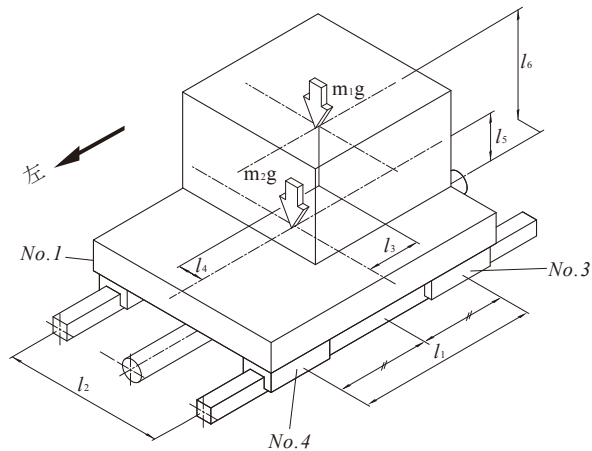
使用條件

型號 MSA35LA2SSFC + R2520-20/20 P II

基本額定動負荷：C = 63.6 kN

基本額定靜負荷：C₀ = 100.6 kN

質量	m ₁ = 700 kg m ₂ = 450 kg	行程	l ₅ = 1500 mm
速度	V = 0.75 m/s	距離	l ₁ = 650 mm l ₂ = 450 mm l ₃ = 135 mm l ₄ = 60 mm l ₅ = 175 mm l ₆ = 400 mm
時間	t ₁ = 0.05 s t ₂ = 1.9 s t ₃ = 0.15 s		
加速度	a ₁ = 15 m/s ² a ₃ = 5 m/s ²		



每個滑塊負荷的大小計算

等速時，徑向負荷大小 P_n

$$P_1 = \frac{m_1 g}{4} - \frac{m_1 g \cdot l_3}{2l_1} + \frac{m_1 g \cdot l_4}{2l_2} + \frac{m_2 g}{4}$$

$$= 2562.4 \text{ N}$$

$$P_2 = \frac{m_1 g}{4} + \frac{m_1 g \cdot l_3}{2l_1} + \frac{m_1 g \cdot l_4}{2l_2} + \frac{m_2 g}{4}$$

$$= 3987.2 \text{ N}$$

$$P_3 = \frac{m_1 g}{4} + \frac{m_1 g \cdot l_3}{2l_1} - \frac{m_1 g \cdot l_4}{2l_2} + \frac{m_2 g}{4}$$

$$= 3072.6 \text{ N}$$

$$P_4 = \frac{m_1 g}{4} - \frac{m_1 g \cdot l_3}{2l_1} - \frac{m_1 g \cdot l_4}{2l_2} + \frac{m_2 g}{4}$$

$$= 1647.8 \text{ N}$$

左行加速時，徑向負荷大小 P_nla₁

$$P_1 la_1 = P_1 - \frac{m_1 \cdot a_1 \cdot l_6}{2l_1} - \frac{m_2 \cdot a_1 \cdot l_5}{2l_1}$$

$$= -1577 \text{ N}$$

$$P_2 la_1 = P_2 + \frac{m_1 \cdot a_1 \cdot l_6}{2l_1} + \frac{m_2 \cdot a_1 \cdot l_5}{2l_1}$$

$$= 8126.6 \text{ N}$$

$$P_3 la_1 = P_3 + \frac{m_1 \cdot a_1 \cdot l_6}{2l_1} + \frac{m_2 \cdot a_1 \cdot l_5}{2l_1}$$

$$= 7212 \text{ N}$$

$$P_4 la_1 = P_4 - \frac{m_1 \cdot a_1 \cdot l_6}{2l_1} - \frac{m_2 \cdot a_1 \cdot l_5}{2l_1}$$

$$= -2491.6 \text{ N}$$

橫向負荷大小 P_tla₁

$$P_{t1} la_1 = - \frac{m_1 \cdot a_1 \cdot l_4}{2l_1} = -484.6 \text{ N}$$

$$P_{t2} la_1 = \frac{m_1 \cdot a_1 \cdot l_4}{2l_1} = 484.6 \text{ N}$$

$$P_{t3} la_1 = \frac{m_1 \cdot a_1 \cdot l_4}{2l_1} = 484.6 \text{ N}$$

$$P_{t4} la_1 = - \frac{m_1 \cdot a_1 \cdot l_4}{2l_1} = -484.6 \text{ N}$$

左行減速時，徑向負荷大小 $P_n la_3$

$$P_1 la_3 = P_1 + \frac{m_1 \cdot a_3 \cdot l_6}{2l_1} + \frac{m_2 \cdot a_3 \cdot l_5}{2l_1}$$

$$= 3942.2 \text{ N}$$

$$P_2 la_3 = P_2 - \frac{m_1 \cdot a_3 \cdot l_6}{2l_1} - \frac{m_2 \cdot a_3 \cdot l_5}{2l_1}$$

$$= 2607.4 \text{ N}$$

橫向負荷大小 $P_{t_n} la_3$

$$P_{t_1} la_3 = \frac{m_1 \cdot a_3 \cdot l_4}{2l_1} = 161.5 \text{ N}$$

$$P_{t_2} la_3 = -\frac{m_1 \cdot a_3 \cdot l_4}{2l_1} = -161.5 \text{ N}$$

右行加速時，徑向負荷大小 $P_n ra_1$

$$P_1 ra_1 = P_1 + \frac{m_1 \cdot a_1 \cdot l_6}{2l_1} + \frac{m_2 \cdot a_1 \cdot l_5}{2l_1}$$

$$= 6701.8 \text{ N}$$

$$P_2 ra_1 = P_2 - \frac{m_1 \cdot a_1 \cdot l_6}{2l_1} - \frac{m_2 \cdot a_1 \cdot l_5}{2l_1}$$

$$= -152.2 \text{ N}$$

橫向負荷大小 $P_{t_n} ra_1$

$$P_{t_1} ra_1 = \frac{m_1 \cdot a_1 \cdot l_4}{2l_1} = 484.6 \text{ N}$$

$$P_{t_2} ra_1 = -\frac{m_1 \cdot a_1 \cdot l_4}{2l_1} = -484.6 \text{ N}$$

右行減速時，徑向負荷大小 $P_n ra_3$

$$P_1 ra_3 = P_1 - \frac{m_1 \cdot a_3 \cdot l_6}{2l_1} - \frac{m_2 \cdot a_3 \cdot l_5}{2l_1}$$

$$= 1182.6 \text{ N}$$

$$P_2 ra_3 = P_2 + \frac{m_1 \cdot a_3 \cdot l_6}{2l_1} + \frac{m_2 \cdot a_3 \cdot l_5}{2l_1}$$

$$= 5367 \text{ N}$$

橫向負荷大小 $P_{t_n} ra_3$

$$P_{t_1} ra_3 = -\frac{m_1 \cdot a_3 \cdot l_4}{2l_1} = -161.5 \text{ N}$$

$$P_{t_2} ra_3 = \frac{m_1 \cdot a_3 \cdot l_4}{2l_1} = 161.5 \text{ N}$$

$$P_3 ra_3 = P_3 + \frac{m_1 \cdot a_3 \cdot l_6}{2l_1} + \frac{m_2 \cdot a_3 \cdot l_5}{2l_1}$$

$$= 4452.4 \text{ N}$$

$$P_4 ra_3 = P_4 - \frac{m_1 \cdot a_3 \cdot l_6}{2l_1} - \frac{m_2 \cdot a_3 \cdot l_5}{2l_1}$$

$$= 268 \text{ N}$$

$$P_{t_3} ra_3 = \frac{m_1 \cdot a_3 \cdot l_4}{2l_1} = 161.5 \text{ N}$$

$$P_{t_4} ra_3 = -\frac{m_1 \cdot a_3 \cdot l_4}{2l_1} = -161.5 \text{ N}$$

等效負荷的計算

等速時

$$P_{E1} = P_1 = 2562.4 \text{ N}$$

$$P_{E3} = P_3 = 3072.6 \text{ N}$$

$$P_{E2} = P_2 = 3987.2 \text{ N}$$

$$P_{E4} = P_4 = 1647.8 \text{ N}$$

左行加速時

$$P_{E1}la_1 = |P_1la_1| + |Pt_1la_1| = 2061.6 \text{ N}$$

$$P_{E3}la_1 = |P_3la_1| + |Pt_3la_1| = 7696.6 \text{ N}$$

$$P_{E2}la_1 = |P_2la_1| + |Pt_2la_1| = 8611.2 \text{ N}$$

$$P_{E4}la_1 = |P_4la_1| + |Pt_4la_1| = 2976.2 \text{ N}$$

左行減速時

$$P_{E1}la_3 = |P_1la_3| + |Pt_1la_3| = 4103.7 \text{ N}$$

$$P_{E3}la_3 = |P_3la_3| + |Pt_3la_3| = 1854.3 \text{ N}$$

$$P_{E2}la_3 = |P_2la_3| + |Pt_2la_3| = 2768.9 \text{ N}$$

$$P_{E4}la_3 = |P_4la_3| + |Pt_4la_3| = 3189.1 \text{ N}$$

右行加速時

$$P_{E1}ra_1 = |P_1ra_1| + |Pt_1ra_1| = 7186.4 \text{ N}$$

$$P_{E3}ra_1 = |P_3ra_1| + |Pt_3ra_1| = 1551.4 \text{ N}$$

$$P_{E2}ra_1 = |P_2ra_1| + |Pt_2ra_1| = 636.8 \text{ N}$$

$$P_{E4}ra_1 = |P_4ra_1| + |Pt_4ra_1| = 6271.8 \text{ N}$$

右行減速時

$$P_{E1}ra_3 = |P_1ra_3| + |Pt_1ra_3| = 1344.1 \text{ N}$$

$$P_{E3}ra_3 = |P_3ra_3| + |Pt_3ra_3| = 4613.9 \text{ N}$$

$$P_{E2}ra_3 = |P_2ra_3| + |Pt_2ra_3| = 5528.5 \text{ N}$$

$$P_{E4}ra_3 = |P_4ra_3| + |Pt_4ra_3| = 429.5 \text{ N}$$

靜安全係數計算

由第2項中得知，最大的等效負荷發生在左行加速時的No.2滑塊，所以靜安全係數可由下式計算出來。

$$fs = \frac{C_o}{P_{E2}la_1} = \frac{100.6 \times 10^3}{8611.2} = 11.7$$

每個滑塊的平均負荷計算 P_{mn}

$$P_{m1} = \sqrt[3]{\frac{(P_{E1}la_1^3 \cdot X_1 + P_{E1}^3 \cdot X_2 + P_{E1}la_3^3 \cdot X_3 + P_{E1}ra_1^3 \cdot X_1 + P_{E1}^3 \cdot X_2 + P_{E1}ra_3^3 \cdot X_3)}{2l_s}} = 2700.7 \text{ N}$$

$$P_{m2} = \sqrt[3]{\frac{(P_{E2}la_1^3 \cdot X_1 + P_{E2}^3 \cdot X_2 + P_{E2}la_3^3 \cdot X_3 + P_{E2}ra_1^3 \cdot X_1 + P_{E2}^3 \cdot X_2 + P_{E2}ra_3^3 \cdot X_3)}{2l_s}} = 4077.2 \text{ N}$$

$$P_{m3} = \sqrt[3]{\frac{(P_{E3}la_1^3 \cdot X_1 + P_{E3}^3 \cdot X_2 + P_{E3}la_3^3 \cdot X_3 + P_{E3}ra_1^3 \cdot X_1 + P_{E3}^3 \cdot X_2 + P_{E3}ra_3^3 \cdot X_3)}{2l_s}} = 3187.7 \text{ N}$$

$$P_{m4} = \sqrt[3]{\frac{(P_{E4}la_1^3 \cdot X_1 + P_{E4}^3 \cdot X_2 + P_{E4}la_3^3 \cdot X_3 + P_{E4}ra_1^3 \cdot X_1 + P_{E4}^3 \cdot X_2 + P_{E4}ra_3^3 \cdot X_3)}{2l_s}} = 1872.6 \text{ N}$$

額定壽命的計算 L_n

根據線性滑軌的額定壽命計算公式，假定 $f_w = 1.5$ ，其結果如下：

$$L_1 = \left(\frac{C}{f_w \cdot P_{m1}} \right)^3 \times 50 = 193500 \text{ km}$$

$$L_3 = \left(\frac{C}{f_w \cdot P_{m3}} \right)^3 \times 50 = 117700 \text{ km}$$

$$L_2 = \left(\frac{C}{f_w \cdot P_{m2}} \right)^3 \times 50 = 56231 \text{ km}$$

$$L_4 = \left(\frac{C}{f_w \cdot P_{m4}} \right)^3 \times 50 = 580400 \text{ km}$$

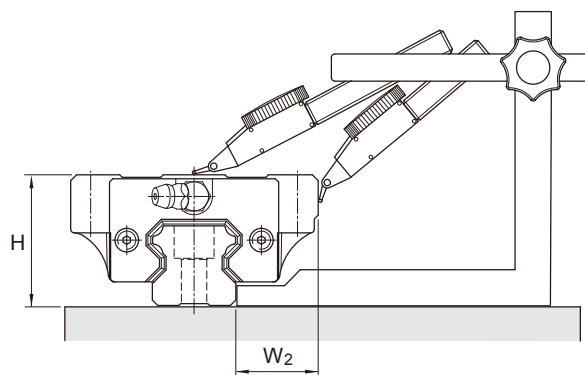
綜合上述，此使用條件下的設備中所使用的線性滑軌壽命為No.2滑塊的56231 km。

精度標準

線性滑軌的精度可分為行走平行度、高度(H)及寬度(W2)的尺寸容許誤差。滑軌單軸使用或在同平面使用複數軸時，規範各個滑塊組合高度與寬度的成對相互差。各型號的精度分為普通級(N)、高級(H)、精密級(P)、超精密級(SP)與超高精密級(UP)五個等級。

行走平行度

是指將滑軌以螺栓固定在基準面上，使滑塊在滑軌全長上運行時，滑塊與滑軌基準面之間的平行度誤差，如下圖所示。



高度的成對相互差(ΔH)

是指組合在同平面上的各個滑塊的高度尺寸(H)的最大值與最小值之差。

寬度的成對相互差(ΔW2)

是指裝在單支滑軌上的每個滑塊與滑軌基準面之間的寬度(W2)尺寸的最大值與最小值之差。

註: 同平面上2軸以上配對使用時，寬度(W2)的尺寸容許誤差與成對相互差(ΔW2) 只適用於基準側，而基準側滑軌的製造號碼末尾，印有"MR"標記，但是普通級(N)滑軌沒有此記號。

註: 精度測定值是以滑塊中心點或中心部的平均值為基準。

註: 因滑軌被加工成容易矯正的大彎曲形，壓緊安裝在機械主機的基準面上容易得到要求的精度。安裝於鋁合金基準面並使用於無剛性的地方時，滑軌的彎曲會影響機械的精度，故有必要事前規定滑軌的直線度。

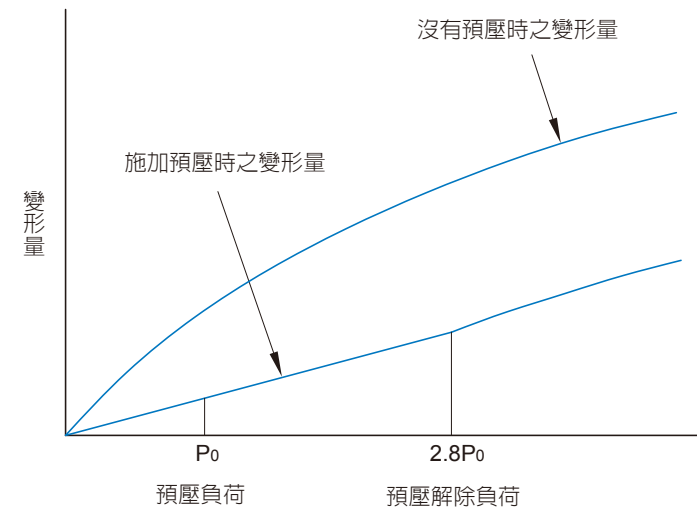
精度等級的選用

各種設備使用的線性滑軌精度選用基準，請參照下表。

分類	設備名稱	精度等級				
		N	H	P	SP	UP
機 床	機械加工中心			●	●	
	車床			●	●	
	銑床			●	●	
	鏜床			●	●	
	座標鏜床				●	●
	磨床				●	●
	放電加工機			●	●	●
	沖壓機械		●	●		
	雷射加工機		●	●	●	
	木工機	●	●	●		
	NC鑽床		●	●		
	攻牙中心		●	●		
	工作盤交換裝置	●				
	自動換刀系統	●				
	線切割機			●	●	
	砂輪修整裝置				●	●
數控雕銑機	●					
輕型數控銑床	●					

分類	設備名稱	精度等級				
		N	H	P	SP	UP
工業用機器人	直交座標型	●	●	●		
	圓柱座標型	●	●			
半導體製造設備	打線機			●	●	
	針測機				●	●
	電子零件插件機		●	●		
	印刷電路板鑽孔機		●	●	●	
其它機器	射出成型機	●	●			
	三次元量測機				●	●
	辦公機器	●	●			
	搬運設備	●	●			
	XY工作台		●	●	●	
	塗裝機	●	●			
	焊接機	●	●			
	醫療設備	●	●			
	Digitizer		●	●	●	
	量測設備			●	●	●

線性滑軌可以藉由施加預壓來提高剛性。如下圖所示，預壓的效果可保持外部負荷增大到預壓負荷的2.8倍，即提高2.8倍的剛性值。而預壓是利用增加滾動體的直徑，使滾動體與滾動面之間產生負向間隙，預先施于內部負荷，所以在進行壽命計算時，必須將其預壓負荷考慮進去。



預壓等級的選用

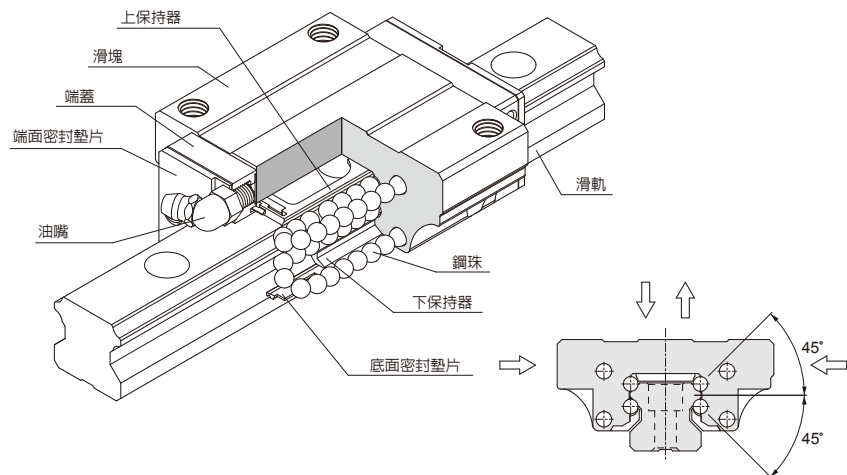
線性滑軌的使用，應根據不同的使用條件來選擇最合適的預壓等級，選用的基準請參照下表。

預壓等級	適用條件	應用例
間隙預壓 (FZ)	<ul style="list-style-type: none"> · 負荷方向一定，震動、衝擊力小，2軸並列使用裝置。 · 精度要求低，必須是滑動阻力小的設備。 	半導體製造設備、醫療設備、舞台裝置、沖壓機、焊接機、各種機器人、其他小型直線滑動裝置。
輕預壓 (FC)	<ul style="list-style-type: none"> · 負荷方向一定，振動、衝擊力小，2軸並列使用的裝置。 · 精度要求不高，但要求滑動阻力小的設備。 	射束銲接機械、裝訂機械、自動包裝機、一般工業機械的XY軸、自動門窗加工機、銲接機、熔斷機、工具交換裝置、各種材料供給裝置、數控雕銑機、輕型數控銑床。
中預壓 (FO)	<ul style="list-style-type: none"> · 有懸臂負荷或力矩作用的裝置。 · 單軸使用的設備。 · 輕負荷且要求高精度的設備。 	磨床工作台進給軸、自動塗裝機、工業用機器人、各種高速材料供給裝置、NC車床、一般工業機械的Z軸、印刷線路板的打孔機、電火花加工機、測定器、精密XY平台。
重預壓 (F1)	<ul style="list-style-type: none"> · 要求高剛性，且振動、衝擊力大的設備。 · 高負荷、重切削的機床等。 	機械加工中心、NC車床、磨床的砂輪進給軸、銑床、立式或橫式鏜床、刀具導向部、工作機械的Z軸。
超重預壓 (F2)	<ul style="list-style-type: none"> · 要求更高剛性，且振動、衝擊力大的設備。 · 超高負荷、超重切削的機床等。 	機械加工中心、NC車床、磨床的砂輪進給軸、銑床、立式或橫式鏜床、刀具導向部、工作機械的Z軸。

Linear Guideway 各系列產品介紹

重負荷型 MSA 系列

產品構造



產品特性

MSA系列線性滑軌採用4列圓弧接觸式及45°接觸角的鋼珠列設計，提供徑向、反徑向及橫方向四方向的相同額定負荷能力，無論X、Y、Z等軸的各種安裝方式都可以使用，並且可在維持低摩擦阻力情況下均勻的施以預壓，增強四個受力方向的剛性，特別適合高精度與高負荷的運動方式。

潤滑油路設計，能夠均勻的將潤滑油脂注入每個循環迴路，無論各種安裝方式都可以獲得最佳的潤滑效果，並且提昇整體的行走順暢度與使用壽命，實現高精度、高可靠度及平滑穩定的直線運動需求。

高剛性，四方向等負荷設計

滑塊的高剛性断面設計與4列鋼珠45°圓弧接觸角的设计，除了提供徑向、反徑向及橫方向四方向的相同額定負荷能力，並且能夠施加足夠的預壓增強其剛性，適合各種安裝方式的應用。

行走順暢度佳，低噪音

簡單圓滑的鋼珠迴流路徑設計，並採用耐衝擊的強化合成樹脂之鋼珠循環配件，運轉順暢度佳，噪音度低。

具自動調心能力

正面組合(DF組合)的圓弧溝槽設計，使其具有自動調心的能力，即使給予預壓也能夠吸收安裝誤差，並維持平滑穩定、高精度的直線運動。

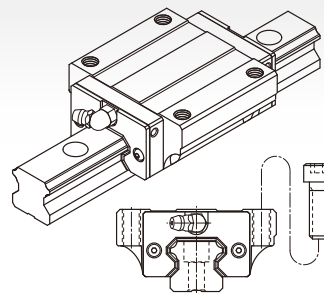
具互換之特性

在嚴密的製造精度管控下，尺寸能夠維持在穩定的公差內，所以對於互換型線性滑軌，組裝時可將滑塊任意配裝在同型號的滑軌上，並且保持其相同的順暢度、預壓及精度，組裝與維修最容易。

滑塊型式

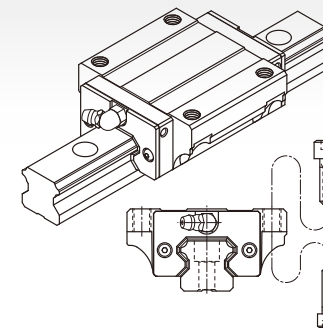
重負荷型

MSA-A型



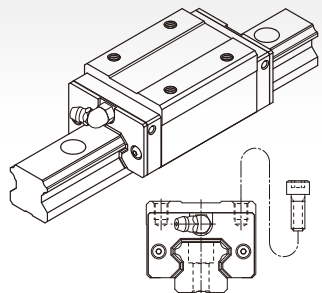
可從滑塊的上面進行裝配，比MSA-E型有較長的螺紋孔。

MSA-E型



除了可從滑塊的上面進行裝配外，同時又適用於工作台面無法開安裝螺栓用貫穿孔的狀況下，從滑塊的底面往上進行裝配。

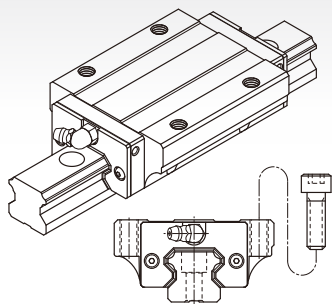
MSA-S型



縮小滑塊的寬度，可從滑塊的上面進行裝配。

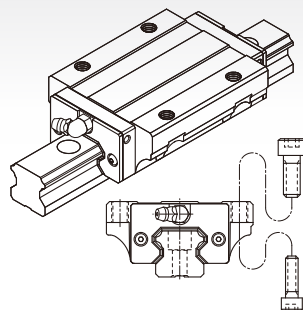
超重負荷型

MSA-LA型



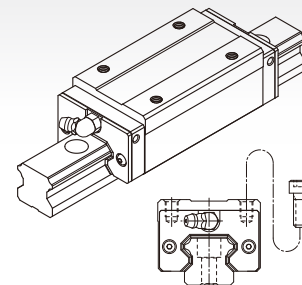
與MSA-A型具有相同斷面尺寸，增加滑塊的長度，並增加負荷鋼珠數，提昇整體的負荷能力。

MSA-LE型



與MSA-E型具有相同斷面尺寸，增加滑塊的長度，並增加負荷鋼珠數，提昇整體的負荷能力。

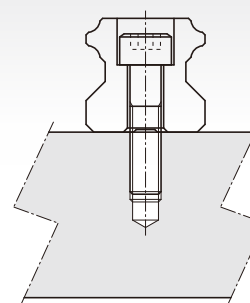
MSA-LS型



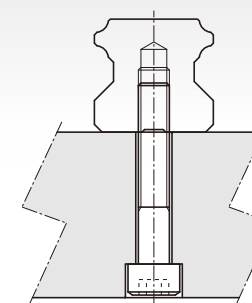
與MSA-S型具有相同斷面尺寸，增加滑塊的長度，並增加負荷鋼珠數，提昇整體的負荷能力。

滑軌型式

沉頭孔型 (R型)

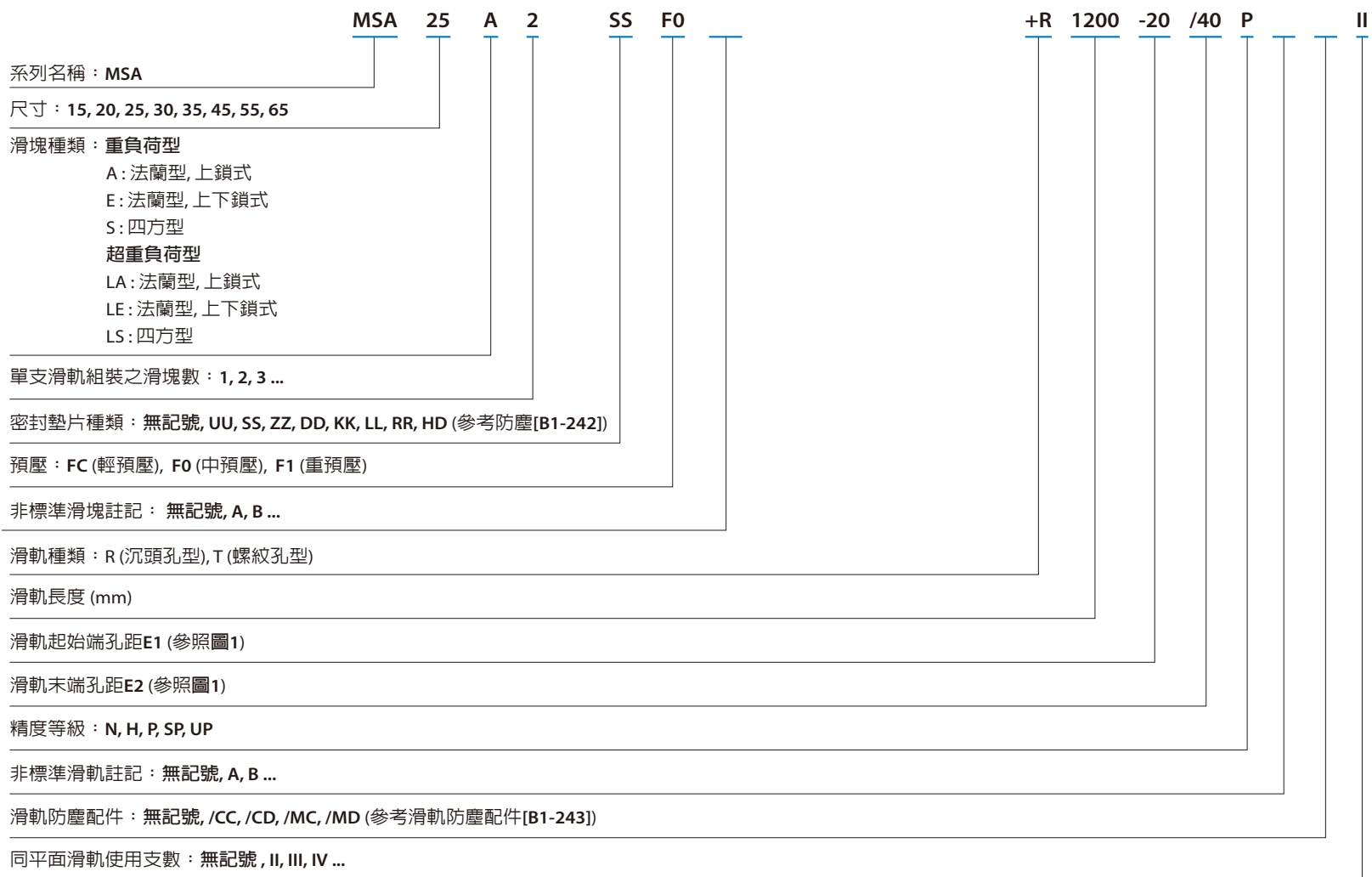


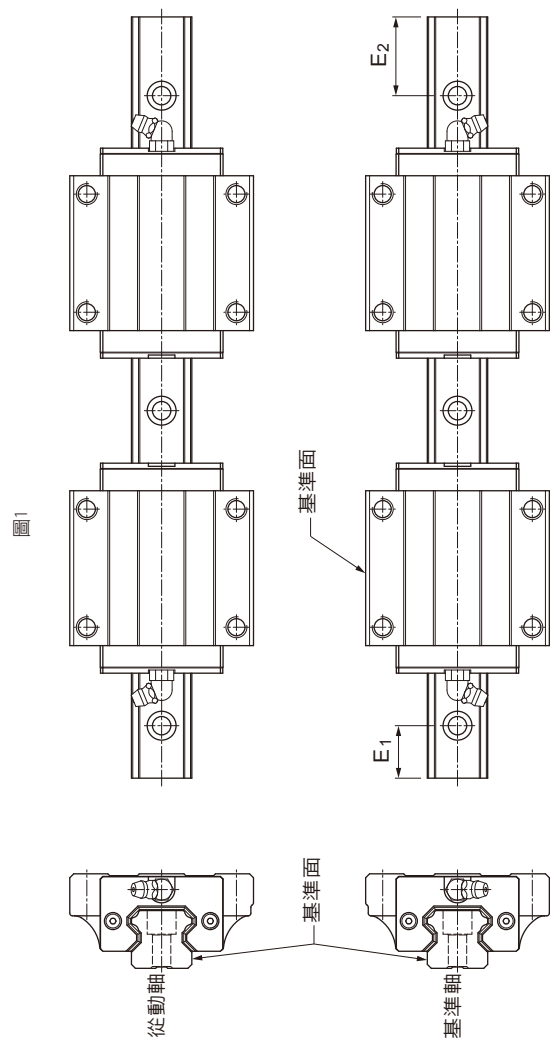
螺紋孔型 (T型)



規格型號

線性滑軌組型號(非互換型)





互換型

互換型滑塊型號

系列名稱：MSA

尺寸：15, 20, 25, 30, 35, 45, 55, 65

滑塊種類：重負荷型

A：法蘭型, 上鎖式

E：法蘭型, 上下鎖式

S：四方型

超重負荷型

LA：法蘭型, 上鎖式

LE：法蘭型, 上下鎖式

LS：四方型

密封墊片種類：無記號, UU, SS, ZZ, DD, KK, LL, RR, HD (參考防塵[B1-242])

預壓：FC (輕預壓), F0 (中預壓), F1 (重預壓) ※MSA15 無提供 F1 (重預壓)

精度等級：N, H, P

非標準滑塊註記：無記號, A, B ...

MSA 25 A SS FC N

互換型滑軌型號

系列名稱：MSA

尺寸：15, 20, 25, 30, 35, 45, 55, 65

滑軌種類：R (沉頭孔型), T (螺紋孔型)

滑軌長度 (mm)

滑軌起始端孔距E1 (參照圖1)

滑軌末端孔距E2 (參照圖1)

精度等級：N, H, P

非標準滑軌註記：無記號, A, B ...

滑軌防塵配件：無記號, /CC, /CD, /MC, /MD (參考滑軌防塵配件[B1-243])

MSA 25 R 1200 -20 /40 N

精度等級

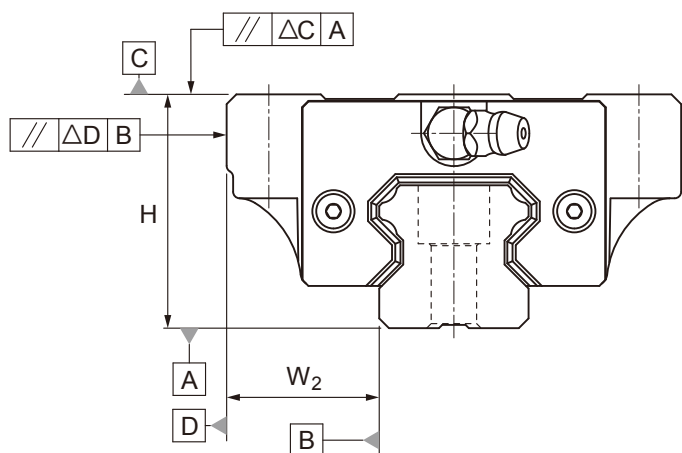


表1 行走平行度對照表

滑軌長(mm)		行走平行度值 (μm)				
超過	以下(含)	N	H	P	SP	UP
0	315	9	6	3	2	1.5
315	400	11	8	4	2	1.5
400	500	13	9	5	2	1.5
500	630	16	11	6	2.5	1.5
630	800	18	12	7	3	2
800	1000	20	14	8	4	2
1000	1250	22	16	10	5	2.5
1250	1600	25	18	11	6	3
1600	2000	28	20	13	7	3.5
2000	2500	30	22	15	8	4
2500	3000	32	24	16	9	4.5
3000	3500	33	25	17	11	5
3500	4000	34	26	18	12	6

組套件精度表(非互換型)

型號	項目	精度等級				
		普通級 N	高級 H	精密級 P	超精密級 SP	超高 精密級 UP
15 20	高度H的尺寸容許誤差	±0.1	±0.03	0 -0.03	0 -0.015	0 -0.008
	高度H的成對相互差(ΔH)	0.02	0.01	0.006	0.004	0.003
	寬度W ₂ 的尺寸容許誤差	±0.1	±0.03	0 -0.03	0 -0.015	0 -0.008
	寬度W ₂ 的成對相互差(ΔW ₂)	0.02	0.01	0.006	0.004	0.003
	滑塊C面對於滑軌A面的行走平行度	ΔC (如表1)				
	滑塊D面對於滑軌B面的行走平行度	ΔD (如表1)				
25 30 35	高度H的尺寸容許誤差	±0.1	±0.04	0 -0.04	0 -0.02	0 -0.01
	高度H的成對相互差(ΔH)	0.02	0.015	0.007	0.005	0.003
	寬度W ₂ 的尺寸容許誤差	±0.1	±0.04	0 -0.04	0 -0.02	0 -0.01
	寬度W ₂ 的成對相互差(ΔW ₂)	0.03	0.015	0.007	0.005	0.003
	滑塊C面對於滑軌A面的行走平行度	ΔC (如表1)				
	滑塊D面對於滑軌B面的行走平行度	ΔD (如表1)				
45 55	高度H的尺寸容許誤差	±0.1	±0.05	0 -0.05	0 -0.03	0 -0.02
	高度H的成對相互差(ΔH)	0.03	0.015	0.007	0.005	0.003
	寬度W ₂ 的尺寸容許誤差	±0.1	±0.05	0 -0.05	0 -0.03	0 -0.02
	寬度W ₂ 的成對相互差(ΔW ₂)	0.03	0.02	0.01	0.007	0.005
	滑塊C面對於滑軌A面的行走平行度	ΔC (如表1)				
	滑塊D面對於滑軌B面的行走平行度	ΔD (如表1)				
65	高度H的尺寸容許誤差	±0.1	±0.07	0 -0.07	0 -0.05	0 -0.03
	高度H的成對相互差(ΔH)	0.03	0.02	0.01	0.007	0.005
	寬度W ₂ 的尺寸容許誤差	±0.1	±0.07	0 -0.07	0 -0.05	0 -0.03
	寬度W ₂ 的成對相互差(ΔW ₂)	0.03	0.025	0.015	0.01	0.007
	滑塊C面對於滑軌A面的行走平行度	ΔC (如表1)				
	滑塊D面對於滑軌B面的行走平行度	ΔD (如表1)				

單出件精度表(互換型)

型號	項目	精度等級		
		普通級 N	高級 H	精密級 P
15 20	高度H的尺寸容許誤差	±0.1	±0.03	0 -0.03
	高度H的成對相互差(ΔH)	0.02	0.01	0.006
	寬度W ₂ 的尺寸容許誤差	±0.1	±0.03	0 -0.03
	寬度W ₂ 的成對相互差(ΔW ₂)	0.02	0.01	0.006
	滑塊C面對於滑軌A面的行走平行度	ΔC (如表1)		
	滑塊D面對於滑軌B面的行走平行度	ΔD (如表1)		
25 30 35	高度H的尺寸容許誤差	±0.1	±0.04	0 -0.04
	高度H的成對相互差(ΔH)	0.02	0.015	0.007
	寬度W ₂ 的尺寸容許誤差	±0.1	±0.04	0 -0.04
	寬度W ₂ 的成對相互差(ΔW ₂)	0.03	0.015	0.007
	滑塊C面對於滑軌A面的行走平行度	ΔC (如表1)		
	滑塊D面對於滑軌B面的行走平行度	ΔD (如表1)		
45 55	高度H的尺寸容許誤差	±0.1	±0.05	0 -0.05
	高度H的成對相互差(ΔH)	0.03	0.015	0.007
	寬度W ₂ 的尺寸容許誤差	±0.1	±0.05	0 -0.05
	寬度W ₂ 的成對相互差(ΔW ₂)	0.03	0.02	0.01
	滑塊C面對於滑軌A面的行走平行度	ΔC (如表1)		
	滑塊D面對於滑軌B面的行走平行度	ΔD (如表1)		
65	高度H的尺寸容許誤差	±0.1	±0.07	0 -0.07
	高度H的成對相互差(ΔH)	0.03	0.02	0.01
	寬度W ₂ 的尺寸容許誤差	±0.1	±0.07	0 -0.07
	寬度W ₂ 的成對相互差(ΔW ₂)	0.03	0.025	0.015
	滑塊C面對於滑軌A面的行走平行度	ΔC (如表1)		
	滑塊D面對於滑軌B面的行走平行度	ΔD (如表1)		

註: 單出互換定義: 單支滑軌上之滑塊互換, 不涵蓋多軌多塊之互換。

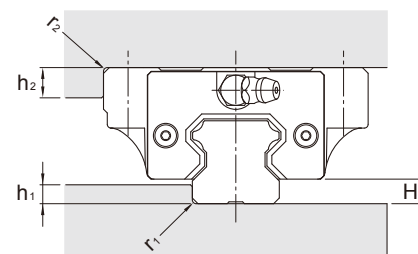
預壓等級

系列別	預壓等級		
	輕預壓 (FC)	中預壓 (F0)	重預壓 (F1)
MSA15	0~0.02C	0.03~0.05C	-
MSA20			
MSA25			
MSA30			
MSA35			
MSA45			
MSA55			
MSA65			
MSA20L	0~0.02C	0.03~0.05C	0.05~0.08C
MSA25L			
MSA30L			
MSA35L			
MSA45L			
MSA55L			
MSA65L			

註: 其中C為基本額定動負荷, 請參閱規格表。

安裝基座的肩部高度和圓角半徑

MSA系列



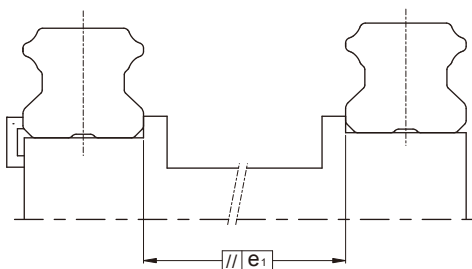
單位: mm

型號	r ₁ (max.)	r ₂ (max.)	h ₁	h ₂	H ₂
15	0.5	0.5	3	4	4.2
20	0.5	0.5	3.5	5	5
25	1	1	5	5	6.5
30	1	1	5	5	8
35	1	1	6	6	9.5
45	1	1	8	8	10
55	1.5	1.5	10	10	13
65	1.5	1.5	10	10	15

安裝面的容許誤差

MSA具自動調心特性，即使安裝面有些許的加工誤差，亦能獲得順暢的直線運動。以下是對滾動阻力或壽命沒有影響時的安裝面容許誤差值。

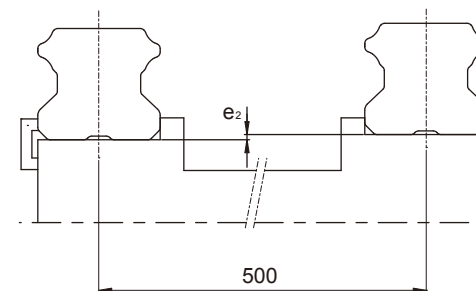
軸的平行度誤差(e_1)



單位: μm

型號	預壓等級		
	FC	F0	F1
15	25	18	-
20	25	20	18
25	30	22	20
30	40	30	27
35	50	35	30
45	60	40	35
55	70	50	45
65	80	60	55

軸的水平度誤差(e_2)

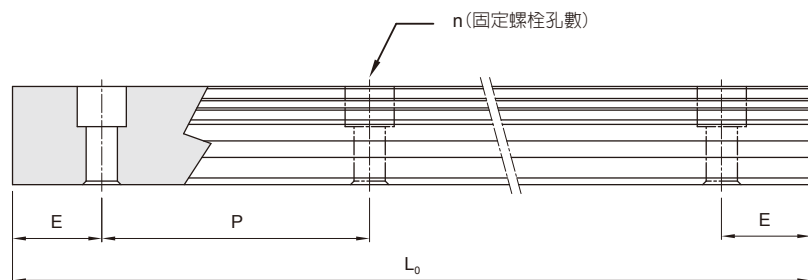


單位: μm

型號	預壓等級		
	FC	F0	F1
15	130	85	-
20	130	85	50
25	130	85	70
30	170	110	90
35	210	150	120
45	250	170	140
55	300	210	170
65	350	250	200

註: 表中的數值是軸間距離為500 mm時的容許值，容許值與軸間距離成比例。

滑軌的最大長度



$$L_0 = (n-1) \times P + 2 \times E$$

L_0 : 滑軌總長 (mm)

n : 螺栓孔數

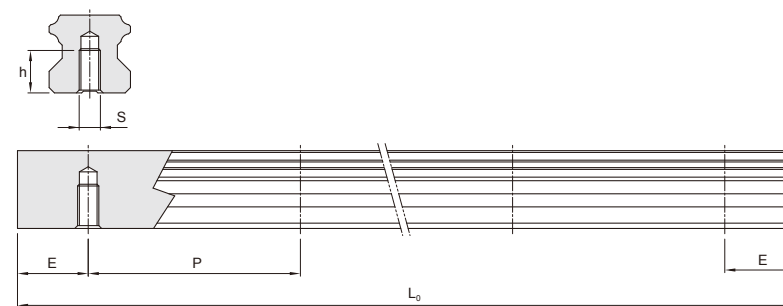
P : 螺栓孔間距離 (mm)

E : 螺栓孔至端面距離 (mm)

單位: mm

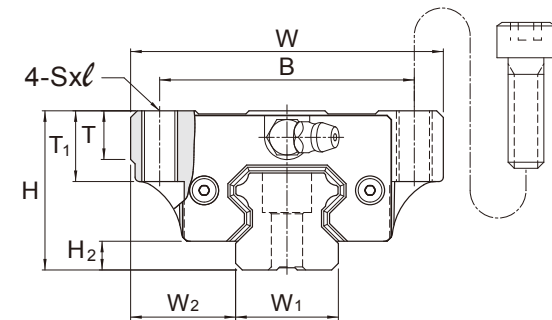
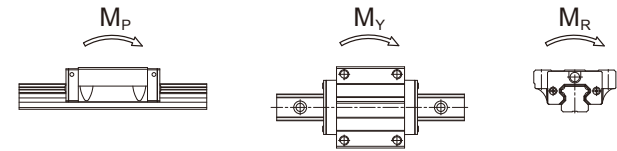
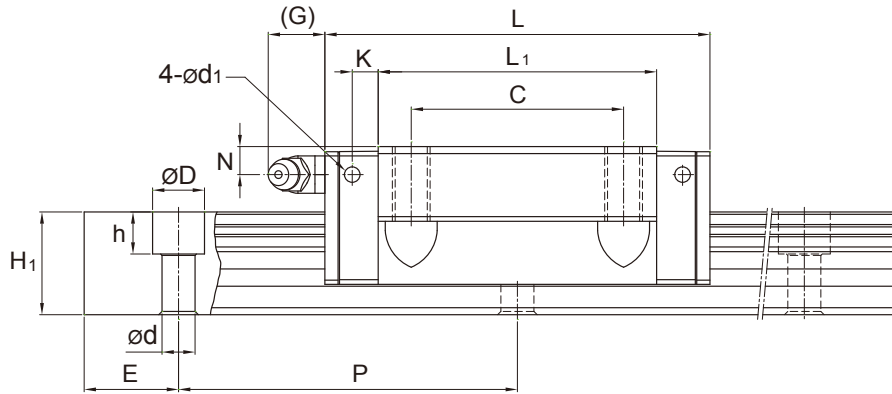
型號	標準節距 (P)	標準端距 ($E_{std.}$)	最小端距 ($E_{min.}$)	最大長度 ($L_0 \text{ max.}$)
MSA 15	60	20	5	4000
MSA 20	60	20	6	4000
MSA 25	60	20	7	4000
MSA 30	80	20	8	4000
MSA 35	80	20	8	4000
MSA 45	105	22.5	11	4000
MSA 55	120	30	13	4000
MSA 65	150	35	14	4000

螺紋孔型滑軌尺寸



滑軌型號	S	h(mm)
MSA 15 T	M5	8
MSA 20 T	M6	10
MSA 25 T	M6	12
MSA 30 T	M8	15
MSA 35 T	M8	17
MSA 45 T	M12	24
MSA 55 T	M14	24
MSA 65 T	M20	30

MSA-A / MSA-LA 尺寸表



單位: mm

型號	外形尺寸				滑塊尺寸										油嘴規格	
	高度 H	寬度 W	長度 L	W ₂	H ₂	B	C	S×ℓ	L ₁	T	T ₁	N	G	K		d ₁
MSA 15 A	24	47	56.3	16	4.2	38	30	M5×11	39.3	7	11	4.3	7	5.4	3.3	G-M4
MSA 20 A MSA 20 LA	30	63	72.9 88.8	21.5	5	53	40	M6×10	51.3 67.2	7	10	5	12	5	3.3	G-M6
MSA 25 A MSA 25 LA	36	70	81.6 100.6	23.5	6.5	57	45	M8×16	59 78	11	16	6	12	5.5	3.3	G-M6
MSA 30 A MSA 30 LA	42	90	97 119.2	31	8	72	52	M10×18	71.4 93.6	11	18	7	12	6	3.3	G-M6
MSA 35 A MSA 35 LA	48	100	111.2 136.6	33	9.5	82	62	M10×21	81 106.4	13	21	8	11.5	6.5	3.3	G-M6
MSA 45 A MSA 45 LA	60	120	137.7 169.5	37.5	10	100	80	M12×25	102.5 134.3	13	25	10	13.5	7	3.3	G-PT1/8

註: 規格55與65的需求, 請選用MSA-E / MSA-LE之型號

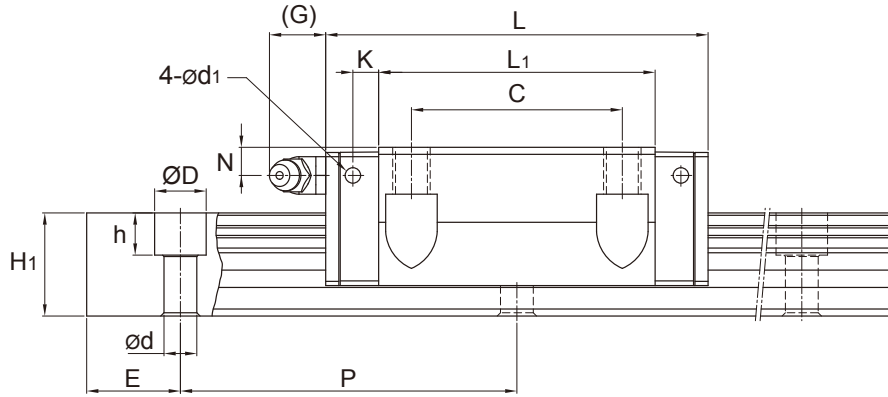
註*: 單: 單滑塊 / 雙: 雙滑塊緊密接觸

註: 滾珠型系列線性滑軌基本額定動負荷的額定疲勞壽命為50km, 將50km的額定疲勞壽命的C換算成100km的額定疲勞壽命的C₁₀₀可利用下式 C=C₁₀₀ × 1.26

單位: mm

型號	滑軌尺寸					基本額定負荷		容許靜力矩					重量	
	寬度 W ₁	高度 H ₁	節距 P	E std.	D×h×d	動負荷 C kN	靜負荷 C ₀ kN	M _p kN-m		M _y kN-m		M _r kN-m	滑塊 kg	滑軌 kg/m
								單*	雙*	單*	雙*			
MSA 15 A	15	15	60	20	7.5×5.3×4.5	11.8	18.9	0.12	0.68	0.12	0.68	0.14	0.18	1.5
MSA 20 A MSA 20 LA	20	18	60	20	9.5×8.5×6	19.2 23.3	29.5 39.3	0.23 0.39	1.42 2.23	0.23 0.39	1.42 2.23	0.29 0.38	0.4 0.52	2.4
MSA 25 A MSA 25 LA	23	22	60	20	11×9×7	28.1 34.4	42.4 56.6	0.39 0.67	2.20 3.52	0.39 0.67	2.20 3.52	0.48 0.63	0.62 0.82	3.4
MSA 30 A MSA 30 LA	28	26	80	20	14×12×9	39.2 47.9	57.8 77.0	0.62 1.07	3.67 5.81	0.62 1.07	3.67 5.81	0.79 1.05	1.09 1.43	4.8
MSA 35 A MSA 35 LA	34	29	80	20	14×12×9	52.0 63.6	75.5 100.6	0.93 1.60	5.47 8.67	0.93 1.60	5.47 8.67	1.25 1.67	1.61 2.11	6.6
MSA 45 A MSA 45 LA	45	38	105	22.5	20×17×14	83.8 102.4	117.9 157.3	1.81 3.13	10.67 16.95	1.81 3.13	10.67 16.95	2.57 3.43	2.98 3.9	11.5

MSA-E / MSA-LE 尺寸表

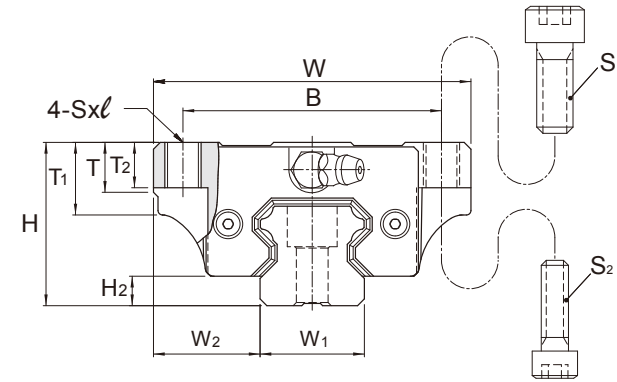
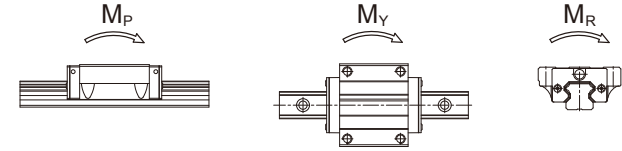


單位: mm

型號	外形尺寸			滑塊尺寸													油嘴規格
	高度 H	寬度 W	長度 L	W ₂	H ₂	B	C	S × ℓ	L ₁	T	T ₁	T ₂	N	G	K	d ₁	
MSA 15 E	24	47	56.3	16	4.2	38	30	M5×7	39.3	7	11	7	4.3	7	5.4	3.3	G-M4
MSA 20 E			72.9				40		51.3								
MSA 20 LE	30	63	88.8	21.5	5	53	40	M6×10	67.2	7	10	10	5	12	5	3.3	G-M6
MSA 20 TE			51.1				-		29.5								
MSA 25 E	36	70	81.6	23.5	6.5	57	45	M8×10	59	11	16	10	6	12	5.5	3.3	G-M6
MSA 25 LE			100.6						78								
MSA 30 E	42	90	97	31	8	72	52	M10×10	71.4	11	18	10	7	12	6	3.3	G-M6
MSA 30 LE			119.2						93.6								
MSA 35 E	48	100	111.2	33	9.5	82	62	M10×13	81	13	21	13	8	11.5	6.5	3.3	G-M6
MSA 35 LE			136.6						106.4								
MSA 45 E	60	120	137.7	37.5	10	100	80	M12×15	102.5	13	25	15	10	13.5	7	3.3	G-PT 1/8
MSA 45 LE			169.5						134.3								
MSA 55 E	70	140	162.1	43.5	13	116	95	M14×17	119.5	19	32	17	11	13.5	12.4	3.3	G-PT 1/8
MSA 55 LE			200.1						157.5								
MSA 65 E	90	170	198.6	53.5	15	142	110	M16×23	149	21.5	37.5	23	19	13.5	15.9	3.3	G-PT 1/8
MSA 65 LE			252.6						203								

註*: 單: 單滑塊 / 雙: 雙滑塊緊密接觸

註: 滾珠型系列線性滑軌基本額定動負荷的額定疲勞壽命為50km, 將50km的額定疲勞壽命的C換算成100km的額定疲勞壽命的C₁₀₀可利用下式 C=C₁₀₀ × 1.26

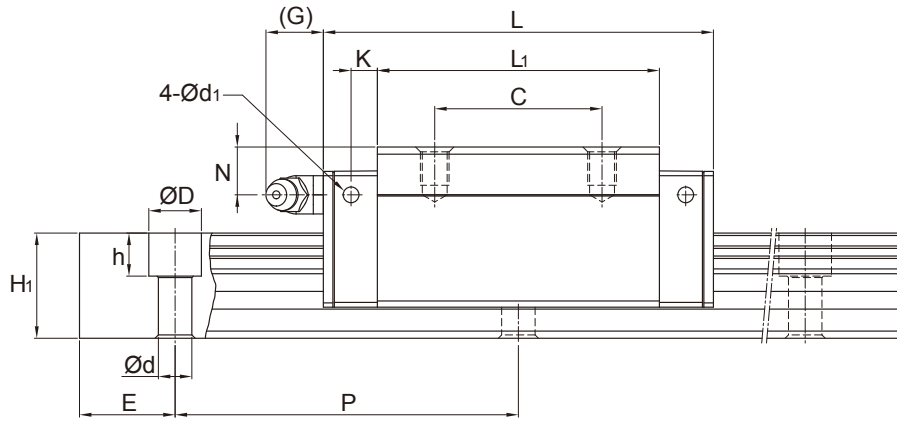


型號	螺柱規格	
	S ₁	S ₂
MSA 15	M5	M4
MSA 20	M6	M5
MSA 25	M8	M6
MSA 30	M10	M8
MSA 35	M10	M8
MSA 45	M12	M10
MSA 55	M14	M12
MSA 65	M16	M14

單位: mm

型號	滑軌尺寸					基本額定負荷		容許靜力矩				重量		
	寬度 W ₁	高度 H ₁	節距 P	E std.	D × h × d	動負荷 C	靜負荷 C ₀	M _p		M _y		M _r	滑塊 kg	滑軌 kg/m
								單*	雙*	單*	雙*			
MSA 15 E	15	15	60	20	7.5×5.3×4.5	11.8	18.9	0.12	0.68	0.12	0.68	0.14	0.18	1.5
MSA 20 E					9.5×8.5×6	19.2	29.5	0.23	1.42	0.23	1.42	0.29	0.4	
MSA 20 LE	20	18	60	20	9.5×8.5×6	23.3	39.3	0.39	2.23	0.39	2.23	0.38	0.52	2.4
MSA 20 TE					11×9×7	13.1	17.2	0.16	0.54	0.16	0.54	0.16	0.23	
MSA 25 E						28.1	42.4	0.39	2.20	0.39	2.20	0.48	0.62	
MSA 25 LE	23	22	60	20	11×9×7	34.4	56.6	0.67	3.52	0.67	3.52	0.63	0.82	3.4
MSA 30 E						39.2	57.8	0.62	3.67	0.62	3.67	0.79	1.09	
MSA 30 LE	28	26	80	20	14×12×9	47.9	77.0	1.07	5.81	1.07	5.81	1.05	1.43	4.8
MSA 35 E						52.0	75.5	0.93	5.47	0.93	5.47	1.25	1.61	
MSA 35 LE	34	29	80	20	14×12×9	63.6	100.6	1.60	8.67	1.60	8.67	1.67	2.11	6.6
MSA 45 E						83.8	117.9	1.81	10.67	1.81	10.67	2.57	2.98	
MSA 45 LE	45	38	105	22.5	20×17×14	102.4	157.3	3.13	16.95	3.13	16.95	3.43	3.9	11.5
MSA 55 E						123.6	169.8	3.13	17.57	3.13	17.57	4.50	4.17	
MSA 55 LE	53	44	120	30	23×20×16	151.1	226.4	5.40	28.11	5.40	28.11	6.00	5.49	15.5
MSA 65 E						198.8	265.3	6.11	33.71	6.11	33.71	8.36	8.73	
MSA 65 LE	63	53	150	35	26×22×18	253.5	375.9	11.84	57.32	11.84	57.32	11.84	11.89	21.9

MSA-S/MSA-LS 尺寸表

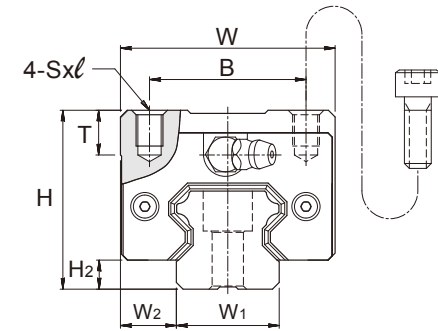
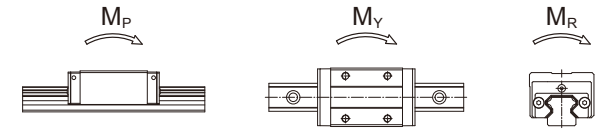


單位: mm

型號	外形尺寸					滑塊尺寸										油嘴規格
	高度 H	寬度 W	長度 L	W ₂	H ₂	B	C	S×l	L ₁	T	N	G	K	d ₁		
MSA 15 S	28	34	56.3	9.5	4.2	26	26	M4×5	39.3	7.2	8.3	7	5.4	3.3	G-M4	
MSA 20 S	30	44	72.9	12	5	32	36	M5×6	51.3	8	5	12	5	3.3	G-M6	
MSA 20 LS			88.8						67.2							
MSA 25 S	40	48	81.6	12.5	6.5	35	35	M6×8	59	10	10	12	5.5	3.3	G-M6	
MSA 25 LS			100.6						50							
MSA 30 S	45	60	97	16	8	40	40	M8×10	71.4	11.7	10	12	6	3.3	G-M6	
MSA 30 LS			119.2						93.6							
MSA 35 S	55	70	111.2	18	9.5	50	50	M8×12	81	12.7	15	11.5	6.5	3.3	G-M6	
MSA 35 LS			136.6						106.4							
MSA 45 S	70	86	137.7	20.5	10	60	60	M10×17	102.5	16	20	13.5	7	3.3	G-PT 1/8	
MSA 45 LS			169.5						134.3							
MSA 55 S	80	100	162.1	23.5	13	75	75	M12×18	119.5	18	21	13.5	12.4	3.3	G-PT 1/8	
MSA 55 LS			200.1						157.5							
MSA 65 S	90	126	198.6	31.5	15	76	70	M16×20	149	23	19	13.5	15.9	3.3	G-PT 1/8	
MSA 65 LS			252.6						203							

註*: 單: 單滑塊 / 雙: 雙滑塊緊密接觸

註: 滾珠型系列線性滑軌基本額定動負荷的額定疲勞壽命為50km, 將50km的額定疲勞壽命的C換算成100km的額定疲勞壽命的C₁₀₀可利用下式 C=C₁₀₀ × 1.26

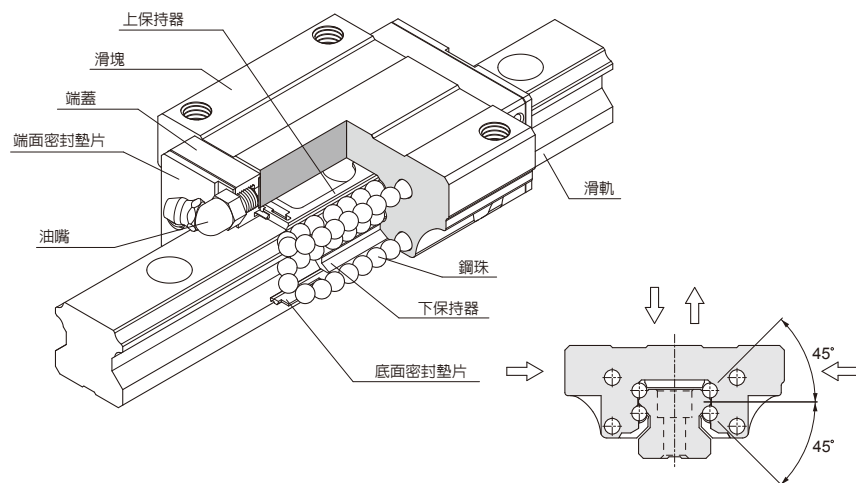


單位: mm

型號	滑軌尺寸					基本額定負荷		容許靜力矩				重量		
	寬度 W ₁	高度 H ₁	節距 P	E std.	D×h×d	動負荷 C kN	靜負荷 C ₀ kN	M _p kN-m		M _y kN-m		M _R kN-m	滑塊 kg	滑軌 kg/m
								單*	雙*	單*	雙*			
MSA 15 S	15	15	60	20	7.5×5.3×4.5	11.8	18.9	0.12	0.68	0.12	0.68	0.14	0.18	1.5
MSA 20 S	20	18	60	20	9.5×8.5×6	19.2	29.5	0.23	1.42	0.23	1.42	0.29	0.3	2.4
MSA 20 LS						23.3	39.3	0.39	2.23	0.39	2.23	0.38	0.39	
MSA 25 S	23	22	60	20	11×9×7	28.1	42.4	0.39	2.20	0.39	2.20	0.48	0.52	3.4
MSA 25 LS						34.4	56.6	0.67	3.52	0.67	3.52	0.63	0.68	
MSA 30 S	28	26	80	20	14×12×9	39.2	57.8	0.62	3.67	0.62	3.67	0.79	0.86	4.8
MSA 30 LS						47.9	77.0	1.07	5.81	1.07	5.81	1.05	1.12	
MSA 35 S	34	29	80	20	14×12×9	52.0	75.5	0.93	5.47	0.93	5.47	1.25	1.45	6.6
MSA 35 LS						63.6	100.6	1.60	8.67	1.60	8.67	1.67	1.9	
MSA 45 S	45	38	105	22.5	20×17×14	83.8	117.9	1.81	10.67	1.81	10.67	2.57	2.83	11.5
MSA 45 LS						102.4	157.3	3.13	16.95	3.13	16.95	3.43	3.7	
MSA 55 S	53	44	120	30	23×20×16	123.6	169.8	3.13	17.57	3.13	17.57	4.50	4.12	15.5
MSA 55 LS						151.1	226.4	5.40	28.11	5.40	28.11	6.00	4.91	
MSA 65 S	63	53	150	35	26×22×18	198.8	265.3	6.11	33.71	6.11	33.71	8.36	6.43	21.9
MSA 65 LS						253.5	375.9	11.84	57.32	11.84	57.32	11.84	8.76	

低組裝型 MSB 系列

產品構造



產品特性

MSB系列線性滑軌採用4列圓弧接觸式及45°接觸角的鋼珠列設計，提供徑向、反徑向及橫方向四方向的相同額定負荷能力，無論X、Y、Z等軸的各種安裝方式都可以使用，並且可在維持低摩擦阻力情況下均勻的施以預壓，增強四個受力方向的剛性，特別適合高精度與高負荷的運動方式。

潤滑油路設計，能夠均勻的將潤滑油脂注入每個循環迴路，無論各種安裝方式都可以獲得最佳的潤滑效果，並且提昇整體的行走順暢度與使用壽命，實現高精度、高可靠性及平滑穩定的直線運動需求。

低組裝，四方向等負荷設計

滑塊高度較低的斷面設計與4列鋼珠45°圓弧接觸角的設計，除了提供徑向、反徑向及橫方向四方向的相同額定負荷能力，並且能夠施加足夠的預壓增強其剛性，適合各種安裝方式的應用。

行走順暢度佳，低噪音

簡單圓滑的鋼珠迴流路徑設計，並採用耐衝擊的強化合成樹脂之鋼珠循環配件，運轉順暢度佳，噪音度低。

具自動調心能力

正面組合(DF組合)的圓弧溝槽設計，使其具有自動調心的能力，即使給于預壓也能夠吸收安裝誤差，並維持平滑穩定、高精度的直線運動。

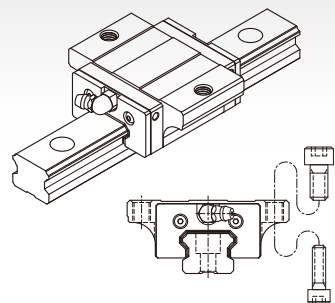
具互換之特性

在嚴密的製造精度管控下，尺寸能夠維持在穩定的公差內，所以對於互換型線性滑軌，組裝時可將滑塊任意配裝在同型號的滑軌上，並且保持其相同的順暢度、預壓及精度，組裝與維修最容易。

滑塊型式

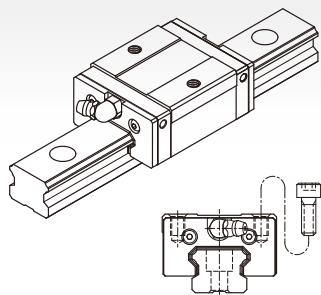
中負荷型

MSB-TE 型



除了可從滑塊的上面進行裝配外，同時又適用於工作台無法開安裝螺栓用貫穿孔的狀況下，從滑塊的底面往上進行裝配。

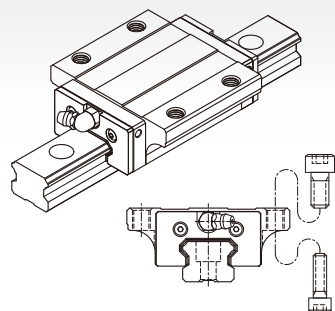
MSB-TS 型



縮小滑塊的寬度，可從滑塊的上面進行裝配。

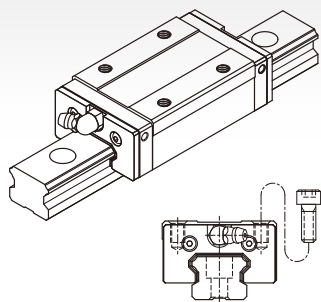
重負荷型

MSB-E 型



與MSB-TE型具有相同斷面尺寸，增加滑塊的長度，並增加負荷鋼珠數，提昇整體的負荷能力。

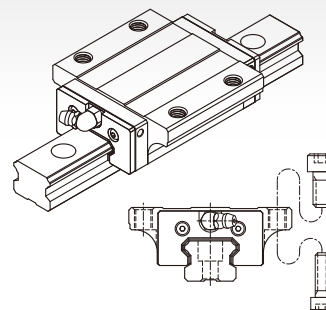
MSB-S 型



與MSB-TS型具有相同斷面尺寸，增加滑塊的長度，並增加負荷鋼珠數，提昇整體的負荷能力。

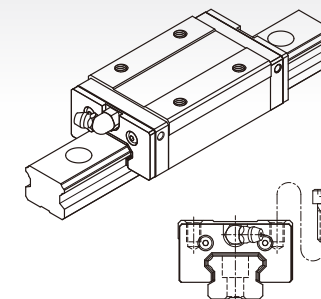
超重負荷型

MSB-LE 型



與MSB-E型具有相同斷面尺寸，增加滑塊的長度，並增加負荷鋼珠數，提昇整體的負荷能力。

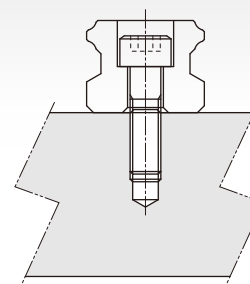
MSB-LS 型



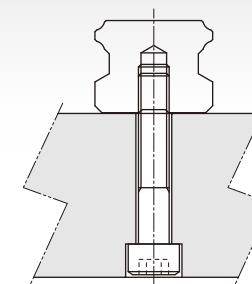
與MSB-S型具有相同斷面尺寸，增加滑塊的長度，並增加負荷鋼珠數，提昇整體的負荷能力。

滑軌型式

沉頭孔型 (R, U 型)

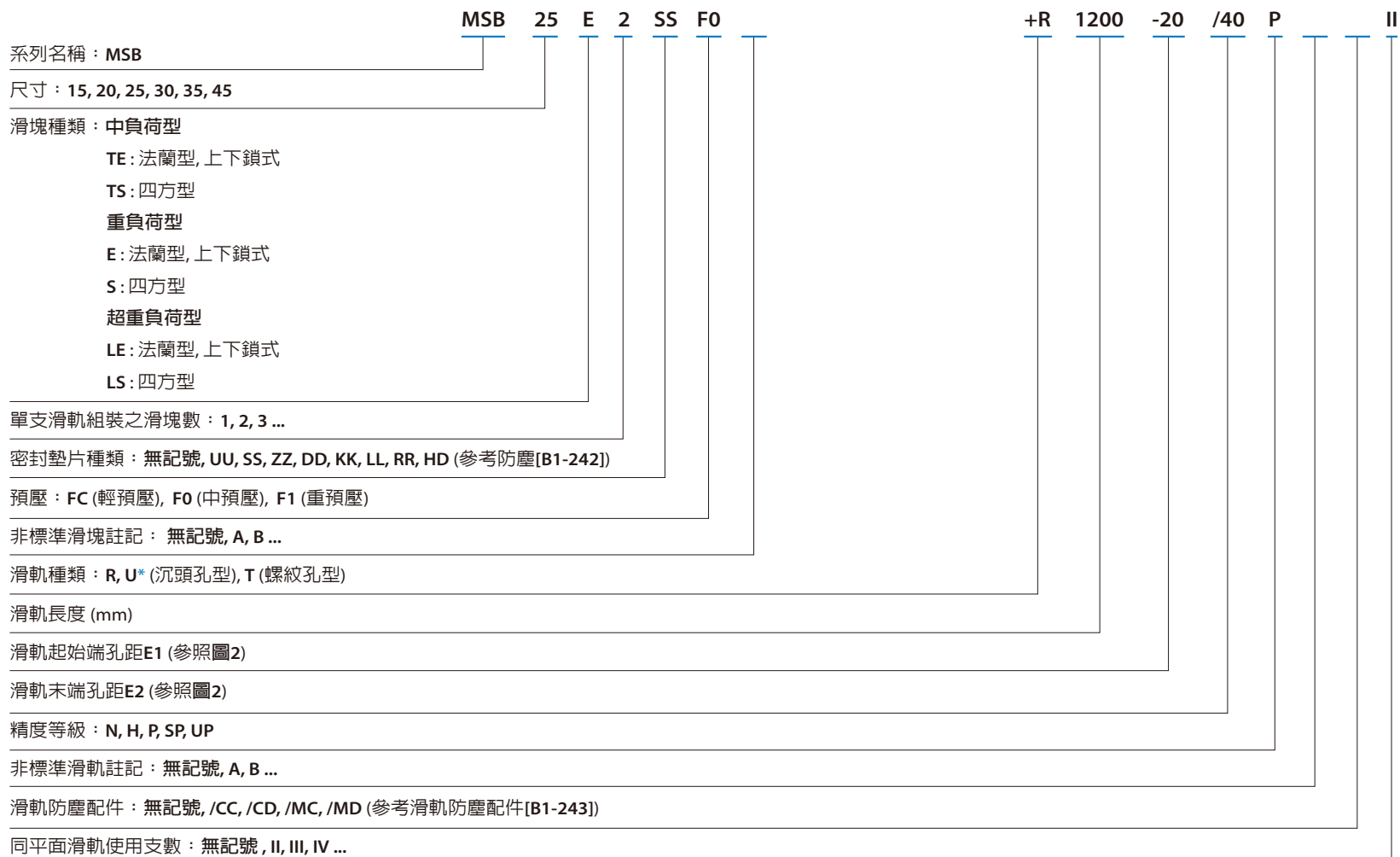


螺紋孔型 (T 型)

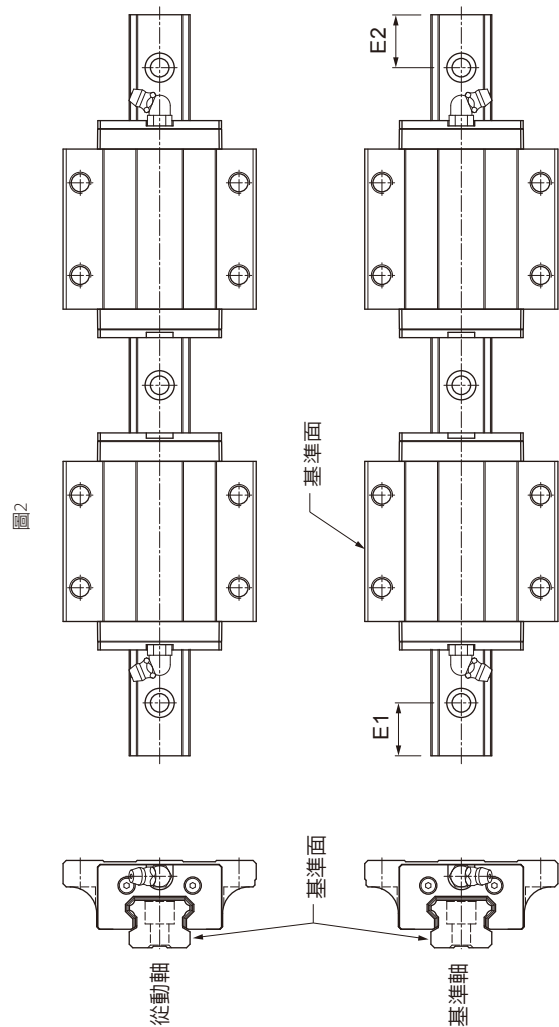


規格型號

線性滑軌組型號(非互換型)



註*: U型滑軌適用於MSB15型號的M4螺栓沉頭孔



互換型

互換型滑塊型號

系列名稱：MSB

尺寸：15, 20, 25, 30, 35, 45

滑塊種類：中負荷型

TE：法蘭型, 上下鎖式

TS：四方型

重負荷型

E：法蘭型, 上下鎖式

S：四方型

超重負荷型

LE：法蘭型, 上下鎖式

LS：四方型

密封墊片種類：無記號, UU, SS, ZZ, DD, KK, LL, RR, HD (參考防塵[B1-242])

預壓：FC (輕預壓), F0 (中預壓), F1 (重預壓) *MSB15 無提供 F1 (重預壓)

精度等級：N, H, P

非標準滑塊註記：無記號, A, B ...

MSB 25 E SS FC N

互換型滑軌型號

系列名稱：MSB

尺寸：15, 20, 25, 30, 35, 45

滑軌種類：R, U* (沉頭孔型), T (螺紋孔型)

滑軌長度 (mm)

滑軌起始端孔距E1 (參照圖2)

滑軌末端孔距E2 (參照圖2)

精度等級：N, H, P

非標準滑軌註記：無記號, A, B ...

滑軌防塵配件：無記號, /CC, /CD, /MC, /MD (參考滑軌防塵配件[B1-243])

MSB 25 R 1200 -20 /40 N

註*：U型滑軌適用於MSB15型號的M4螺栓沉頭孔

精度等級

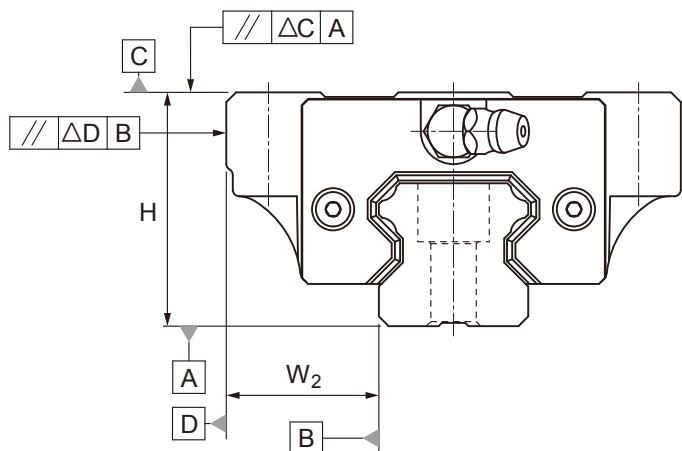


表2 行走平行度對照表

滑軌長(mm)		行走平行度值 (μm)				
超過	以下(含)	N	H	P	SP	UP
0	315	9	6	3	2	1.5
315	400	11	8	4	2	1.5
400	500	13	9	5	2	1.5
500	630	16	11	6	2.5	1.5
630	800	18	12	7	3	2
800	1000	20	14	8	4	2
1000	1250	22	16	10	5	2.5
1250	1600	25	18	11	6	3
1600	2000	28	20	13	7	3.5
2000	2500	30	22	15	8	4
2500	3000	32	24	16	9	4.5
3000	3500	33	25	17	11	5
3500	4000	34	26	18	12	6

組套件精度表(非互換型)

型號	項目	精度等級				
		普通級 N	高級 H	精密級 P	超精密級 SP	超高 精密級 UP
15 20	高度H的尺寸容許誤差	±0.1	±0.03	0 -0.03	0 -0.015	0 -0.008
	高度H的成對相互差(ΔH)	0.02	0.01	0.006	0.004	0.003
	寬度W ₂ 的尺寸容許誤差	±0.1	±0.03	0 -0.03	0 -0.015	0 -0.008
	寬度W ₂ 的成對相互差(ΔW ₂)	0.02	0.01	0.006	0.004	0.003
	滑塊C面對於滑軌A面的行走平行度	ΔC (如表2)				
	滑塊D面對於滑軌B面的行走平行度	ΔD (如表2)				
25 30 35	高度H的尺寸容許誤差	±0.1	±0.04	0 -0.04	0 -0.02	0 -0.01
	高度H的成對相互差(ΔH)	0.02	0.015	0.007	0.005	0.003
	寬度W ₂ 的尺寸容許誤差	±0.1	±0.04	0 -0.04	0 -0.02	0 -0.01
	寬度W ₂ 的成對相互差(ΔW ₂)	0.03	0.015	0.007	0.005	0.003
	滑塊C面對於滑軌A面的行走平行度	ΔC (如表2)				
	滑塊D面對於滑軌B面的行走平行度	ΔD (如表2)				
45	高度H的尺寸容許誤差	±0.1	±0.05	0 -0.05	0 -0.03	0 -0.02
	高度H的成對相互差(ΔH)	0.03	0.015	0.007	0.005	0.003
	寬度W ₂ 的尺寸容許誤差	±0.1	±0.05	0 -0.05	0 -0.03	0 -0.02
	寬度W ₂ 的成對相互差(ΔW ₂)	0.03	0.02	0.01	0.007	0.005
	滑塊C面對於滑軌A面的行走平行度	ΔC (如表2)				
	滑塊D面對於滑軌B面的行走平行度	ΔD (如表2)				

單出件精度表(互換型)

型號	項目	精度等級		
		普通級 N	高級 H	精密級 P
15 20	高度H的尺寸容許誤差	±0.1	±0.03	0 -0.03
	高度H的成對相互差(ΔH)	0.02	0.01	0.006
	寬度W ₂ 的尺寸容許誤差	±0.1	±0.03	0 -0.03
	寬度W ₂ 的成對相互差(ΔW ₂)	0.02	0.01	0.006
	滑塊C面對於滑軌A面的行走平行度	ΔC (如表2)		
	滑塊D面對於滑軌B面的行走平行度	ΔD (如表2)		
25 30 35	高度H的尺寸容許誤差	±0.1	±0.04	0 -0.04
	高度H的成對相互差(ΔH)	0.02	0.015	0.007
	寬度W ₂ 的尺寸容許誤差	±0.1	±0.04	0 -0.04
	寬度W ₂ 的成對相互差(ΔW ₂)	0.03	0.015	0.007
	滑塊C面對於滑軌A面的行走平行度	ΔC (如表2)		
	滑塊D面對於滑軌B面的行走平行度	ΔD (如表2)		
45	高度H的尺寸容許誤差	±0.1	±0.05	0 -0.05
	高度H的成對相互差(ΔH)	0.03	0.015	0.007
	寬度W ₂ 的尺寸容許誤差	±0.1	±0.05	0 -0.05
	寬度W ₂ 的成對相互差(ΔW ₂)	0.03	0.02	0.01
	滑塊C面對於滑軌A面的行走平行度	ΔC (如表2)		
	滑塊D面對於滑軌B面的行走平行度	ΔD (如表2)		

註: 單出互換定義: 單支滑軌上之滑塊互換, 不涵蓋多軌多塊之互換。

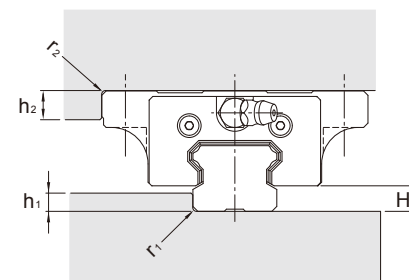
預壓等級

系列別	預壓等級		
	輕預壓 (FC)	中預壓 (F0)	重預壓 (F1)
MSB15T	0~0.02C	0.03~0.05C	-
MSB20T			
MSB25T			
MSB30T			0.05~0.08C
MSB15	0~0.02C	0.03~0.05C	0.05~0.08C
MSB20			
MSB25			
MSB30			
MSB35			
MSB35L			
MSB45			
MSB45L			

註: 其中C為基本額定動負荷, 請參閱規格表。

安裝基座的肩部高度和圓角半徑

MSB系列



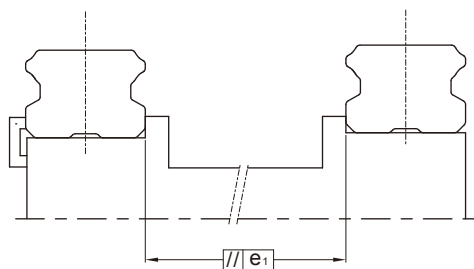
單位: mm

型號	r ₁ (max.)	r ₂ (max.)	h ₁	h ₂	H ₂
15	0.5	0.5	3	4	4.5
20	0.5	0.5	4	5	6
25	1	1	5	5	7
30	1	1	7	5	9.5
35	1	1	8	6	9.5
45	1	1	8	8	10

安裝面的容許誤差

MSB具自動調心特性，即使安裝面有些許的加工誤差，亦能獲得順暢的直線運動。以下是對滾動阻力或壽命沒有影響時的安裝面容許誤差值。

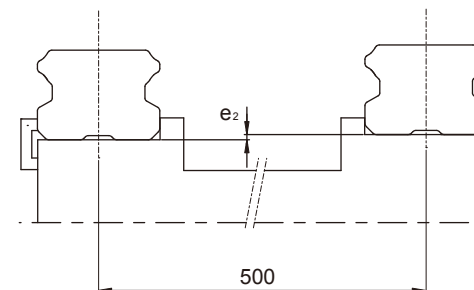
軸的平行度誤差(e_1)



單位: μm

型號	預壓等級		
	FC	F0	F1
15	25	18	-
20	25	20	18
25	30	22	20
30	40	30	27
35	50	35	30
45	60	40	35

軸的水平度誤差(e_2)

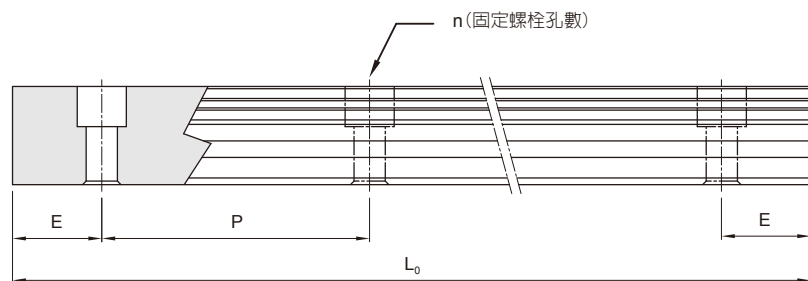


單位: μm

型號	預壓等級		
	FC	F0	F1
15	130	85	-
20	130	85	50
25	130	85	70
30	170	110	90
35	210	150	120
45	250	170	140

註: 表中的數值是軸間距離為500 mm時的容許值，容許值與軸間距離成比例。

滑軌的最大長度



$$L_0 = (n-1) \times P + 2 \times E$$

L_0 : 滑軌總長 (mm)

n : 螺栓孔數

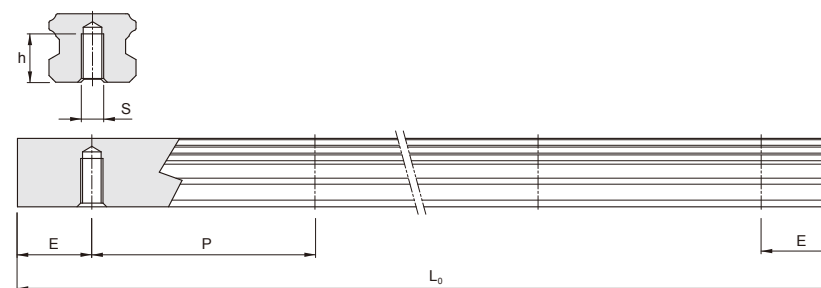
P : 螺栓孔間距離 (mm)

E : 螺栓孔至端面距離 (mm)

單位: mm

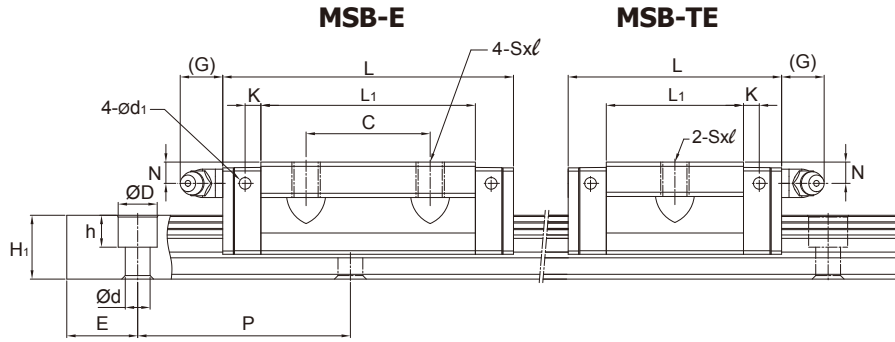
型號	標準節距 (P)	標準端距 ($E_{std.}$)	最小端距 ($E_{min.}$)	最大長度 ($L_0 \text{ max.}$)
MSB 15	60	20	5	4000
MSB 20	60	20	6	4000
MSB 25	60	20	7	4000
MSB 30	80	20	7	4000
MSB 35	80	20	8	4000
MSB 45	105	22.5	11	4000

螺紋孔型滑軌尺寸



滑軌型號	S	h(mm)
MSB 15 T	M5	7
MSB 20 T	M6	9
MSB 25 T	M6	10
MSB 30 T	M8	14
MSB 35 T	M8	16
MSB 45 T	M12	24

MSB-TE / MSB-E 尺寸表



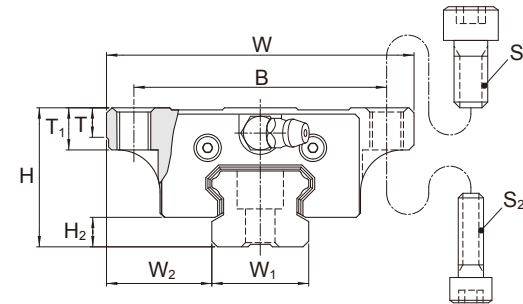
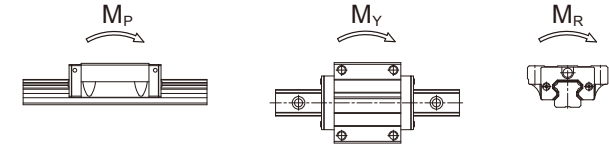
單位: mm

型號	外形尺寸				滑塊尺寸										油嘴規格	
	高度 H	寬度 W	長度 L	W ₂	H ₂	B	C	S × ℓ	L ₁	T	T ₁	N	G	K		d ₁
MSB 15 TE MSB 15 E	24	52	40.2 57.2	18.5	4.5	41	- 26	M5×7	23.5 40.5	5	7	6	5.5	3.2	3.3	G-M4
MSB 20 TE MSB 20 E	28	59	48 67	19.5	6	49	- 32	M6×9	29 48	5	9	5.5	12	3.6	3.3	G-M6
MSB 25 TE MSB 25 E	33	73	60.2 82	25	7	60	- 35	M8×10	38.7 60.5	7	10	6	12	4.5	3.3	G-M6
MSB 30 TE MSB 30 E	42	90	68 96.7	31	9.5	72	- 40	M10×10	43.3 72	7	10	8	12	6	3.3	G-M6
MSB 35 TE MSB 35 E MSB 35 LE	48	100	78 112 137.5	33	9.5	82	- 50 62	M10×13	46 80 105.5	9	13	8.5	12	6.2	3.3	G-M6

註: MSB15滑軌螺栓沉頭孔提供M3 (6x4.5x3.5)或M4 (7.5x5.3x4.5)兩種規格選用, M3螺栓沉頭孔的滑軌型號以MSB15R表示, 而M4螺栓沉頭孔的滑軌型號以MSB15U表示。

註*: 單: 單滑塊 / 雙: 雙滑塊緊密接觸

註: 滾珠型系列線性滑軌基本額定動負荷的額定疲勞壽命為50km, 將50km的額定疲勞壽命的C換算成100km的額定疲勞壽命的C₁₀₀可利用下式C=C₁₀₀ × 1.26

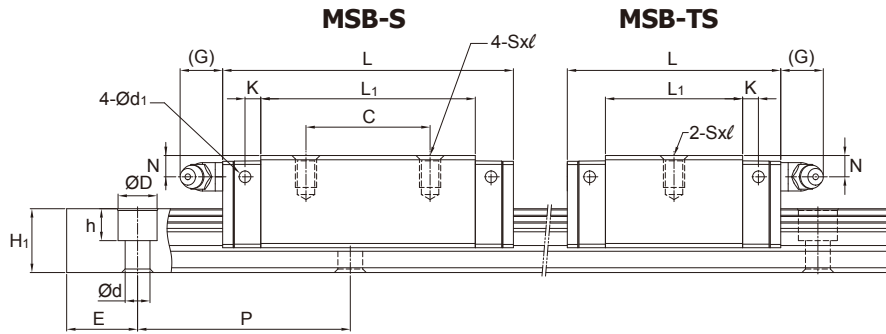


型號	螺栓規格	
	S ₁	S ₂
MSB 15	M5	M4
MSB 20	M6	M5
MSB 25	M8	M6
MSB 30	M10	M8
MSB 35	M10	M8

單位: mm

型號	滑軌尺寸					基本額定負荷		容許靜力矩					重量	
	寬度 W ₁	高度 H ₁	節距 P	E std.	D × h × d	動負荷 C kN	靜負荷 C ₀ kN	M _p kN-m		M _y kN-m		M _r kN-m	滑塊 kg	滑軌 kg/m
								單*	雙*	單*	雙*			
MSB 15 TE MSB 15 E	15	12.5	60	20	6×4.5×3.5 (7.5×5.3×4.5)	6.7 10.0	9.6 16.9	0.04 0.10	0.26 0.61	0.04 0.10	0.26 0.61	0.07 0.13	0.12 0.21	1.2
MSB 20 TE MSB 20 E	20	15	60	20	9.5×8.5×6	9.7 13.9	14.2 23.6	0.07 0.18	0.44 0.97	0.07 0.18	0.44 0.97	0.14 0.24	0.20 0.34	2
MSB 25 TE MSB 25 E	23	18	60	20	11×9×7	15.6 22.3	22.1 36.9	0.13 0.35	0.91 1.87	0.13 0.35	0.91 1.87	0.26 0.43	0.39 0.60	3
MSB 30 TE MSB 30 E	28	23	80	20	11×9×7	23.1 32.9	31.8 53.1	0.23 0.60	1.39 3.15	0.23 0.60	1.39 3.15	0.45 0.74	0.65 1.08	4.4
MSB 35 TE MSB 35 E MSB 35 LE	34	27.5	80	20	14×12×9	35.7 52.0 63.6	44.0 75.5 100.6	0.34 0.93 1.60	2.81 5.47 8.67	0.34 0.93 1.60	2.81 5.47 8.67	0.75 1.28 1.67	0.91 1.61 1.80	6.2

MSB-TS / MSB-S 尺寸表



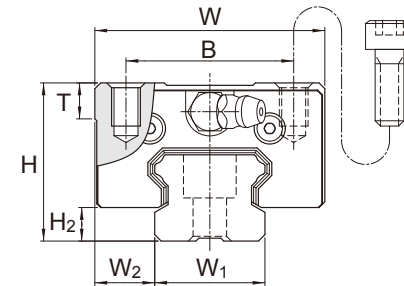
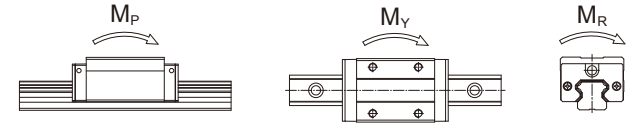
單位: mm

型號	外形尺寸			滑塊尺寸											
	高度 H	寬度 W	長度 L	W ₂	H ₂	B	C	S × ℓ	L ₁	T	N	G	K	d ₁	油嘴規格
MSB 15 TS MSB 15 S	24	34	40.2 57.2	9.5	4.5	26	- 26	M4×6	23.5 40.5	6	6	5.5	3.2	3.3	G-M4
MSB 20 TS MSB 20 S	28	42	48 67	11	6	32	- 32	M5×7	29 48	6	5.5	12	3.6	3.3	G-M6
MSB 25 TS MSB 25 S	33	48	60.2 82	12.5	7	35	- 35	M6×9	38.7 60.5	8	6	12	4.5	3.3	G-M6
MSB 30 TS MSB 30 S	42	60	68 96.7	16	9.5	40	- 40	M8×12	43.3 72	8	8	12	6	3.3	G-M6
MSB 35 TS MSB 35 S MSB 35 LS	48	70	78 112 137.5	18	9.5	50	- 50 72	M8×12	46 80 105.5	12.5	8.5	11.5	6.2	3.3	G-M6
MSB 45 S MSB 45 LS	60	86	138.3 170.1	20.5	10	60	60 80	M10×17	102.5 134.3	14.5	10	13.5	7	3.3	G-PT 1/8

註: MSB15滑軌螺栓沉頭孔提供M3 (6x4.5x3.5)或M4 (7.5x5.3x4.5)兩種規格選用, M3螺栓沉頭孔的滑軌型號以MSB15R表示, 而M4螺栓沉頭孔的滑軌型號以MSB15U表示。

註*: 單: 單滑塊 / 雙: 雙滑塊緊密接觸

註: 滾珠型系列線性滑軌基本額定動負荷的額定疲勞壽命為50km, 將50km的額定疲勞壽命的C換算成100km的額定疲勞壽命的C₁₀₀可利用下式C=C₁₀₀ × 1.26

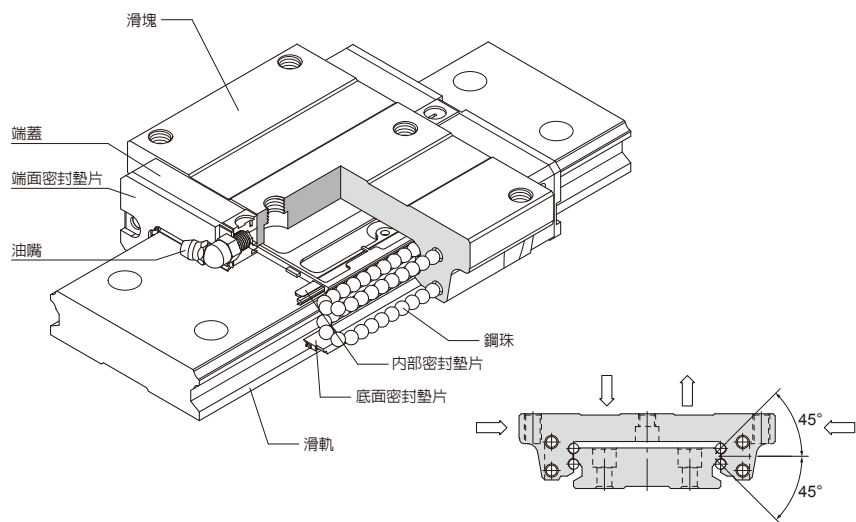


單位: mm

型號	滑軌尺寸					基本額定負荷		容許靜力矩				重量		
	寬度 W ₁	高度 H ₁	節距 P	E std.	D × h × d	動負荷 C kN	靜負荷 C ₀ kN	M _p kN-m		M _y kN-m		M _r kN-m	滑塊 kg	滑軌 kg/m
								單*	雙*	單*	雙*			
MSB 15 TS MSB 15 S	15	12.5	60	20	6×4.5×3.5 (7.5×5.3×4.5)	6.7 10.0	9.6 16.9	0.04 0.10	0.26 0.61	0.04 0.10	0.26 0.61	0.07 0.13	0.09 0.16	1.2
MSB 20 TS MSB 20 S	20	15	60	20	9.5×8.5×6	9.7 13.9	14.2 23.6	0.07 0.18	0.44 0.97	0.07 0.18	0.44 0.97	0.14 0.24	0.16 0.26	2
MSB 25 TS MSB 25 S	23	18	60	20	11×9×7	15.6 22.3	22.1 36.9	0.13 0.35	0.91 1.87	0.13 0.35	0.91 1.87	0.26 0.43	0.29 0.45	3
MSB 30 TS MSB 30 S	28	23	80	20	11×9×7	23.1 32.9	31.8 53.1	0.23 0.60	1.39 3.15	0.23 0.60	1.39 3.15	0.45 0.74	0.52 0.82	4.4
MSB 35 TS MSB 35 S MSB 35 LS	34	27.5	80	20	14×12×9	35.7 52.0 63.6	44.0 75.5 100.6	0.34 0.93 1.60	2.81 5.47 8.67	0.34 0.93 1.60	2.81 5.47 8.67	0.75 1.28 1.67	0.81 1.13 1.49	6.2
MSB 45 S MSB 45 LS	45	38	105	22.5	20×17×14	83.8 102.4	117.9 157.3	1.81 3.13	10.67 16.98	1.81 3.13	10.67 16.95	2.57 3.43	2.17 2.69	11.5

寬幅型 MSG 系列

產品構造



產品特性

MSG系列線性滑軌採用4列圓弧接觸式及45°接觸角的鋼珠列設計，提供徑向、反徑向及橫方向四方向的相同額定負荷能力，無論X、Y、Z等軸的各種安裝方式都可以使用，並且可在維持低摩擦阻力情況下均勻的施以預壓，增強四個受力方向的剛性，特別適合高精度與高負荷的運動方式，而設計上增大滑軌寬度並降低組合高度，在高力矩與有限空間場合下，可採用單軸配置使用。

潤滑油路設計，能夠均勻的將潤滑油脂注入每個循環迴路，無論各種安裝方式都可以獲得最佳的潤滑效果，並且提昇整體的行走順暢度與使用壽命，實現高精度、高可靠度及平滑穩定的直線運動需求。

高剛性，四方向等負荷設計

滑塊的高剛性斷面設計與4列鋼珠45°圓弧接觸角的設計，除了提供徑向、反徑向及橫方向四方向的相同額定負荷能力，並且能夠施加足夠的預壓增強其剛性，適合各種安裝方式的應用。

行走順暢度佳，低噪音

簡單圓滑的鋼珠迴流路徑設計，並採用耐衝擊的強化合成樹脂之鋼珠循環配件，運轉順暢度佳，噪音度低。

具自動調心能力

正面組合(DF組合)的圓弧溝槽設計，使其具有自動調心的能力，即使給于預壓也能夠吸收安裝誤差，並維持平滑穩定、高精度的直線運動。

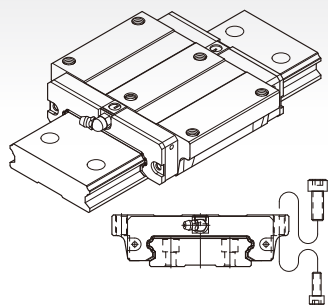
具互換之特性

在嚴密的製造精度管控下，尺寸能夠維持在穩定的公差內，所以對於互換型線性滑軌，組裝時可將滑塊任意配裝在同型號的滑軌上，並且保持其相同的順暢度、預壓及精度，組裝與維修最容易。

滑塊型式

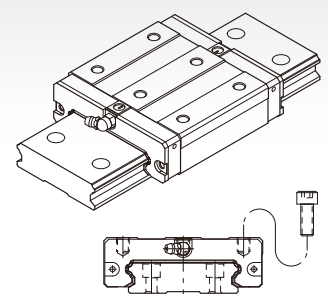
寬幅型

MSG-E型



除了可從滑塊的上面進行裝配外，同時又適用於工作台無法開安裝螺柱用貫穿孔的狀況下，從滑塊的底面往上進行裝配。

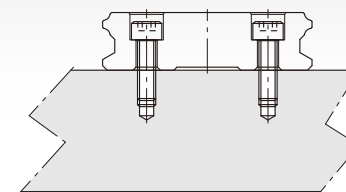
MSG-S型



縮小滑塊的寬度，可從滑塊的上面進行裝配。

滑軌型式

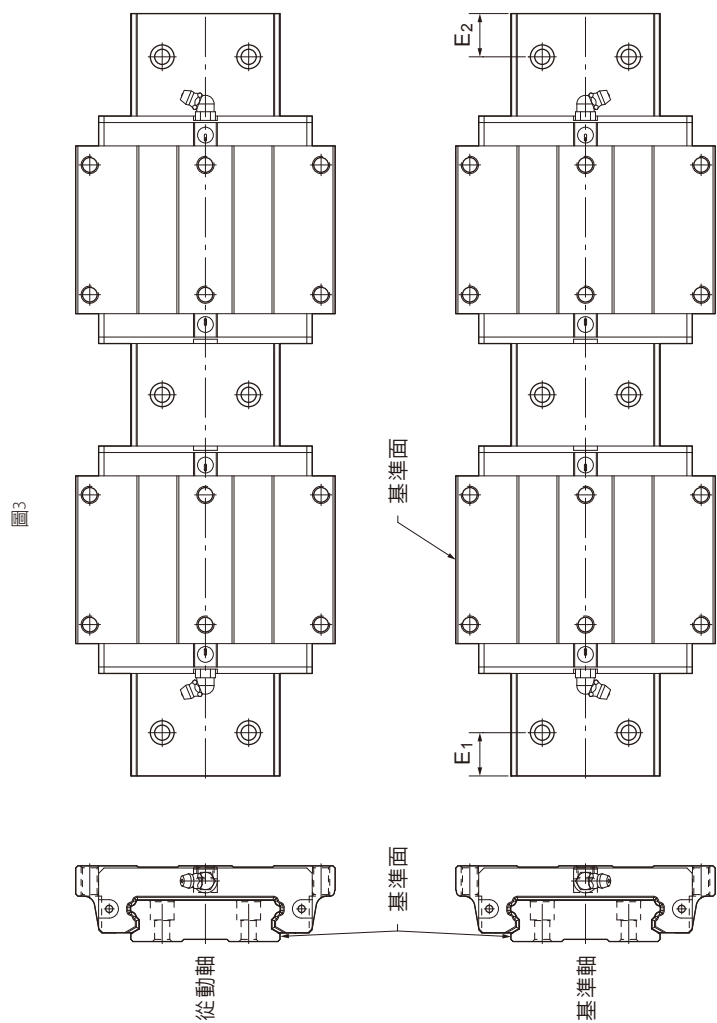
沉頭孔型(R型)



規格型號

線性滑軌組型號(非互換型)

	MSG	27	E	2	SS	F0		+R	1200	-20	/40	P		II
系列名稱	MSG													
尺寸	17, 21, 27, 35													
滑塊種類	E: 法蘭型, 上下鎖式 S: 四方型													
單支滑軌組裝之滑塊數	1, 2, 3 ...													
密封墊片種類	無記號, UU, SS, ZZ, DD, KK (參考防塵[B1-242])													
預壓	FC (輕預壓), F0 (中預壓), F1 (重預壓)													
非標準滑塊註記	無記號, A, B ...													
滑軌種類	R (沉頭孔型)													
滑軌長度 (mm)	1200													
滑軌起始端孔距E1 (參照圖3)	-20													
滑軌末端孔距E2 (參照圖3)	/40													
精度等級	N, H, P, SP, UP													
非標準滑軌註記	無記號, A, B ...													
滑軌防塵配件	無記號, /CC, /MC, /MD (參考滑軌防塵配件[B1-243])													
同平面滑軌使用支數	無記號, II, III, IV ...													



互換型

互換型滑塊型號

系列名稱：MSG

尺寸：17, 21, 27, 35

滑塊種類：E：法蘭型，上下鎖式

S：四方型

密封墊片種類：無記號, UU, SS, ZZ, DD, KK (參考防塵[B1-242])

預壓：FC (輕預壓), F0 (中預壓)

精度等級：N, H, P

非標準滑塊註記：無記號, A, B ...

MSG 27 E SS FC N

互換型滑軌型號

系列名稱：MSG

尺寸：17, 21, 27, 35

滑軌種類：R (沉頭孔型)

滑軌長度 (mm)

滑軌起始端孔距E1 (參照圖3)

滑軌末端孔距E2 (參照圖3)

精度等級：N, H, P

非標準滑軌註記：無記號, A, B ...

滑軌防塵配件：無記號, /CC, /MC, /MD (參考滑軌防塵配件[B1-243])

MSG 27 R 1200 -20 /40 N

精度等級

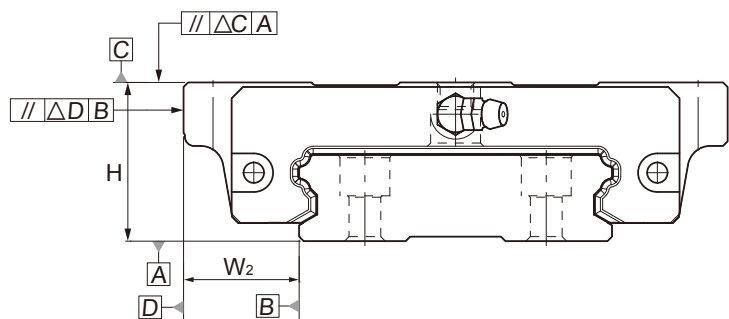


表3 行走平行度對照表

滑軌長(mm)		行走平行度值 (μm)				
超過	以下(含)	N	H	P	SP	UP
0	315	9	6	3	2	1.5
315	400	11	8	4	2	1.5
400	500	13	9	5	2	1.5
500	630	16	11	6	2.5	1.5
630	800	18	12	7	3	2
800	1000	20	14	8	4	2
1000	1250	22	16	10	5	2.5
1250	1600	25	18	11	6	3
1600	2000	28	20	13	7	3.5
2000	2500	30	22	15	8	4
2500	3000	32	24	16	9	4.5

組套件精度表(非互換型)

型號	項目	精度等級				
		普通級 N	高級 H	精密級 P	超精密級 SP	超高 精密級 UP
17 21	高度H的尺寸容許誤差	±0.1	±0.03	0 -0.03	0 -0.015	0 -0.008
	高度H的成對相互差(ΔH)	0.02	0.01	0.006	0.004	0.003
	寬度W ₂ 的尺寸容許誤差	±0.1	±0.03	0 -0.03	0 -0.015	0 -0.008
	寬度W ₂ 的成對相互差(ΔW ₂)	0.02	0.01	0.006	0.004	0.003
	滑塊C面對於滑軌A面的行走平行度	ΔC (如表3)				
	滑塊D面對於滑軌B面的行走平行度	ΔD (如表3)				
27 35	高度H的尺寸容許誤差	±0.1	±0.04	0 -0.04	0 -0.02	0 -0.01
	高度H的成對相互差(ΔH)	0.02	0.015	0.007	0.005	0.003
	寬度W ₂ 的尺寸容許誤差	±0.1	±0.04	0 -0.04	0 -0.02	0 -0.01
	寬度W ₂ 的成對相互差(ΔW ₂)	0.03	0.015	0.007	0.005	0.003
	滑塊C面對於滑軌A面的行走平行度	ΔC (如表3)				
	滑塊D面對於滑軌B面的行走平行度	ΔD (如表3)				

單出件精度表(互換型)

型號	項目	精度等級		
		普通級 N	高級 H	精密級 P
17 21	高度H的尺寸容許誤差	±0.1	±0.03	0 -0.03
	高度H的成對相互差(ΔH)	0.02	0.01	0.006
	寬度W ₂ 的尺寸容許誤差	±0.1	±0.03	0 -0.03
	寬度W ₂ 的成對相互差(ΔW ₂)	0.02	0.01	0.006
	滑塊C面對於滑軌A面的行走平行度	ΔC (如表3)		
	滑塊D面對於滑軌B面的行走平行度	ΔD (如表3)		
27 35	高度H的尺寸容許誤差	±0.1	±0.04	0 -0.04
	高度H的成對相互差(ΔH)	0.02	0.015	0.007
	寬度W ₂ 的尺寸容許誤差	±0.1	±0.04	0 -0.04
	寬度W ₂ 的成對相互差(ΔW ₂)	0.03	0.015	0.007
	滑塊C面對於滑軌A面的行走平行度	ΔC (如表3)		
	滑塊D面對於滑軌B面的行走平行度	ΔD (如表3)		

註: 單出互換定義: 單支滑軌上之滑塊互換, 不涵蓋多軌多塊之互換。

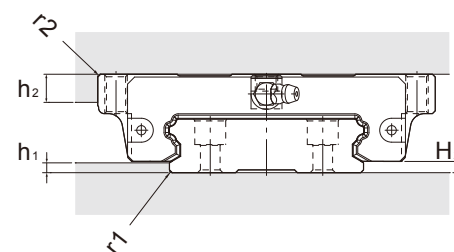
預壓等級

系列別	預壓等級		
	輕預壓 (FC)	中預壓 (F0)	重預壓 (F1)
MSG17	0~0.02C	0.03~0.05C	0.05~0.08C
MSG21			
MSG27			
MSG35			

註: 其中C為基本額定動負荷, 請參閱規格表。

安裝基座的肩部高度和圓角半徑

MSG系列



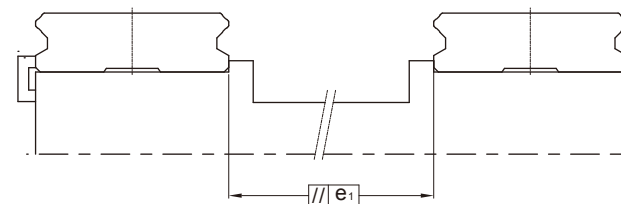
單位: mm

型號	r ₁ (max.)	r ₂ (max.)	h ₁	h ₂	H ₂
17	0.4	0.4	2	5	2.5
21	0.4	0.4	2.5	5	3
27	0.4	0.4	2.5	7	3
35	0.8	0.8	3.5	10	4

安裝面的容許誤差

MSG具自動調心特性, 即使安裝面有些許的加工誤差, 亦能獲得順暢的直線運動。以下是對滾動阻力或壽命沒有影響時的安裝面容許誤差值。

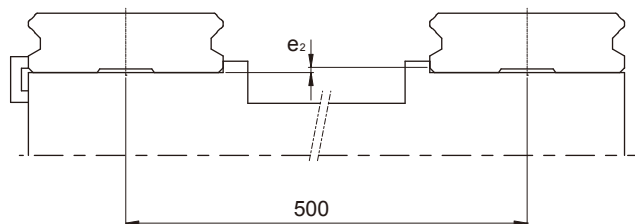
軸的平行度誤差(e₁)



單位: μm

型號	預壓等級		
	FC	F0	F1
17	-	25	18
21	-	25	20
27	-	25	20
35	30	22	20

軸的水平度誤差(e₂)

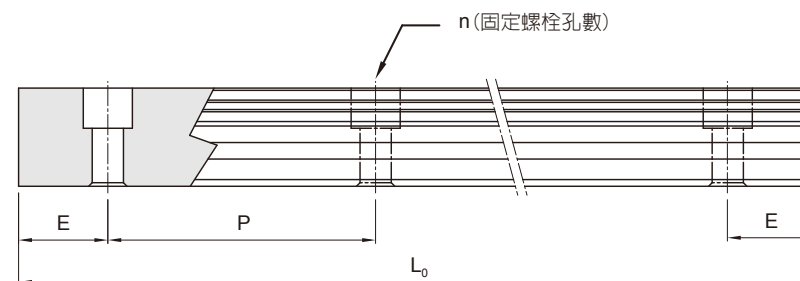


單位: μm

型號	預壓等級		
	FC	F0	F1
17	130	85	-
21			-
27			-
35			70

註: 表中的數值是軸間距離為500 mm時的容許值, 容許值與軸間距離成比例。

滑軌的最大長度



$$L_0 = (n-1) \times P + 2 \times E$$

L₀ : 滑軌總長 (mm)

n : 螺栓孔數

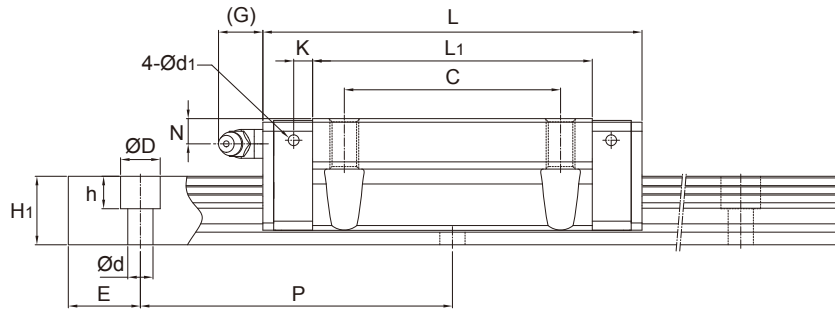
P : 螺栓孔間距離 (mm)

E : 螺栓孔至端面距離 (mm)

單位: mm

型號	標準節距 (P)	標準端距 (E _{std.})	最小端距 (E _{min.})	最大長度 (L ₀ max.)
MSG 17	40	15	5	3000
MSG 21	50	15	5	3000
MSG 27	60	20	5	3000
MSG 35	80	20	7	3000

MSG-E 尺寸表

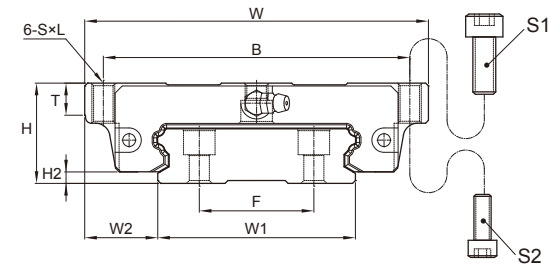
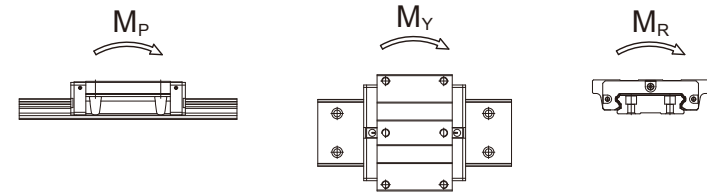


單位: mm

型號	外形尺寸				滑塊尺寸										油嘴規格	
	高度 H	寬度 W	長度 L	W ₂	H ₂	B	C	F	S×l	L ₁	T	N	G	K		d ₁
MSG17 E	17	60	50.2	13.5	2.5	53	26	18	M4x6	33.6	4.7	4.15	4	3.3	2.4	G-M3
MSG21 E	21	68	59	15.5	3	60	29	22	M5x8	40	6	5	12	4	2.5	G-M6
MSG27 E	27	80	72.2	19	3	70	40	24	M6x10	51.8	8	6	12	4	3.3	G-M6
MSG35 E	35	120	105.2	25.5	4	107	60	40	M8x14	77.6	11.42	7	12	5.25	3.3	G-M6

註*: 單: 單滑塊 / 雙: 雙滑塊緊密接觸

註: 滾珠型系列線性滑軌基本額定動負荷的額定疲勞壽命為50km, 將50km的額定疲勞壽命的C換算成100km的額定疲勞壽命的C₁₀₀可利用下式 C=C₁₀₀ × 1.26

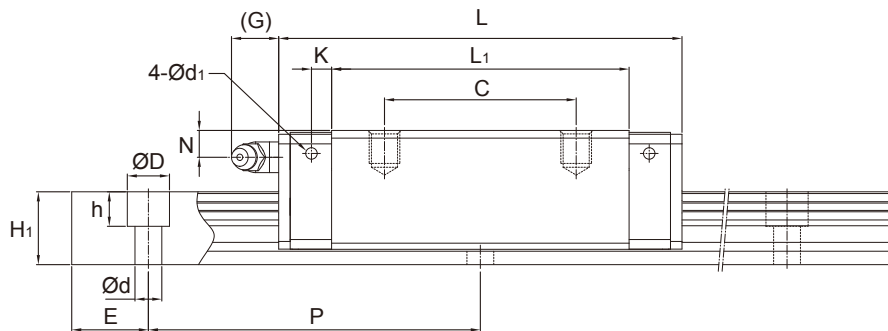


單位: mm

型號	滑軌尺寸				基本額定負荷		容許靜力矩				重量			
	寬度 W ₁	高度 H ₁	節距 P	E std.	D×h×d	動負荷 C kN	靜負荷 C ₀ kN	M _p kN-m		M _y kN-m		M _r kN-m	滑塊 kg	滑軌 kg/m
								單*	雙*	單*	雙*			
MSG17 E	33	9	40	15	7.5×5.3×4.5	4.8	8.6	0.05	0.24	0.05	0.24	0.14	0.14	2.02
MSG21 E	37	11	50	15	7.5×5.3×4.5	7	12.1	0.08	0.46	0.08	0.46	0.22	0.25	2.86
MSG27 E	42	15	60	20	7.5×5.3×4.5	12.4	20.2	0.15	0.87	0.15	0.87	0.42	0.31	4.49
MSG35 E	69	19	80	20	11×9×7	30.7	48.6	0.65	3.6	0.65	3.6	1.67	0.99	9.4

型號	螺栓規格	
	S ₁	S ₂
MSG 17	M4	M3
MSG 21	M5	M4
MSG 27	M6	M5
MSG 35	M8	M6

MSG-S 尺寸表

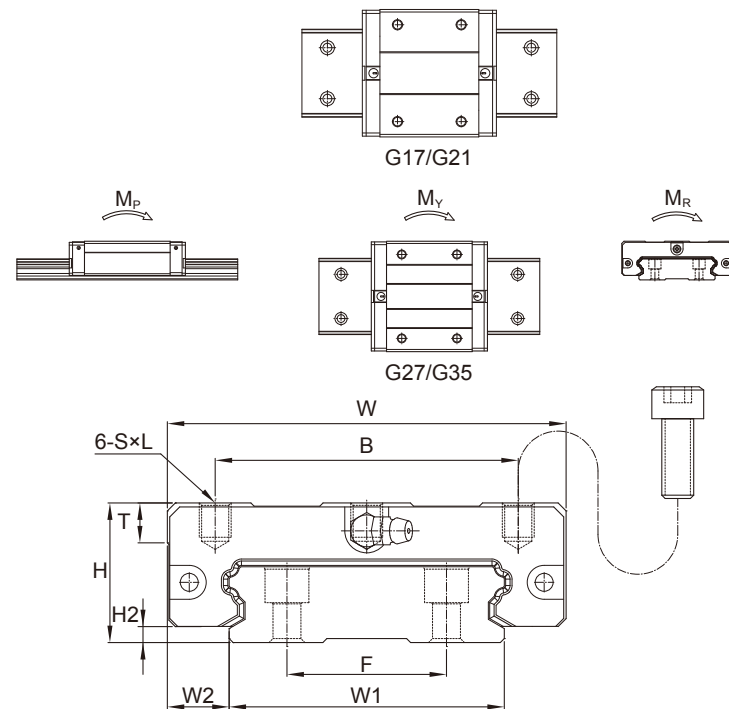


單位: mm

型號	外形尺寸					滑塊尺寸										油嘴規格
	高度 H	寬度 W	長度 L	W ₂	H ₂	B	C	F	S × l	L ₁	T	N	G	K	d ₁	
MSG17 S	17	50	50.2	8.5	2.5	29	15	18	M4×4	33.6	6	4.15	4	3.3	2.4	G-M3
MSG21 S	21	54	59	8.5	3	31	19	22	M5×6	40	8	5	12	4	2.5	G-M6
MSG27 S	27	62	72.2	10	3	46	32	24	M6×6	51.8	10	6	12	4	3.3	G-M6
MSG35 S	35	100	105.2	15.5	4	76	50	40	M8×8	77.6	10	7	12	5.25	3.3	G-M6

註*: 單: 單滑塊 / 雙: 雙滑塊緊密接觸

註: 滾珠型系列線性滑軌基本額定動負荷的額定疲勞壽命為50km, 將50km的額定疲勞壽命的C換算成100km的額定疲勞壽命的C₁₀₀可利用下式 C=C₁₀₀ × 1.26

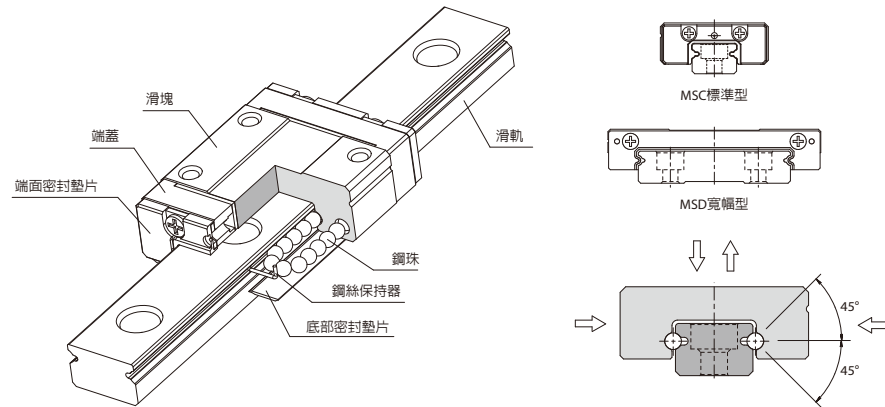


單位: mm

型號	滑軌尺寸					基本額定負荷		容許靜力矩				重量		
	寬度 W ₁	高度 H ₁	節距 P	E std.	D × h × d	動負荷 C kN	靜負荷 C ₀ kN	M _p kN-m		M _y kN-m		M _r kN-m	滑塊 kg	滑軌 kg/m
								單*	雙*	單*	雙*			
MSG17 S	33	9	40	15	7.5×5.3×4.5	4.8	8.6	0.05	0.24	0.05	0.24	0.14	0.12	2.02
MSG21 S	37	11	50	15	7.5×5.3×4.5	7	12.1	0.08	0.46	0.08	0.46	0.22	0.25	2.86
MSG27 S	42	15	60	20	7.5×5.3×4.5	12.4	20.2	0.15	0.87	0.15	0.87	0.42	0.31	4.49
MSG35 S	69	19	80	20	11×9×7	30.7	48.6	0.65	3.6	0.65	3.6	1.67	0.99	9.4

微型 MSC、MSD 系列

產品構造



產品特性

MSC標準型和MSD寬幅型不鏽鋼系列線性滑軌採用2列歌德圓弧接觸式及45°接觸角的鋼珠設計，提供徑向、反徑向及橫方向四方向之相同額定負荷能力，無論X、Y、Z等軸之各種安裝方式都可以使用。超小型化與低摩擦阻力的設計，適合小型化設備使用。

配合潤滑油路設計，能夠均勻的將潤滑油脂注入每個循環迴路，無論各種安裝方式都可以獲得最佳的潤滑效果，並且提昇整體的行走順暢度與使用壽命，實現高精度、高可靠度及平滑穩定的直線運動需求。

四方向等負荷設計

採用2列歌德圓弧接觸式及45°接觸角的鋼珠列設計，提供徑向、反徑向及橫方向四方向之相同額定負荷能力，適合各種安裝方式的應用。

超小型設計

提供小型化設備於有限空間內的最佳選擇。

鋼珠鋼絲保持器設計

具有鋼珠鋼絲保持器設計，可有效防止鋼珠不當脫落。

行走順暢度佳，低噪音

簡單圓滑的鋼珠迴流路徑設計，並採用耐衝擊的強化合成樹脂之鋼珠循環配件，運轉順暢度佳，噪音度低。

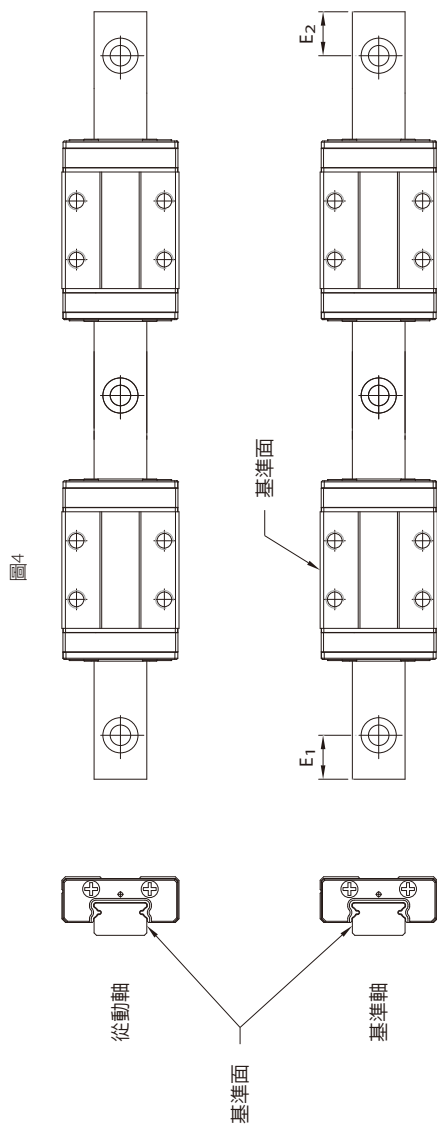
具互換之特性

在嚴密的製造精度管控下，尺寸能夠維持在穩定的公差內，所以對於互換型線性滑軌，組裝時可將滑塊任意配裝在同型號的滑軌上，並且保持其相同的順暢度、預壓及精度，組裝與維修最容易。

規格型號

線性滑軌組型號(非互換型)

	MSC	7	M	2	LL	F0	M	+R	600	-7.5	/7.5	P	M		II
系列名稱 : MSC, MSD															
尺寸 : 7, 9, 12, 15															
滑塊種類 : M: 標準型 LM: 重負荷型															
單支滑軌組裝之滑塊數 : 1, 2, 3 ...															
密封墊片種類 : LL, RR (參考防塵[B1-242])															
預壓 : FZ (普通間隙), FC (輕預壓), F0 (中預壓)															
滑塊材質 : M: 不鏽鋼/(等同於) S: 碳鋼/(等同於)															
非標準滑塊註記 : 無記號, A, B ...															
滑軌種類 : R (沉頭孔型)															
滑軌長度 (mm)															
滑軌起始端孔距E1 (參照圖4)															
滑軌末端孔距E2 (參照圖4)															
精度等級 : N, H, P															
滑軌材質 : M: 不鏽鋼/(等同於) S: 碳鋼/(等同於)															
非標準滑軌註記 : 無記號, A, B ...															
同平面滑軌使用支數 : 無記號, II, III, IV ...															



互換型(單出)

互換型滑塊型號

系列名稱：MSC, MSD

尺寸：7, 9, 12, 15

滑塊種類：M: 標準型

LM: 重負荷型

密封墊片種類：LL, RR (參考防塵[B1-242])

預壓：FZ (普通間隙), FC (輕預壓), F0 (中預壓)

精度等級：N, H

滑塊材質：M: 不鏽鋼/(等同於)

S: 碳鋼/(等同於)

非標準滑塊註記：無記號, A, B ...

MSC 7 M LL FZ N M

互換型滑軌型號

系列名稱：MSC, MSD

尺寸：7, 9, 12, 15

滑軌種類：R (沉頭孔型)

滑軌長度 (mm)

滑軌起始端孔距E1 (參照圖4)

滑軌末端孔距E2 (參照圖4)

精度等級：N, H

滑軌材質：M: 不鏽鋼/(等同於)

S: 碳鋼/(等同於)

非標準滑軌註記：無記號, A, B ...

MSC 7 R 600 -7.5 /7.5 N M

精度等級

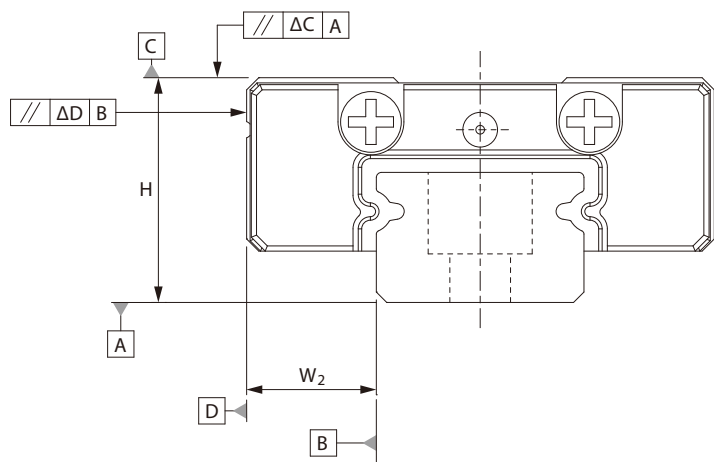


表4 行走平行度對照表

滑軌長(mm)		行走平行度值 (μm)		
超過	以下(含)	N	H	P
-	40	8	4	1
40	70	10	4	1
70	100	11	4	2
100	130	12	5	2
130	160	13	6	2
160	190	14	7	2
190	220	15	7	3
220	250	16	8	3
250	280	17	8	3
280	310	17	9	3
310	340	18	9	3
340	370	18	10	3

滑軌長(mm)		行走平行度值 (μm)		
超過	以下(含)	N	H	P
370	400	19	10	3
400	430	20	11	4
430	460	20	12	4
460	490	21	12	4
490	520	21	12	4
520	550	22	12	4
550	580	22	13	4
580	610	22	13	4
610	640	22	13	4
640	670	23	13	4
670	700	23	13	5
700	730	23	14	5
730	760	23	14	5
760	790	23	14	5
790	820	23	14	5
820	850	24	14	5
850	880	24	15	5
880	910	24	15	5
910	940	24	15	5
940	970	24	15	5
970	1000	25	16	5
1000	1030	25	16	5
1030	1060	25	16	6
1060	1090	25	16	6
1090	1120	25	16	6
1120	1150	25	16	6
1150	1180	26	17	6

滑軌長(mm)		行走平行度值 (μm)		
超過	以下(含)	N	H	P
1180	1210	26	17	6
1210	1240	26	17	6
1240	1270	26	17	6
1270	1300	26	17	6
1300	1330	26	17	6
1330	1360	27	18	6
1360	1390	27	18	6
1390	1420	27	18	6
1420	1450	27	18	7
1450	1480	27	18	7
1480	1510	27	18	7
1510	1540	28	19	7
1540	1570	28	19	7
1570	1800	28	19	7

組套件精度表(非互換型)

型號	項目	精度等級		
		普通級 N	高級 H	精密級 P
7	高度H的尺寸容許誤差	± 0.04	± 0.02	± 0.01
	高度H的成對相互差(ΔH)	0.03	0.015	0.007
9	寬度 W_2 的尺寸容許誤差	± 0.04	± 0.025	± 0.015
	寬度 W_2 的成對相互差(ΔW_2)	0.03	0.02	0.01
15	滑塊C面對於滑軌A面的行走平行度	ΔC (如表4)		
	滑塊D面對於滑軌B面的行走平行度	ΔD (如表4)		

單出件精度表(互換型)

型號	項目	精度等級		
		普通級 N	高級 H	
7 9 12 15	高度H的尺寸容許誤差	± 0.04	± 0.02	
	寬度 W_2 的尺寸容許誤差	± 0.04	± 0.025	
	單支 成對	高度H的相互差(ΔH)	0.03	0.015
		寬度 W_2 的相互差(ΔW_2)	0.03	0.02
	複數支成對高度H的相互差(ΔH)	0.07	0.04	
	滑塊C面對於滑軌A面的行走平行度	ΔC (如表4)		
滑塊D面對於滑軌B面的行走平行度	ΔD (如表4)			

註: 單出互換定義: 單支滑軌上之滑塊互換, 不涵蓋多軌多塊之互換。

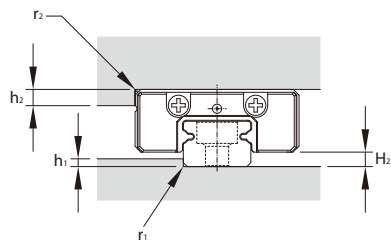
預壓等級

系列別	預壓等級		
	普通間隙 (FZ)	輕預壓 (FC)	中預壓 (FO)
MSC7	精密間隙 $4\sim 10\mu m$	精密間隙 $2\mu m\sim 0.01C$	0.01~0.02C
MSC9			
MSC12			
MSC15			
MSC7L	精密間隙 $4\sim 10\mu m$	精密間隙 $2\mu m\sim 0.01C$	0.01~0.02C
MSC9L			
MSC12L			
MSC15L			
MSD7	精密間隙 $4\sim 10\mu m$	精密間隙 $2\mu m\sim 0.01C$	0.01~0.02C
MSD9			
MSD12			
MSD15			
MSD7L	精密間隙 $4\sim 10\mu m$	精密間隙 $2\mu m\sim 0.01C$	0.01~0.02C
MSD9L			
MSD12L			
MSD15L			

註: 其中C為基本額定動負荷, 請參閱規格表。

安裝基座的肩部高度和圓角半徑

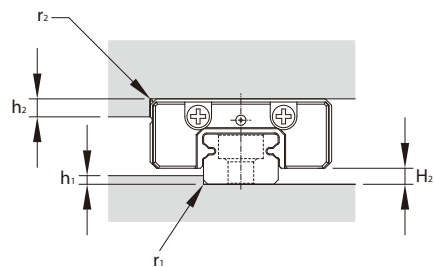
MSC系列



單位: mm

型號	r_1 (max.)	r_2 (max.)	h_1	h_2	H_2
7	0.2	0.2	1.0	3	1.5
9	0.2	0.3	1.7	3	2.2
12	0.3	0.4	2.5	4	3
15	0.5	0.5	3.5	5	4

MSD系列



單位: mm

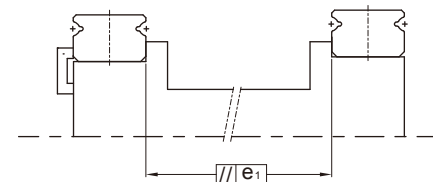
型號	r_1 (max.)	r_2 (max.)	h_1	h_2	H_2
7	0.2	0.2	1.5	3	2
9	0.2	0.3	3.2	3	3.7
12	0.3	0.4	3.5	4	4
15	0.5	0.5	3.5	5	4

安裝面的容許誤差

MSC、MSD系列

以下是對滾動阻力或壽命沒有影響時的安裝面容許誤差值。

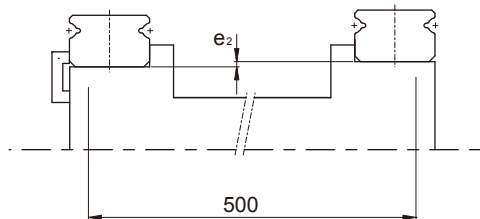
軸的平行度誤差(e_1)



單位: μm

型號	預壓等級		
	FZ	FC	F0
MSC 7 MSD7	3	3	3
MSC 9 MSD9	4	4	3
MSC 12 MSD12	9	9	5
MSC 15 MSD15	10	10	6

軸的水平度誤差(e_z)

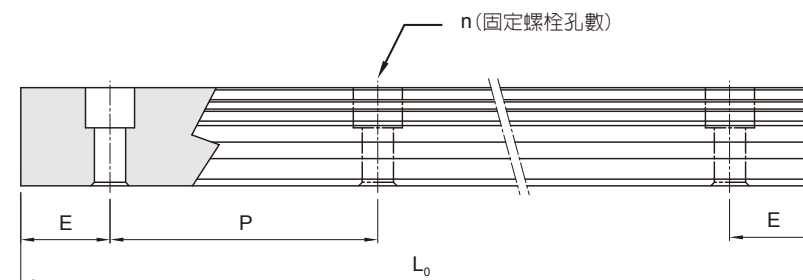


單位: μm

型號	預壓等級		
	FZ	FC	F0
MSC 7 MSD7	25	25	6
MSC 9 MSD9	35	35	6
MSC 12 MSD12	50	50	12
MSC 15 MSD15	60	60	20

註: 表中的數值是軸間距離為200mm時的容許值, 容許值與軸間距離成比例。

滑軌的最大長度



$$L_0 = (n-1) \times P + 2 \times E$$

L_0 : 滑軌總長 (mm)

n : 螺栓孔數

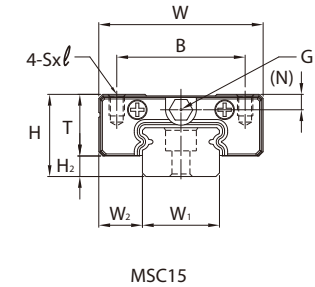
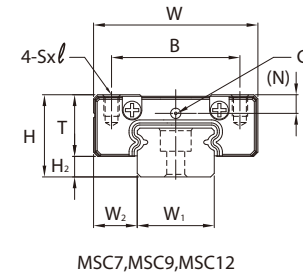
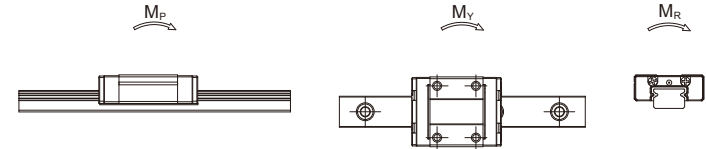
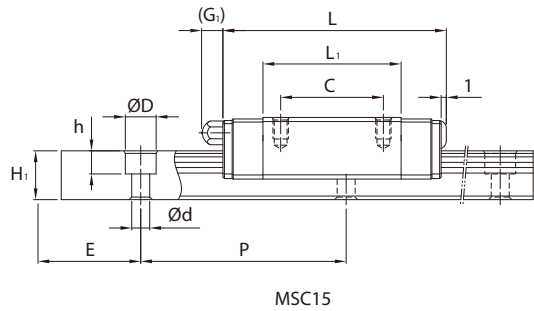
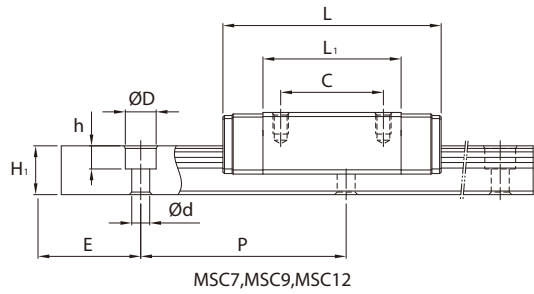
P : 螺栓孔間距離 (mm)

E : 螺栓孔至端面距離 (mm)

單位: mm

型號		標準節距 (P)	標準端距 ($E_{std.}$)	標準長度 (最大長度) ($L_0 \text{ max.}$)
MSC	7	15	5	1000
	9	20	7.5	1000
	12	25	10	1000 (2000)
	15	40	15	1000 (2000)
MSD	7	30	10	1000 (2000)
	9	30	10	1000 (2000)
	12	40	15	1000 (2000)
	15	40	15	1000 (2000)

MSC-M / MSC-LM 尺寸表



單位: mm

型號	外形尺寸					滑塊尺寸							
	高度 H	寬度 W	長度 L	W ₂	H ₂	B	C	S × l	L ₁	T	G ₁	N	G
MSC 7 M MSC 7 LM	8	17	23.6 33.0	5	1.5	12	8 13	M2×2.5	13.5 22.9	6.5	-	2	Ø0.8
MSC 9 M MSC 9 LM	10	20	31.1 41.3	5.5	2.2	15	10 16	M3×3	19.9 30.1	7.8	-	3	Ø1
MSC 12 M MSC 12 LM	13	27	34.6 47.5	7.5	3	20	15 20	M3×3.6	20.5 33.4	10	-	3	Ø1.5
MSC 15 M MSC 15 LM	16	32	43.5 60.6	8.5	4	25	20 25	M3×4.2	26.9 44	12	4.15	3	G-M3

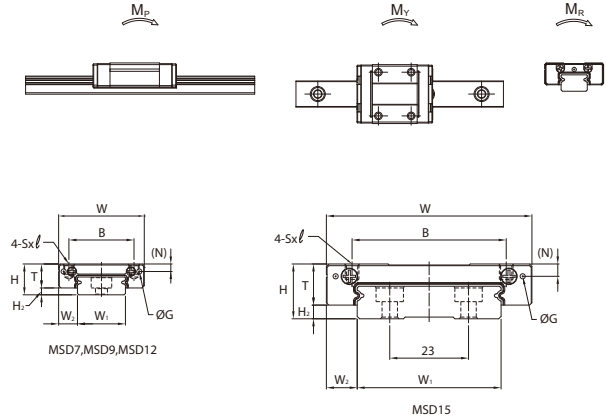
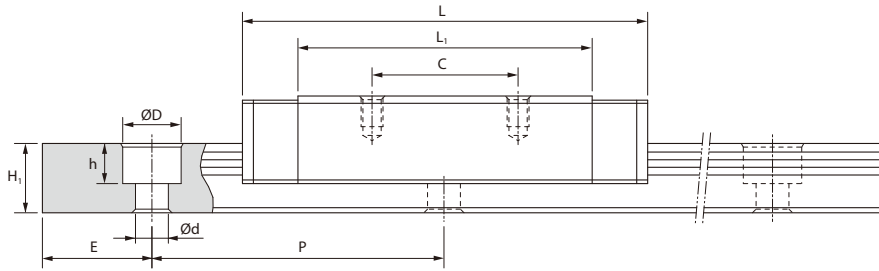
註*: 單: 單滑塊 / 雙: 雙滑塊緊密接觸

註: 滾珠型系列線性滑軌基本額定動負荷的額定疲勞壽命為50km, 將50km的額定疲勞壽命的C換算成100km的額定疲勞壽命的C₁₀₀可利用下式 C=C₁₀₀ × 1.26

單位: mm

型號	滑軌尺寸					基本額定負荷		容許靜力矩				重量		
	寬度 W ₁	高度 H ₁	節距 P	E std.	D × h × d	動負荷 C kN	靜負荷 C ₀ kN	M _x N-m		M _y N-m		M _r N-m	滑塊 g	滑軌 kg/m
								單*	雙*	單*	雙*			
MSC 7 M MSC 7 LM	7 -0.05	0 4.7	15	5	4.2×2.3×2.4	0.94 1.36	1.28 2.24	2.6 7.4	15.33 37.92	2.6 7.4	15.33 37.92	4.7 8.3	7 13	0.22
MSC 9 M MSC 9 LM	9 -0.05	0 5.5	20	7.5	6×3.3×3.5	1.71 2.52	2.24 3.92	6.1 17.4	33.46 84.63	6.1 17.4	33.46 84.63	10.8 18.8	15 24	0.33
MSC 12 M MSC 12 LM	12 -0.05	0 7.5	25	10	6×4.5×3.5	2.62 3.77	3.52 5.72	11.4 28.3	63.96 141.52	11.4 28.3	63.96 141.52	22.2 36.0	40 60	0.63
MSC 15 M MSC 15 LM	15 -0.05	0 9.5	40	15	6×4.5×3.5	4.52 6.47	5.70 9.26	24.7 61.0	132.17 295.87	24.7 61.0	132.17 295.87	44.4 72.2	71 100	1.02

MSD-M / MSD-LM 尺寸表



單位: mm

型號	外形尺寸					滑塊尺寸						
	高度 H	寬度 W	長度 L	W ₂	H ₂	B	C	S × l	L ₁	T	N	G
MSD 7 M MSD 7 LM	9	25	30.8 40.5	5.5	2	19	10 19	M3×3	20.6 30.3	7	2.2	Ø1.5
MSD 9 M MSD 9 LM	12	30	38.7 50.7	6	3.7	21 23	12 24	M3×3	27.1 39.1	8.3	3	Ø1.5
MSD 12 M MSD 12 LM	14	40	44.5 60	8	4	28	15 28	M3×4	31.0 46.5	10	3	Ø1.5
MSD 15 M MSD 15 LM	16	60	55.5 74.5	9	4	45	20 35	M4×4.5	40.3 59.3	12	3.6	Ø1.5

註*: 單: 單滑塊 / 雙: 雙滑塊緊密接觸

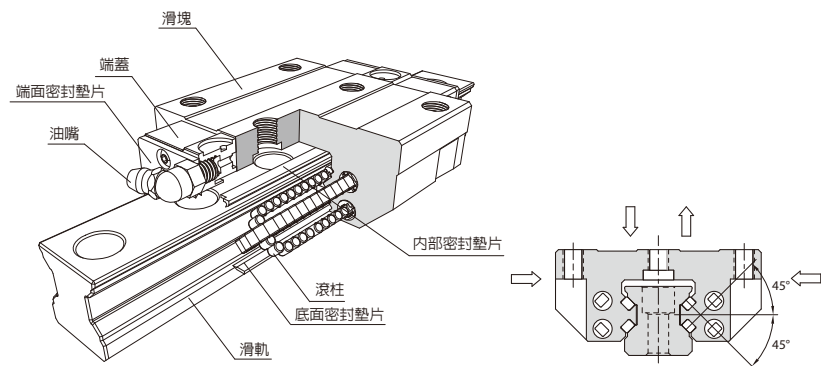
註: 滾珠型系列線性滑軌基本額定動負荷的額定疲勞壽命為50km, 將50km的額定疲勞壽命的C換算成100km的額定疲勞壽命的C₁₀₀可利用下式 C=C₁₀₀ × 1.26

單位: mm

型號	滑軌尺寸					基本額定負荷		容許靜力矩					重量		
	寬度 W ₁	高度 H ₁	節距 P	E std.	D × h × d	動負荷 C kN	靜負荷 C ₀ kN	M _p N-m		M _y N-m		M _r N-m	滑塊 g	滑軌 kg/m	
								單*	雙*	單*	雙*				
MSD 7 M MSD 7 LM	14	0 -0.05	5.2	30	10	6×3.2×3.5	1.51 2.04	2.46 3.79	6.6 17.5	39.0 84.0	6.6 17.5	39.0 84.0	17.7 27.3	23 31	0.55
MSD 9 M MSD 9 LM	18	0 -0.05	7	30	10	6×4.5×3.5	2.79 3.64	4.37 6.39	15.6 33.8	90.3 175.2	15.6 33.8	90.3 175.2	40.7 59.5	41 57	0.96
MSD 12 M MSD 12 LM	24	0 -0.05	8.5	40	15	8×4.5×4.5	4.05 5.28	6.20 9.06	26.3 57.0	151.5 294.4	26.3 57.0	151.5 294.4	76.3 116.6	70 101	1.55
MSD 15 M MSD 15 LM	42	0 -0.05	9.5	40	15	8×4.5×4.5	7.08 9.40	10.18 15.26	62.5 135.2	301.4 616.1	62.5 135.2	301.4 616.1	216.9 325.3	130 150	2.99

滾柱重負荷型 MSR 系列

產品構造

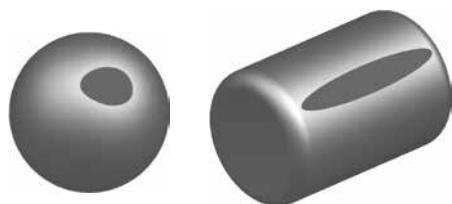


產品特性

MSR系列滾柱型線性滑軌由於使用滾柱滾動體取代一般的鋼珠滾動體，因此在相同尺寸的線性滑軌上可提供更高的剛性與負載能力，特別適用於講求高精度、高負載與高剛性的設備需求。

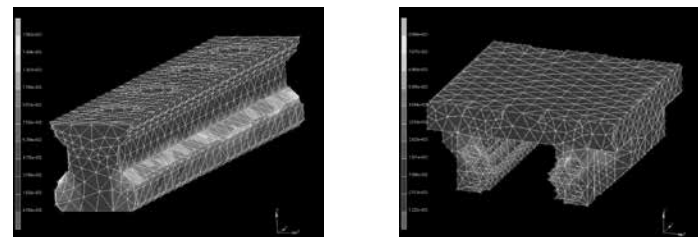
超重負荷

滾柱型系列線性滑軌透過滾柱滾動體與滑塊及滑軌的線接觸受力方式，相較於一般鋼珠型線性滑軌的點接觸模式，在承受相同負載時提供更低的彈性變形量，相同外徑條件下提供更高的負載能力，其高剛性、高負載的優良特性，更能滿足重負荷加工的高精度應用。



四方向負荷的最佳化設計

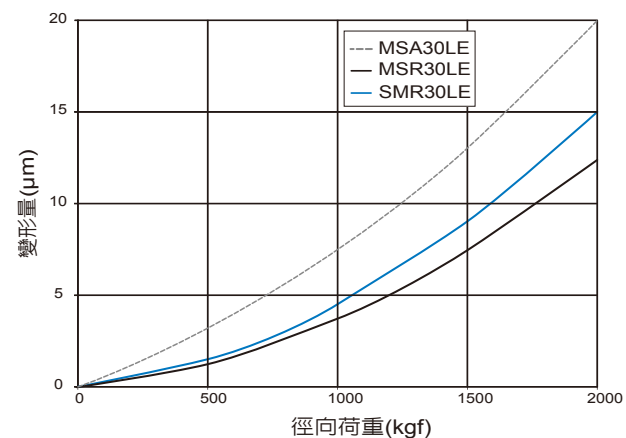
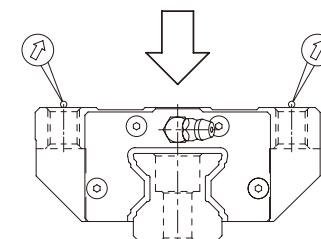
透過有限元素法FEM的結構應力分析，最佳化的四列式滾柱45°接觸角與高剛性斷面設計，除了提供徑向、反徑向及橫方向四方向更高的負荷能力，並且可利用預壓調整增加其剛性，更適合各種安裝方式的應用。



超高剛性

剛性測試資料

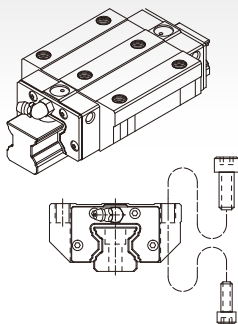
測試樣品：鋼珠重負荷型MSA30LE 預壓F1
 滾柱重負荷型MSR30LE 預壓F1
 滾柱鏈帶型SMR30LE 預壓F1



滑塊型式

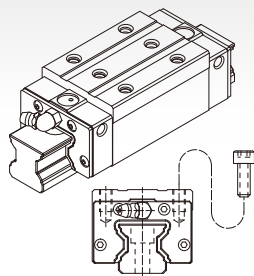
重負荷型

MSR-E 型



除了可從滑塊的上面進行裝配外，同時又適用於工作台無法開安裝螺栓用貫穿孔的狀況下，從滑塊的底面往上進行裝配。

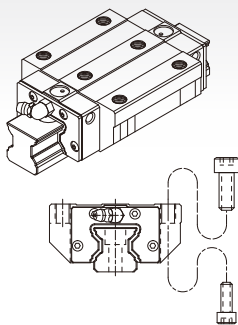
MSR-S 型



縮小滑塊的寬度，可從滑塊的上面進行裝配。

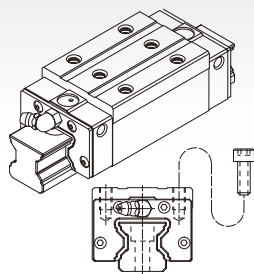
超重負荷型

MSR-LE 型



與MSR-E型具有相同斷面尺寸，增加滑塊的長度，並增加負荷滾柱數，提昇整體的負荷能力。

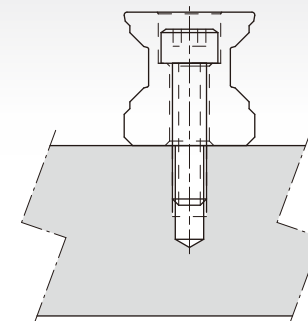
MSR-LS 型



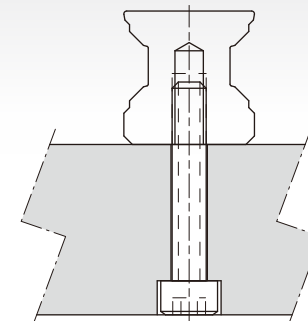
與MSR-S型具有相同斷面尺寸，增加滑塊的長度，並增加負荷滾柱數，提昇整體的負荷能力。

滑軌型式

沉頭孔型 (R型)

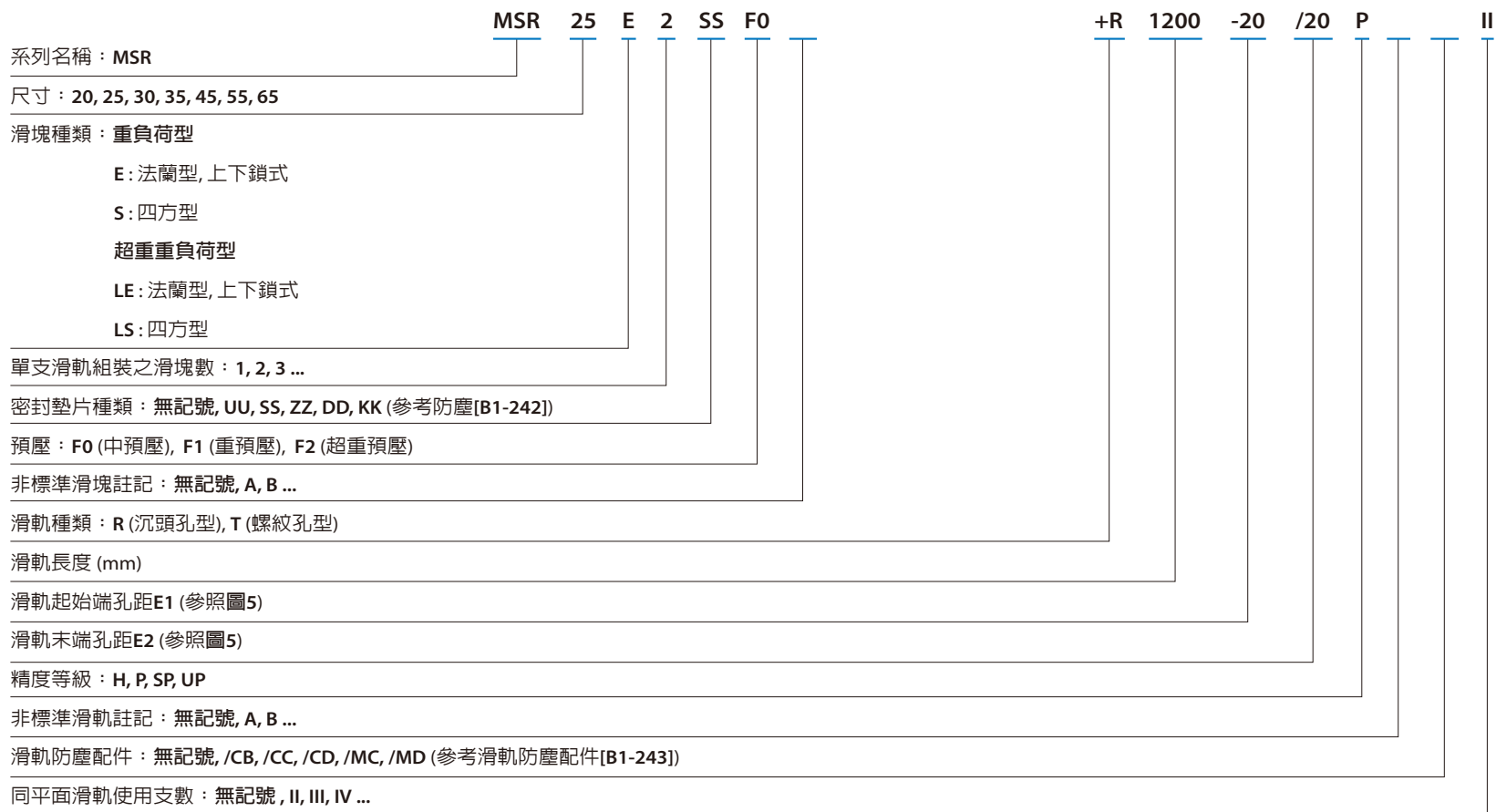


螺紋孔型 (T型)



規格型號

線性滑軌組型號(非互換型)



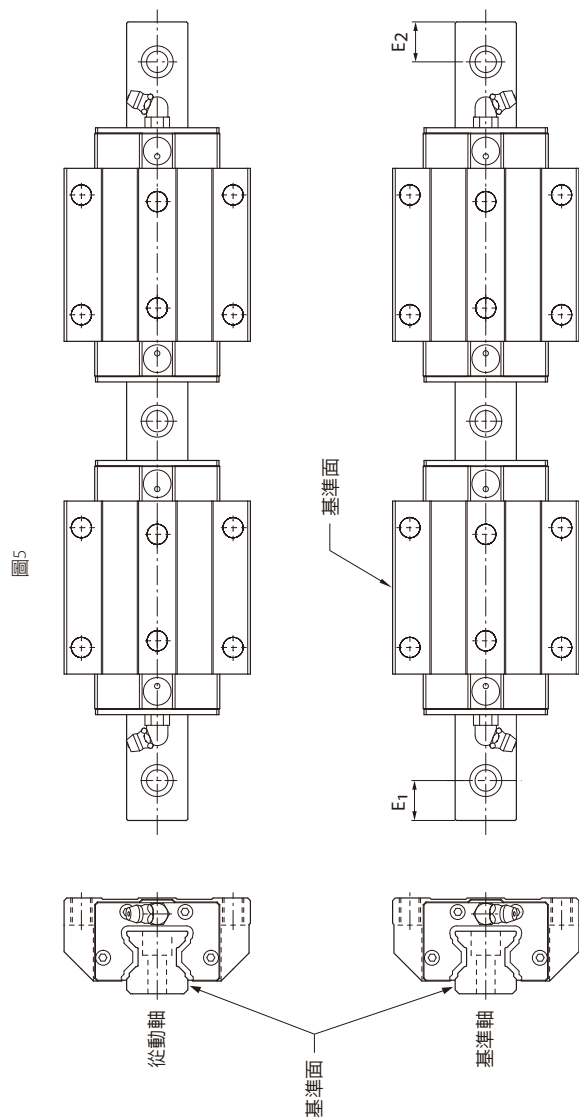


圖5

互換型

互換型滑塊型號

系列名稱：MSR

尺寸：20, 25, 30, 35, 45, 55, 65

滑塊種類：重負荷型

E：法蘭型，上下鎖式

S：四方型

超重重負荷型

LE：法蘭型，上下鎖式

LS：四方型

密封墊片種類：無記號, UU, SS, ZZ, DD, KK (參考防塵[B1-242])

預壓：F0 (中預壓), F1 (重預壓)

精度等級：H, P

非標準滑塊註記：無記號, A, B ...

MSR 25 E SS F0 H

互換型滑軌型號

系列名稱：MSR

尺寸：20, 25, 30, 35, 45, 55, 65

滑軌種類：R (沉頭孔型), T (螺紋孔型)

滑軌長度 (mm)

滑軌起始端孔距E1 (參照圖5)

滑軌末端孔距E2 (參照圖5)

精度等級：H, P

非標準滑軌註記：無記號, A, B ...

滑軌防塵配件：無記號, /CB, /CC, /CD, /MC, /MD (參考滑軌防塵配件[B1-243])

MSR 25 R 1200 -20 /20 H

精度等級

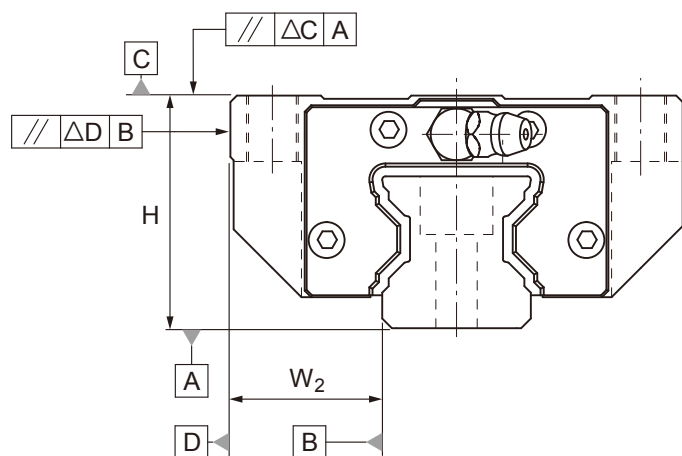


表6 行走平行度對照表

滑軌長(mm)		行走平行度值(μm)			
超過	以下(含)	H	P	SP	UP
0	315	6	3	2	1.5
315	400	8	4	2	1.5
400	500	9	5	2	1.5
500	630	11	6	2.5	1.5
630	800	12	7	3	2
800	1000	14	8	4	2
1000	1250	16	10	5	2.5
1250	1600	18	11	6	3
1600	2000	20	13	7	3.5
2000	2500	22	15	8	4
2500	3000	24	16	9	4.5
3000	3500	25	17	11	5
3500	4000	26	18	12	6

組套件精度表(非互換型)

型號	項目	精度等級			
		高級 H	精密級 P	超精密級 SP	超高精密級 UP
20 25 30 35	高度H的尺寸容許誤差	±0.04	0 -0.04	0 -0.02	0 -0.01
	高度H的成對相互差(ΔH)	0.015	0.007	0.005	0.003
	寬度W ₂ 的尺寸容許誤差	±0.04	0 -0.04	0 -0.02	0 -0.01
	寬度W ₂ 的成對相互差(ΔW ₂)	0.015	0.007	0.005	0.003
	滑塊C面對於滑軌A面的行走平行度	ΔC (如表6)			
	滑塊D面對於滑軌B面的行走平行度	ΔD (如表6)			
45 55	高度H的尺寸容許誤差	±0.05	0 -0.05	0 -0.03	0 -0.02
	高度H的成對相互差(ΔH)	0.015	0.007	0.005	0.003
	寬度W ₂ 的尺寸容許誤差	±0.05	0 -0.05	0 -0.03	0 -0.02
	寬度W ₂ 的成對相互差(ΔW ₂)	0.02	0.01	0.007	0.005
	滑塊C面對於滑軌A面的行走平行度	ΔC (如表6)			
	滑塊D面對於滑軌B面的行走平行度	ΔD (如表6)			
65	高度H的尺寸容許誤差	±0.07	0 -0.07	0 -0.05	0 -0.03
	高度H的成對相互差(ΔH)	0.02	0.01	0.007	0.005
	寬度W ₂ 的尺寸容許誤差	±0.07	0 -0.07	0 -0.05	0 -0.03
	寬度W ₂ 的成對相互差(ΔW ₂)	0.025	0.015	0.01	0.007
	滑塊C面對於滑軌A面的行走平行度	ΔC (如表6)			
	滑塊D面對於滑軌B面的行走平行度	ΔD (如表6)			

單出件精度表(互換型)

型號	項目	精度等級	
		高級 H	精密級 P
20 25 30 35	高度H的尺寸容許誤差	±0.04	0 -0.04
	高度H的成對相互差(ΔH)	0.015	0.007
	寬度W ₂ 的尺寸容許誤差	±0.04	0 -0.04
	寬度W ₂ 的成對相互差(ΔW ₂)	0.015	0.007
	滑塊C面對於滑軌A面的行走平行度	ΔC (如表6)	
	滑塊D面對於滑軌B面的行走平行度	ΔD (如表6)	
45 55	高度H的尺寸容許誤差	±0.05	0 -0.05
	高度H的成對相互差(ΔH)	0.015	0.007
	寬度W ₂ 的尺寸容許誤差	±0.05	0 -0.05
	寬度W ₂ 的成對相互差(ΔW ₂)	0.02	0.01
	滑塊C面對於滑軌A面的行走平行度	ΔC (如表6)	
	滑塊D面對於滑軌B面的行走平行度	ΔD (如表6)	
65	高度H的尺寸容許誤差	±0.07	0 -0.07
	高度H的成對相互差(ΔH)	0.02	0.01
	寬度W ₂ 的尺寸容許誤差	±0.07	0 -0.07
	寬度W ₂ 的成對相互差(ΔW ₂)	0.025	0.015
	滑塊C面對於滑軌A面的行走平行度	ΔC (如表6)	
	滑塊D面對於滑軌B面的行走平行度	ΔD (如表6)	

註: 單出互換定義: 單支滑軌上之滑塊互換, 不涵蓋多軌多塊之互換。

預壓等級

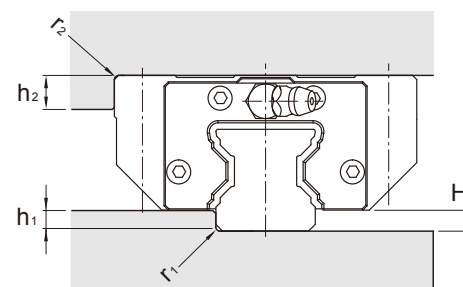
系列別	預壓等級		
	中預壓 (F0)	重預壓 (F1)	超重預壓 (F2)
MSR20	0.04~0.06C	0.07~0.09C	0.12~0.14C
MSR25			
MSR30			
MSR35			
MSR45			
MSR55			
MSR65			

註: 其中C為基本額定動負荷, 請參閱規格表。

安裝基座的肩部高度和圓角半徑

MSR系列

單位: mm



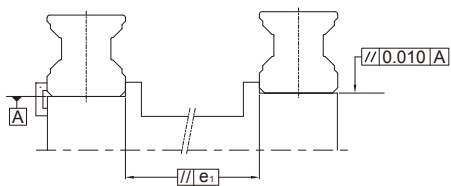
型號	r ₁ (max.)	r ₂ (max.)	h ₁	h ₂	H ₂
20	0.5	0.5	3.5	5	4.6
25	0.5	0.5	4	8	4.8
30	0.5	0.5	5	8	6
35	1	1	5.5	10	6.5
45	1	1	6	12	8.1
55	1	1	8	15	10
65	1	1	10	15	12

安裝面的容許誤差

MSR系列線性滑軌的高剛性特性，為了能獲得順暢的直線運動。以下是對滾動阻力或壽命沒有影響時的安裝面容許誤差值。

軸的平行度誤差(e_1)

$\sqrt{0.010}$ 所有滑軌承靠面的要求



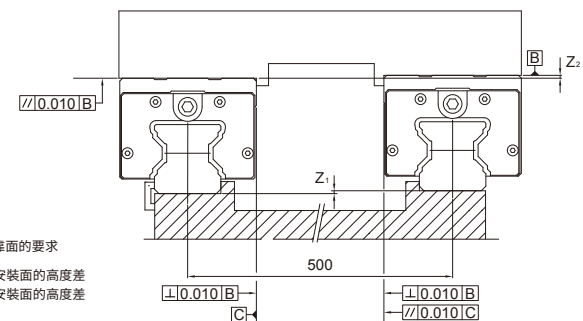
單位: μm

型號	預壓等級		
	F0	F1	F2
20	7	5	3
25	9	7	5
30	11	8	6
35	14	10	7
45	17	13	9
55	21	14	11
65	27	18	14

軸的水平度誤差(e_2)

$\sqrt{0.010}$ 所有滑塊承靠面的要求

$e_2 = Z_1 + Z_2$ Z_1 : 滑軌安裝面的高度差
 Z_2 : 滑塊安裝面的高度差



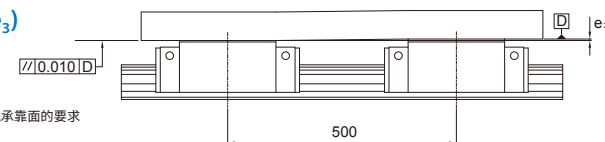
單位: μm

型號	預壓等級		
	F0	F1	F2
20	150	105	55
25			
30			
35			
45			
55			
65			

註: 表中的數值是軸間距離為500 mm時的容許值，容許值與軸間距離成比例。

軸的水平度誤差(e_3)

$\sqrt{0.010}$ 所有滑塊承靠面的要求

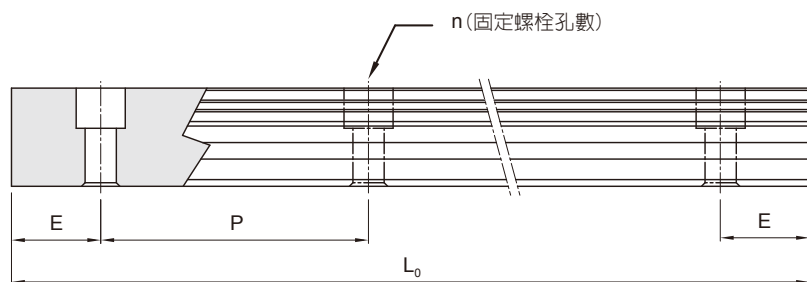


單位: μm

型號	預壓等級		
	F0	F1	F2
20	18	18	18
25			
30			
35			
45			
55			
65			

註: 表中的數值是軸間距離為500 mm時的容許值，容許值與軸間距離成比例。

滑軌的最大長度



$$L_0 = (n-1) \times P + 2 \times E$$

L_0 : 滑軌總長 (mm)

n : 螺栓孔數

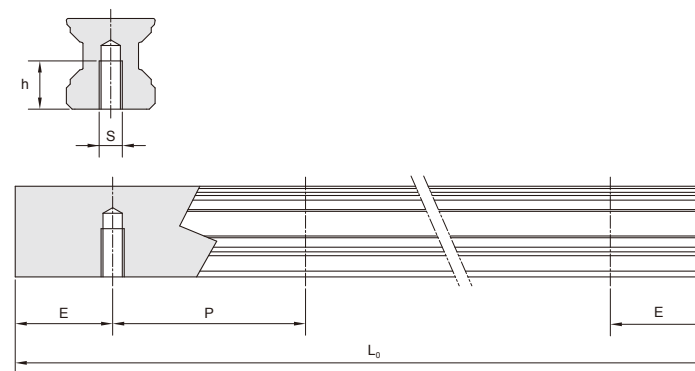
P : 螺栓孔間距離 (mm)

E : 螺栓孔至端面距離 (mm)

單位: mm

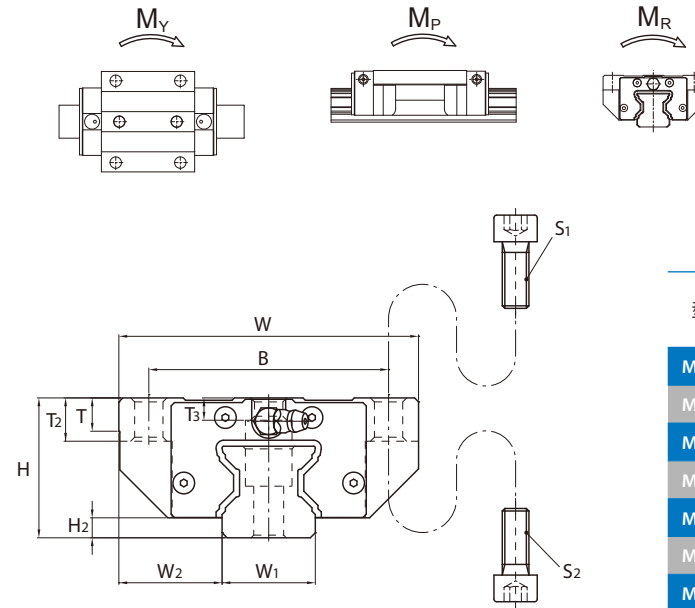
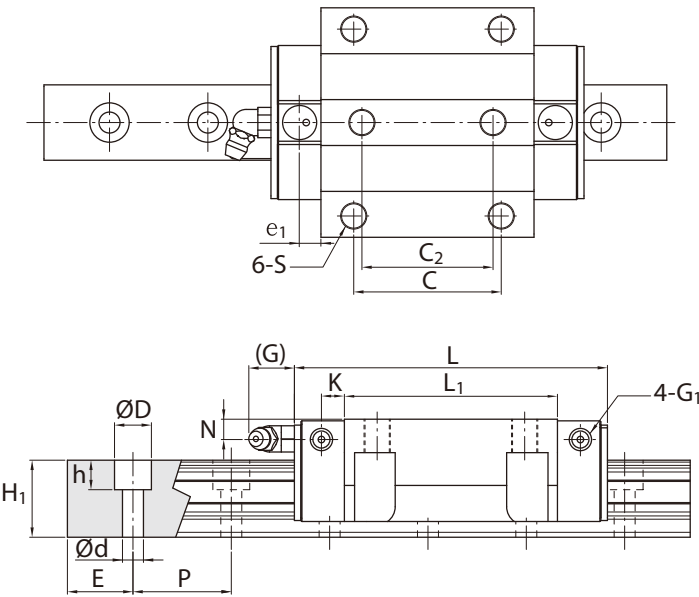
型號	標準節距 (P)	標準端距 ($E_{std.}$)	最小端距 ($E_{min.}$)	最大長度 ($L_0 \text{ max.}$)
MSR 20	30	20	6	4000
MSR 25	30	20	7	4000
MSR 30	40	20	8	4000
MSR 35	40	20	8	4000
MSR 45	52.5	22.5	11	4000
MSR 55	60	30	13	4000
MSR 65	75	35	14	4000

螺紋孔型滑軌尺寸



滑軌型號	S	h(mm)
MSR 20 T	M6	11
MSR 25 T	M6	12
MSR 30 T	M8	15
MSR 35 T	M8	17
MSR 45 T	M12	24
MSR 55 T	M14	24
MSR 65 T	M20	30

MSR-E / MSR-LE 尺寸表



型號	螺栓規格	
	S_1	S_2
MSR 20	M6	-
MSR 25	M8	M6
MSR 30	M10	M8
MSR 35	M10	M8
MSR 45	M12	M10
MSR 55	M14	M12
MSR 65	M16	M14

單位: mm

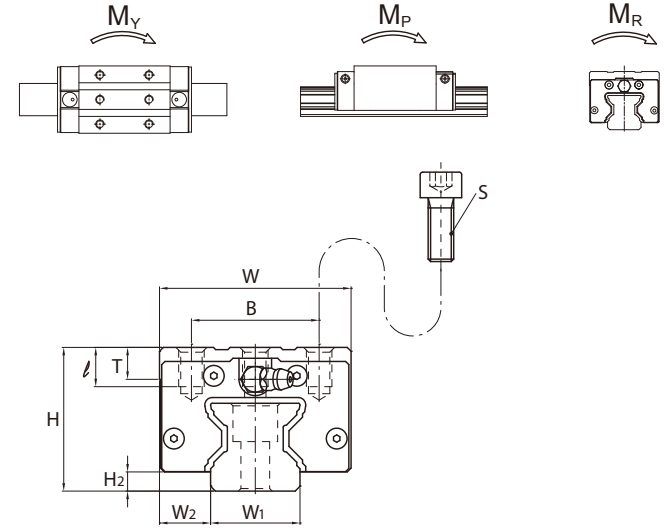
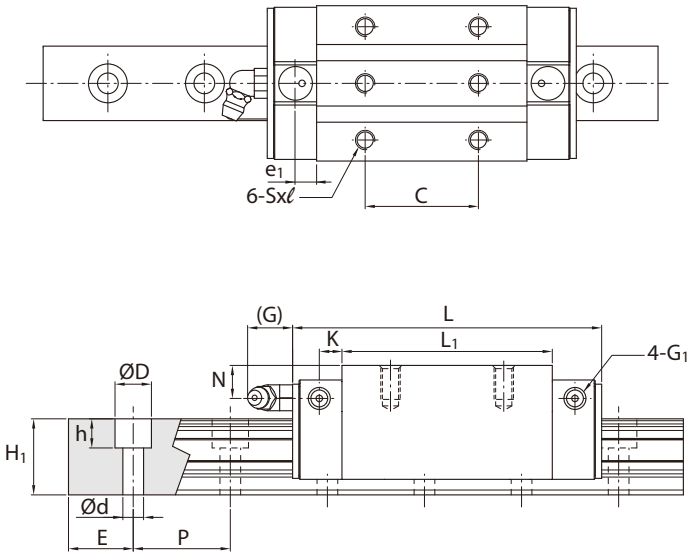
型號	外形尺寸			滑塊尺寸													油嘴規格		
	高度 H	寬度 W	長度 L	W_2	H_2	B	C	C_2	S	L_1	T	T_2	T_3	N	G	K		e_1	G_1
MSR 20 E MSR 20 LE	30	63	89.8 109.8	21.5	4.6	53	40	35	M6	57.8 77.8	8	-	7.8	5	5.15	4	6.5	M4	G-M4
MSR 25 E MSR 25 LE	36	70	97.5 115.5	23.5	4.8	57	45	40	M8	65.5 83.5	9.5	10	5.8	6	12	6.6	6.5	M6	G-M6
MSR 30 E MSR 30 LE	42	90	112.4 135.2	31	6	72	52	44	M10	75.9 98.7	10	13	6.7	7	12	8	7	M6	G-M6
MSR 35 E MSR 35 LE	48	100	125.3 153.5	33	6.5	82	62	52	M10	82.3 110.5	12	15	9.5	8	12	8	7	M6	G-M6
MSR 45 E MSR 45 LE	60	120	154.2 189.4	37.5	8	100	80	60	M12	106.5 141.7	14.5	15	12.5	10	13.5	10	8	M6	G-PT 1/8
MSR 55 E MSR 55 LE	70	140	185.4 235.4	43.5	10	116	95	70	M14	129.5 179.5	17.5	18	15.5	11	13.5	12	7.95	M6	G-PT 1/8
MSR 65 E MSR 65 LE	90	170	238.4 300.4	53.5	12	142	110	82	M16	168 230	19.5	20	26	16.5	13.5	12	8	M6	G-PT 1/8

註*: 單: 單滑塊 / 雙: 雙滑塊緊密接觸

單位: mm

型號	滑軌尺寸				基本額定負荷		容許靜力矩					重量		
	寬度 W_1	高度 H_1	節距 P	E std.	$D \times h \times d$	動負荷 C kN	靜負荷 C_0 kN	M_R kN-m		M_Y kN-m		M_R kN-m	滑塊 kg	滑軌 kg/m
								單*	雙*	單*	雙*			
MSR 20 E MSR 20 LE	20	20	30	20	9.5×8.5×6	22.8 26.6	60.8 74.0	0.51 0.84	2.85 4.24	0.51 0.84	2.85 4.24	0.62 0.69	0.54 0.71	2.6
MSR 25 E MSR 25 LE	23	23.5	30	20	11×9×7	29.6 36.3	63.8 82.9	0.65 1.08	3.82 5.94	0.65 1.08	3.82 5.94	0.73 0.95	0.75 0.95	3.5
MSR 30 E MSR 30 LE	28	27.5	40	20	14×12×9	42.8 54.0	91.9 124.0	1.09 1.96	6.38 10.60	1.09 1.96	6.38 10.60	1.27 1.75	1.4 1.72	5
MSR 35 E MSR 35 LE	34	30.5	40	20	14×12×9	57.9 73.9	123.5 169.0	1.59 2.94	9.56 16.18	1.59 2.94	9.56 16.18	2.09 2.85	1.95 2.45	7
MSR 45 E MSR 45 LE	45	37	52.5	22.5	20×17×14	92.8 117.2	193.8 261.6	3.28 5.90	18.76 31.32	3.28 5.90	18.76 31.32	4.40 5.94	3.9 4.5	11.2
MSR 55 E MSR 55 LE	53	43	60	30	23×20×16	132.8 172.5	270.0 378.0	5.49 10.60	31.18 55.58	5.49 10.60	31.18 55.58	7.33 10.28	6 7.9	15.6
MSR 65 E MSR 65 LE	63	52	75	35	26×22×18	219.5 277.0	462.9 624.0	11.81 22.50	59.25 117.87	11.81 22.50	59.25 117.87	13.71 20.02	13 17.6	22.4

MSR-S / MSR-LS 尺寸表



單位: mm

型號	外形尺寸				滑塊尺寸											油嘴規格	
	高度 H	寬度 W	長度 L	W ₂	H ₂	B	C	S	l	L ₁	T	N	G	K	e ₁		G ₁
MSR 20 S MSR 20 LS	30	44	89.8 109.8	12	4.6	32	36 50	M5	7	57.8 77.8	8	5	5.15	4	6.5	M4	G-M4
MSR 25 S MSR 25 LS	40	48	97.5 115.5	12.5	4.8	35	35 50	M6	9	65.5 83.5	9.5	10	12	6.6	6.5	M6	G-M6
MSR 30 S MSR 30 LS	45	60	112.4 135.2	16	6	40	40 60	M8	12	75.9 98.7	10	10	12	8	7	M6	G-M6
MSR 35 S MSR 35 LS	55	70	125.3 153.5	18	6.5	50	50 72	M8	14	82.3 110.5	12	15	12	8	7	M6	G-M6
MSR 45 S MSR 45 LS	70	86	154.2 189.4	20.5	8	60	60 80	M10	19	106.5 141.7	17	20	13.5	10	8	M6	G-PT 1/8
MSR 55 S MSR 55 LS	80	100	185.4 235.4	23.5	10	75	75 95	M12	19	129.5 179.5	18	21	13.5	12	7.95	M6	G-PT 1/8
MSR 65 S MSR 65 LS	90	126	238.4 300.4	31.5	12	76	70 120	M16	20	168 230	19.5	16.5	13.5	12	8	M6	G-PT 1/8

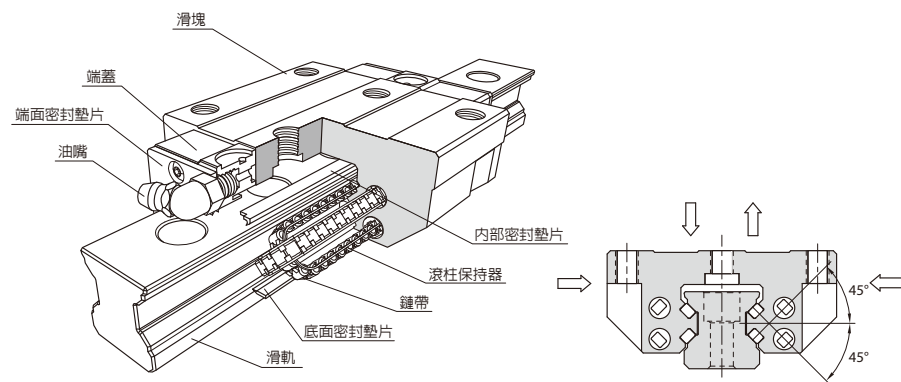
註*: 單: 單滑塊 / 雙: 雙滑塊緊密接觸

單位: mm

型號	滑軌尺寸					基本額定負荷		容許靜力矩				重量		
	寬度 W ₁	高度 H ₁	節距 P	E std.	D × h × d	動負荷 C kN	靜負荷 C ₀ kN	M _y kN-m		M _x kN-m		M _r kN-m	滑塊 kg	滑軌 kg/m
								單*	雙*	單*	雙*			
MSR 20 S MSR 20 LS	20	20	30	20	9.5×8.5×6	22.8 26.6	60.8 74.0	0.51 0.84	2.85 4.24	0.51 0.84	2.85 4.24	0.62 0.69	0.34 0.45	2.6
MSR 25 S MSR 25 LS	23	23.5	30	20	11×9×7	29.6 36.3	63.8 82.9	0.65 1.08	3.82 5.94	0.65 1.08	3.82 5.94	0.73 0.95	0.65 0.85	3.5
MSR 30 S MSR 30 LS	28	27.5	40	20	14×12×9	42.8 54.0	91.9 124.0	1.09 1.96	6.38 10.60	1.09 1.96	6.38 10.60	1.27 1.72	1 1.22	5
MSR 35 S MSR 35 LS	34	30.5	40	20	14×12×9	57.9 73.9	123.5 169.0	1.59 2.94	9.56 16.18	1.59 2.94	9.56 16.18	2.09 2.85	1.65 2.15	7
MSR 45 S MSR 45 LS	45	37	52.5	22.5	20×17×14	92.8 117.2	193.8 261.6	3.28 5.90	18.76 31.32	3.28 5.90	18.76 31.32	4.40 5.94	3.2 4.1	11.2
MSR 55 S MSR 55 LS	53	43	60	30	23×20×16	132.8 172.5	270.0 378.0	5.49 10.60	31.18 55.58	5.49 10.60	31.18 55.58	7.33 10.26	5.1 7	15.6
MSR 65 S MSR 65 LS	63	52	75	35	26×22×18	219.5 277.0	462.9 624.0	11.81 22.50	59.25 117.87	11.81 22.50	59.25 117.87	13.71 20.02	10.1 13.3	22.4

全滾柱式滾柱鏈帶型 SMR 系列

產品構造

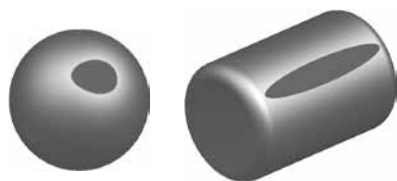


產品特性

SMR系列滾柱型線性滑軌由於使用滾柱滾動體取代一般的鋼珠滾動體，因此在相同尺寸的線性滑軌上可提供更高的剛性與負載能力，另SMR系列搭配滾柱鏈帶式設計，更可使其運行更為穩定順暢，特別適用於講求高精度、高負載與高剛性的設備需求。

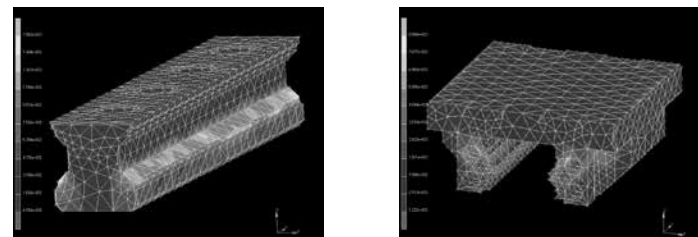
超重負荷

滾柱型系列線性滑軌透過滾柱滾動體與滑塊及滑軌的線接觸受力方式，相較於一般鋼珠型線性滑軌的點接觸模式，在承受相同負載時提供更低的彈性變形量，相同外徑條件下提供更高的負載能力，其高剛性、高負載的優良特性，更能滿足重負荷加工的高精度應用。



四方向負荷的最佳化設計

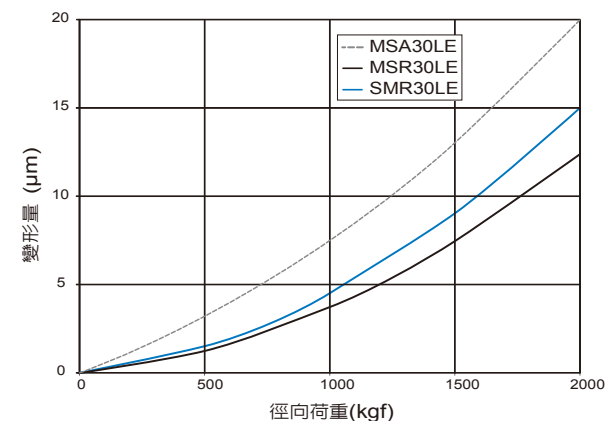
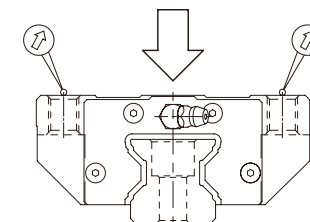
透過有限元素法FEM的結構應力分析，最佳化的四列式滾柱45°接觸角與高剛性斷面設計，除了提供徑向、反徑向及橫方向四方向更高的負荷能力，並且可利用預壓調整增加其剛性，更適合各種安裝方式的應用。



超高剛性

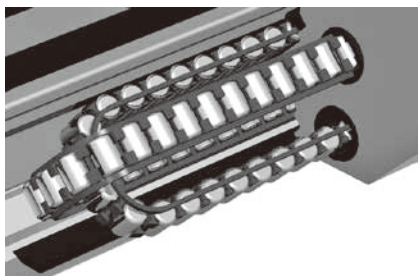
剛性測試資料

測試樣品：鋼珠重負荷型MSA30LE 預壓F1
 滾柱重負荷型MSR30LE 預壓F1
 滾柱鏈帶型SMR30LE 預壓F1

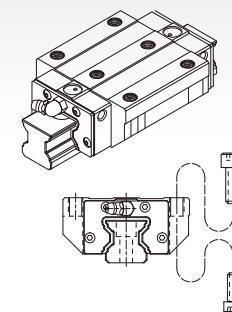


滾柱鏈帶式設計，行走順暢度佳

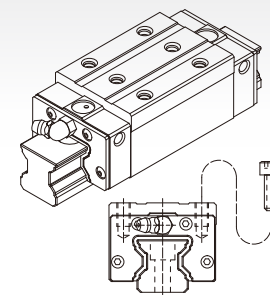
簡單圓滑的滾柱迴流路徑設計，採用耐衝擊的強化合成樹脂之滾柱循環配件，SMR系列配合滾柱鏈帶式的設計，防止滾柱與滾柱間的相互磨擦，使滾柱循環進出負荷區與非負荷區時更加平穩，並能保持滾柱在同一直線上運轉，大幅的提高其行走順暢度。

**低噪音，潤滑效果佳**

滾柱鏈帶式的設計減少了滾柱間的金屬碰撞，降低整體的運行噪音，並在滾柱與鏈帶間可有效的保持潤滑油脂，潤滑效果佳，提昇了整體的行走順暢度與使用壽命，可滿足高精度、高可靠度及平滑穩定的直線運動需求。

滑塊型式**重負荷型****SMR-E 型**

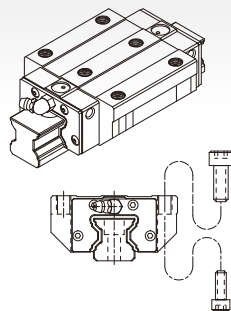
除了可從滑塊的上面進行裝配外，同時又適用於工作台無法開安裝螺絲用貫穿孔的狀況下，從滑塊的底面往上進行裝配。

SMR-S 型

縮小滑塊的寬度，可從滑塊的上面進行裝配。

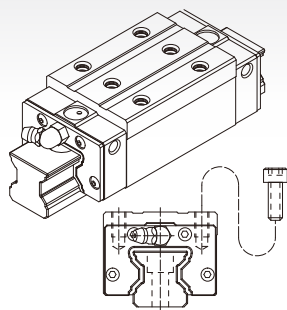
超重負荷型

SMR-LE 型



與SMR-E型具有相同斷面尺寸，增加滑塊的長度，並增加負荷滾柱數，提昇整體的負荷能力。

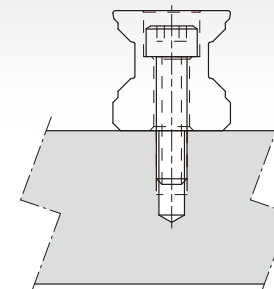
SMR-LS 型



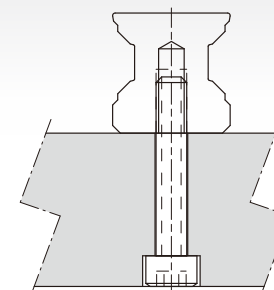
與SMR-S型具有相同斷面尺寸，增加滑塊的長度，並增加負荷滾柱數，提昇整體的負荷能力。

滑軌型式

沉頭孔型 (R型)

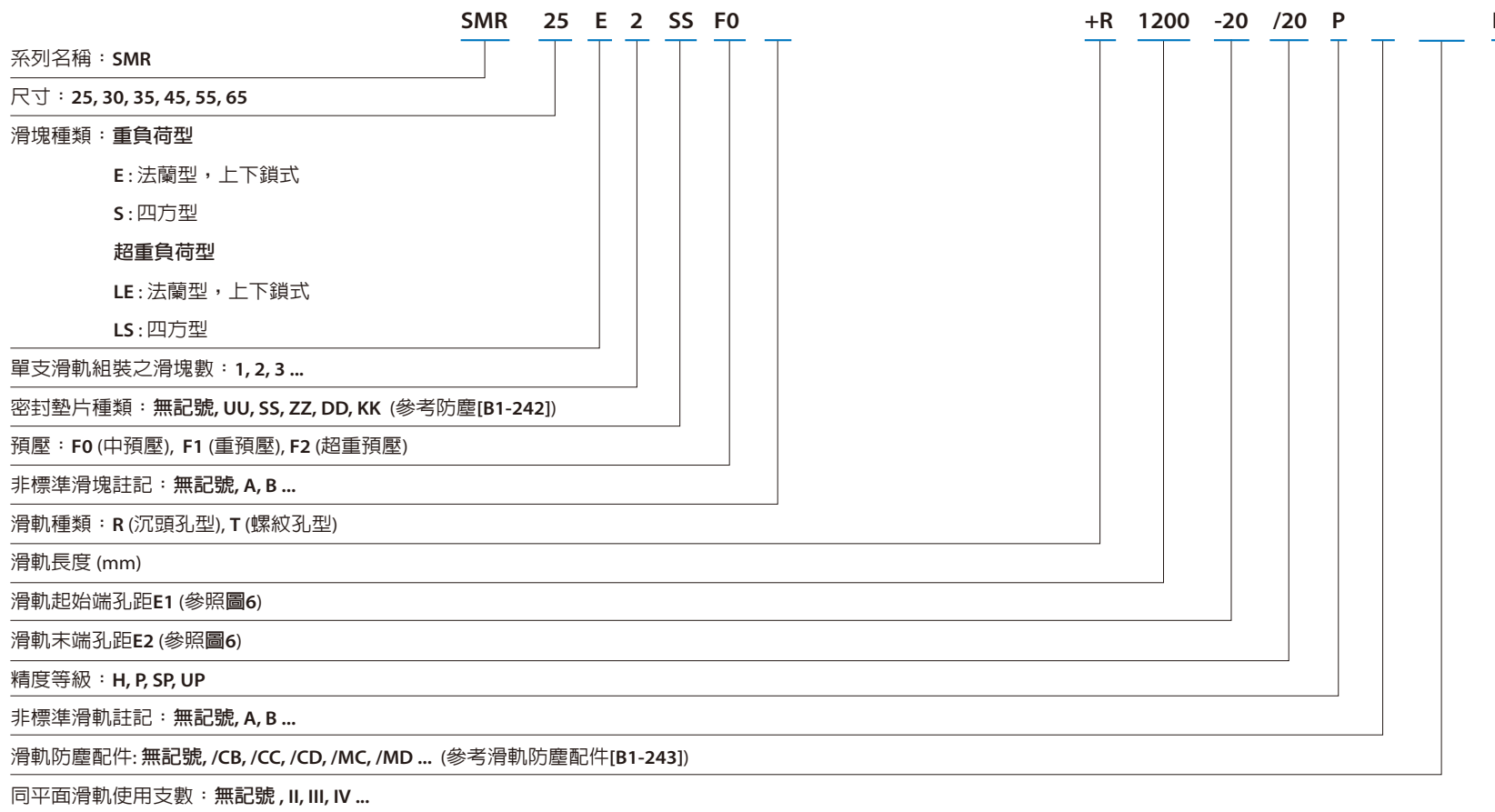


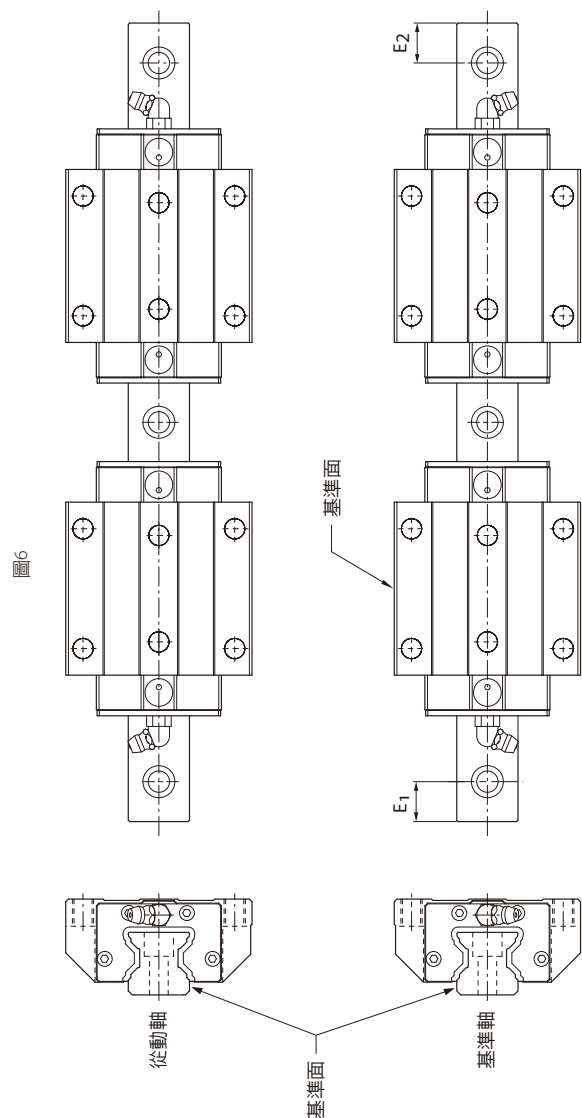
螺紋孔型 (T型)



規格型號

線性滑軌組型號(非互換型)





互換型

互換型滑塊型號

系列名稱：SMR

尺寸：25, 30, 35, 45, 55, 65

滑塊種類：重負荷型

E：法蘭型，上下鎖式

S：四方型

超重重負荷型

LE：法蘭型，上下鎖式

LS：四方型

密封墊片種類：無記號, UU, SS, ZZ, DD, KK (參考防塵[B1-242])

預壓：F0 (中預壓), F1 (重預壓)

精度等級：H, P

非標準滑塊註記：無記號, A, B ...

SMR 25 E SS F0 H

互換型滑軌型號

系列名稱：SMR

尺寸：25, 30, 35, 45, 55, 65

滑軌種類：R (沉頭孔型), T (螺紋孔型)

滑軌長度 (mm)

滑軌起始端孔距E1 (參照圖6)

滑軌末端孔距E2 (參照圖6)

精度等級：H, P

非標準滑軌註記：無記號, A, B ...

滑軌防塵配件：無記號, /CB, /CC, /CD, /MC, /MD (參考滑軌防塵配件[B1-243])

SMR 25 R 1200 -20 /20 H

精度等級

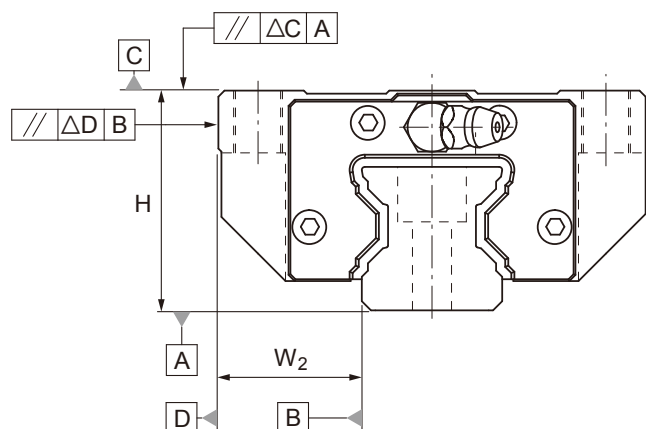


表7 行走平行度對照表

滑軌長(mm)		行走平行度值(μm)			
超過	以下(含)	H	P	SP	UP
0	315	6	3	2	1.5
315	400	8	4	2	1.5
400	500	9	5	2	1.5
500	630	11	6	2.5	1.5
630	800	12	7	3	2
800	1000	14	8	4	2
1000	1250	16	10	5	2.5
1250	1600	18	11	6	3
1600	2000	20	13	7	3.5
2000	2500	22	15	8	4
2500	3000	24	16	9	4.5
3000	3500	25	17	11	5
3500	4000	26	18	12	6

組零件精度表(非互換型)

型號	項目	精度等級			
		高級 H	精密級 P	超精密級 SP	超精密級 UP
25 30 35	高度H的尺寸容許誤差	±0.04	0 -0.04	0 -0.02	0 -0.01
	高度H的成對相互差(ΔH)	0.015	0.007	0.005	0.003
	寬度W ₂ 的尺寸容許誤差	±0.04	0 -0.04	0 -0.02	0 -0.01
	寬度W ₂ 的成對相互差(ΔW ₂)	0.015	0.007	0.005	0.003
	滑塊C面對於滑軌A面的行走平行度	ΔC (如表7)			
	滑塊D面對於滑軌B面的行走平行度	ΔD (如表7)			
45 55	高度H的尺寸容許誤差	±0.05	0 -0.05	0 -0.03	0 -0.02
	高度H的成對相互差(ΔH)	0.015	0.007	0.005	0.003
	寬度W ₂ 的尺寸容許誤差	±0.05	0 -0.05	0 -0.03	0 -0.02
	寬度W ₂ 的成對相互差(ΔW ₂)	0.02	0.01	0.007	0.005
	滑塊C面對於滑軌A面的行走平行度	ΔC (如表7)			
	滑塊D面對於滑軌B面的行走平行度	ΔD (如表7)			
65	高度H的尺寸容許誤差	±0.07	0 -0.07	0 -0.05	0 -0.03
	高度H的成對相互差(ΔH)	0.02	0.01	0.007	0.005
	寬度W ₂ 的尺寸容許誤差	±0.07	0 -0.07	0 -0.05	0 -0.03
	寬度W ₂ 的成對相互差(ΔW ₂)	0.025	0.015	0.01	0.007
	滑塊C面對於滑軌A面的行走平行度	ΔC (如表7)			
	滑塊D面對於滑軌B面的行走平行度	ΔD (如表7)			

單出件精度表(互換型)

型號	項目	精度等級	
		高級 H	精密級 P
25 30 35	高度H的尺寸容許誤差	±0.04	0 -0.04
	高度H的成對相互差(ΔH)	0.015	0.007
	寬度W ₂ 的尺寸容許誤差	±0.04	0 -0.04
	寬度W ₂ 的成對相互差(ΔW ₂)	0.015	0.007
	滑塊C面對於滑軌A面的行走平行度	ΔC (如表7)	
	滑塊D面對於滑軌B面的行走平行度	ΔD (如表7)	
45 55	高度H的尺寸容許誤差	±0.05	0 -0.05
	高度H的成對相互差(ΔH)	0.015	0.007
	寬度W ₂ 的尺寸容許誤差	±0.05	0 -0.05
	寬度W ₂ 的成對相互差(ΔW ₂)	0.02	0.01
	滑塊C面對於滑軌A面的行走平行度	ΔC (如表7)	
	滑塊D面對於滑軌B面的行走平行度	ΔD (如表7)	
65	高度H的尺寸容許誤差	±0.07	0 -0.07
	高度H的成對相互差(ΔH)	0.02	0.01
	寬度W ₂ 的尺寸容許誤差	±0.07	0 -0.07
	寬度W ₂ 的成對相互差(ΔW ₂)	0.025	0.015
	滑塊C面對於滑軌A面的行走平行度	ΔC (如表7)	
	滑塊D面對於滑軌B面的行走平行度	ΔD (如表7)	

註: 單出互換定義: 單支滑軌上之滑塊互換, 不涵蓋多軌多塊之互換。

預壓等級

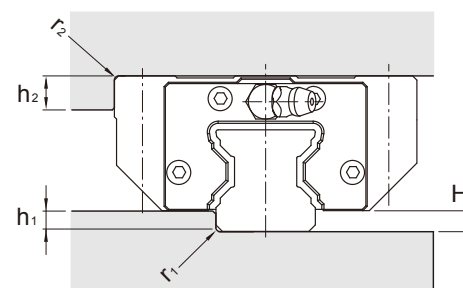
系列別	預壓等級		
	中預壓 (F0)	重預壓 (F1)	超重預壓 (F2)
SMR25	0.04~0.06C	0.07~0.09C	0.12~0.14C
SMR30			
SMR35			
SMR45			
SMR55			
SMR65			

註: 其中C為基本額定動負荷, 請參閱規格表。

安裝基座的肩部高度和圓角半徑

SMR系列

單位: mm

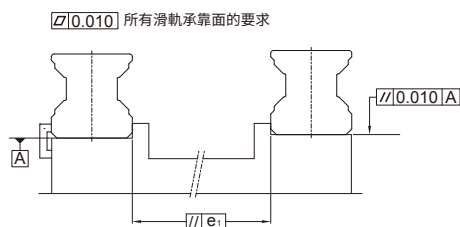


型號	r ₁ (max.)	r ₂ (max.)	h ₁	h ₂	H ₂
25	0.5	0.5	4	8	4.8
30	0.5	0.5	5	8	6
35	1	1	5.5	10	6.5
45	1	1	6	12	8.1
55	1	1	8	15	10
65	1	1	10	15	12

安裝面的容許誤差

SMR系列線性滑軌的高剛性特性，為了能獲得順暢的直線運動。以下是對滾動阻力或壽命沒有影響時的安裝面容許誤差值。

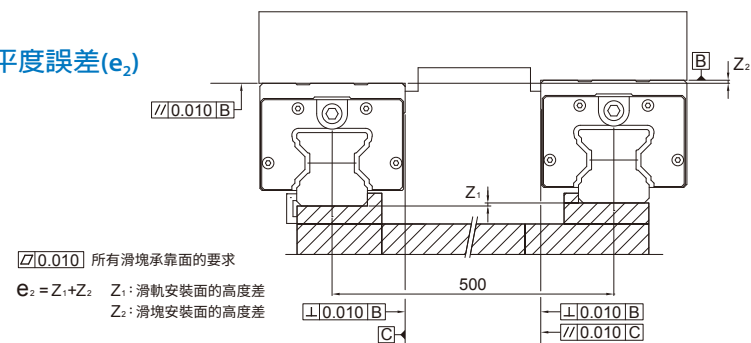
軸的平行度誤差(e_1)



單位: μm

型號	預壓等級		
	F0	F1	F2
25	9	7	5
30	11	8	6
35	14	10	7
45	17	13	9
55	21	14	11
65	27	18	14

軸的水平度誤差(e_2)

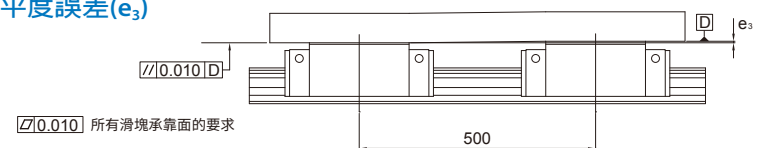


單位: μm

型號	預壓等級		
	F0	F1	F2
25	150	105	55
30			
35			
45			
55			
65			

註: 表中的數值是軸間距離為500 mm時的容許值，容許值與軸間距離成比例。

軸的水平度誤差(e_3)

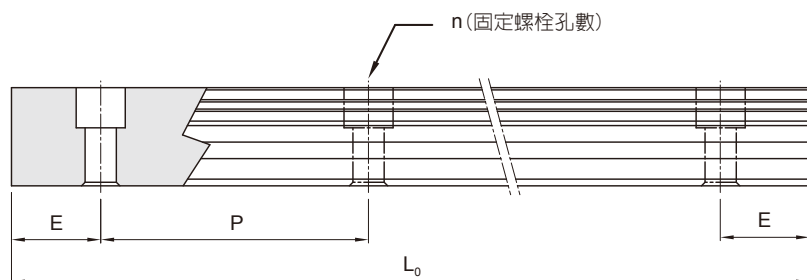


單位: μm

型號	預壓等級		
	F0	F1	F2
25	18	18	18
30			
35			
45			
55			
65			

註: 表中的數值是軸間距離為500 mm時的容許值，容許值與軸間距離成比例。

滑軌的最大長度



$$L_0 = (n-1) \times P + 2 \times E$$

L_0 : 滑軌總長 (mm)

n : 螺栓孔數

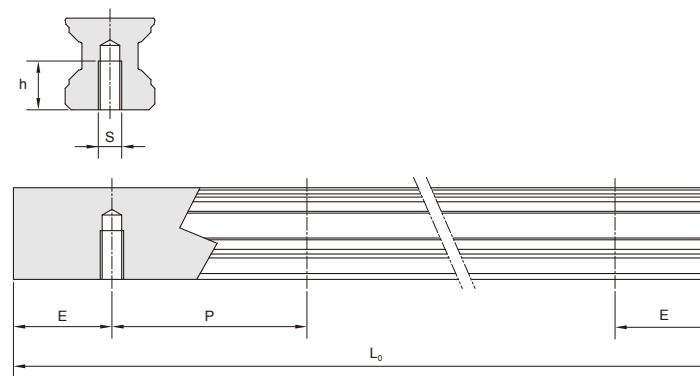
P : 螺栓孔間距離 (mm)

E : 螺栓孔至端面距離 (mm)

單位: mm

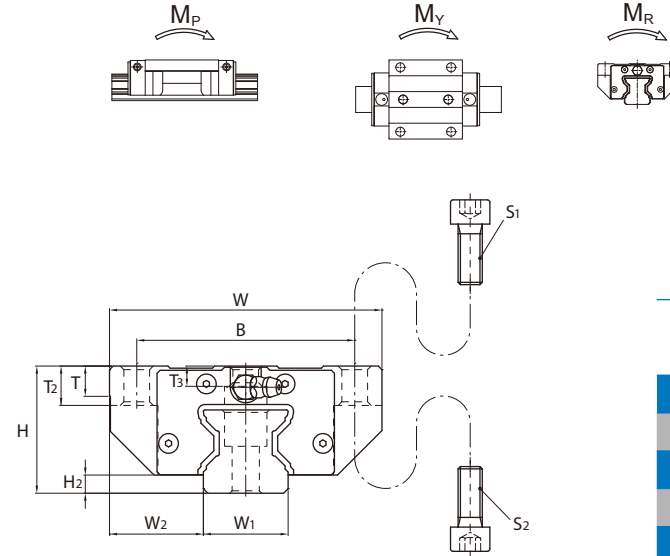
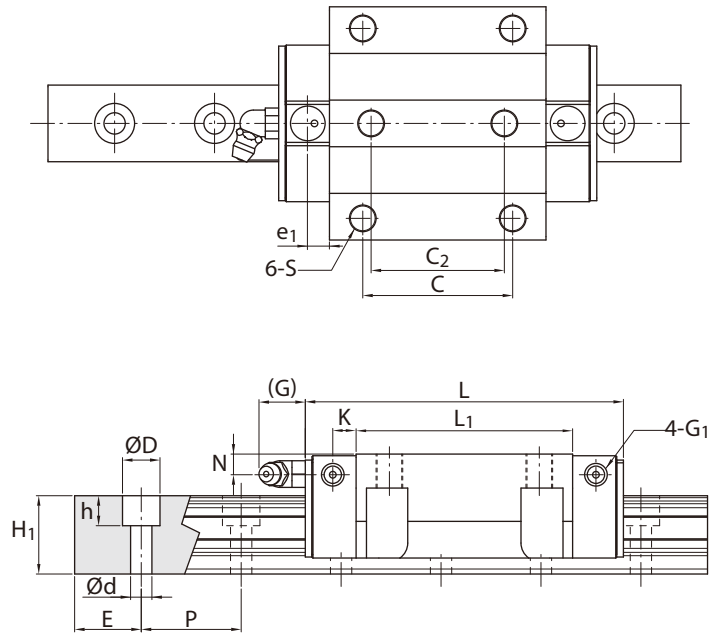
型號	標準節距 (P)	標準端距 ($E_{std.}$)	最小端距 ($E_{min.}$)	最大長度 (L_0 max.)
SMR 25	30	20	7	4000
SMR 30	40	20	8	4000
SMR 35	40	20	8	4000
SMR 45	52.5	22.5	11	4000
SMR 55	60	30	13	4000
SMR 65	75	35	14	4000

螺紋孔型滑軌尺寸



滑軌型號	S	h(mm)
SMR 25 T	M6	12
SMR 30 T	M8	15
SMR 35 T	M8	17
SMR 45 T	M12	24
SMR 55 T	M14	24
SMR 65 T	M20	30

SMR-E / SMR-LE 尺寸表



型號	螺栓規格	
	S ₁	S ₂
SMR 25	M8	M6
SMR 30	M10	M8
SMR 35	M10	M8
SMR 45	M12	M10
SMR 55	M14	M12
SMR 65	M16	M14

單位: mm

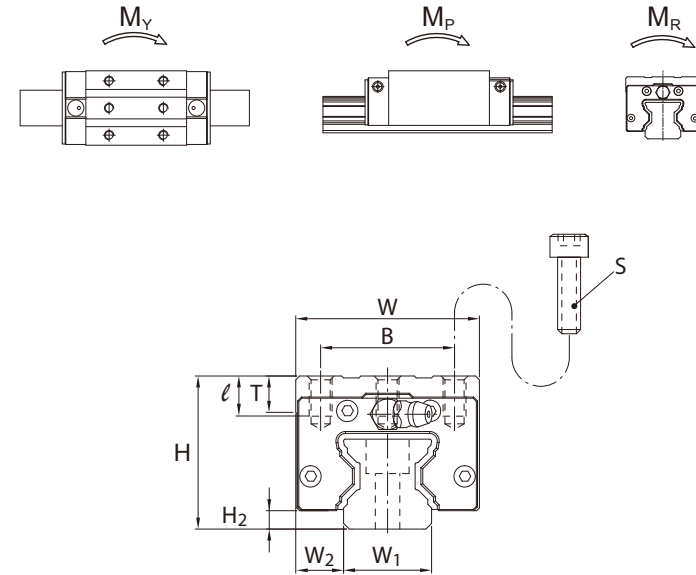
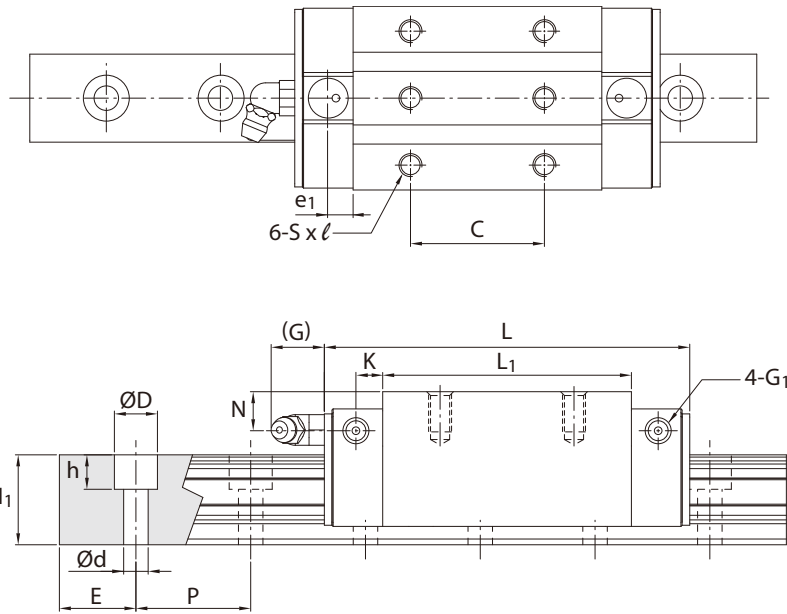
型號	外形尺寸				滑塊尺寸														油嘴規格
	高度 H	寬度 W	長度 L	W ₂	H ₂	B	C	C ₂	S	L ₁	T	T ₂	T ₃	N	G	K	e ₁	G ₁	
SMR 25 E SMR 25 LE	36	70	97.5 115.5	23.5	4.8	57	45	40	M8	65.5 83.5	9.5	10	5.8	6	12	6.6	6.5	M6	G-M6
SMR 30 E SMR 30 LE	42	90	112.4 135.2	31	6	72	52	44	M10	75.9 98.7	10	13	6.7	7	12	8	7	M6	G-M6
SMR 35 E SMR 35 LE	48	100	125.3 153.5	33	6.5	82	62	52	M10	82.3 110.5	12	15	9.5	8	12	8	7	M6	G-M6
SMR 45 E SMR 45 LE	60	120	154.2 189.4	37.5	8	100	80	60	M12	106.5 141.7	14.5	15	12.5	10	13.5	10	8	M6	G-PT 1/8
SMR 55 E SMR 55 LE	70	140	185.4 235.4	43.5	10	116	95	70	M14	129.5 179.5	17.5	18	15.5	11	13.5	12	7.95	M6	G-PT 1/8
SMR 65 E SMR 65 LE	90	170	238.4 300.4	53.5	12	142	110	82	M16	168 230	19.5	20	26	16.5	13.5	12	8	M6	G-PT 1/8

註*: 單: 單滑塊 / 雙: 雙滑塊緊密接觸

單位: mm

型號	滑軌尺寸					基本額定負荷		容許靜力矩				重量		
	寬度 W ₁	高度 H ₁	節距 P	E std.	D × h × d	動負荷 C kN	靜負荷 C _c kN	M _p kN-m		M _y kN-m		M _r kN-m	滑塊 kg	滑軌 kg/m
								單*	雙*	單*	雙*			
SMR 25 E SMR 25 LE	23	23.5	30	20	11×9×7	27.4 33.1	57.4 73.3	0.63 1.01	3.63 5.49	0.63 1.01	3.63 5.49	0.66 0.84	0.75 0.95	3.5
SMR 30 E SMR 30 LE	28	27.5	40	20	14×12×9	39.5 49.4	82.7 110.3	1.01 1.78	5.90 9.60	1.01 1.78	5.90 9.60	1.15 1.53	1.4 1.72	5
SMR 35 E SMR 35 LE	34	30.5	40	20	14×12×9	55.6 69.6	117.0 156.0	1.63 2.86	9.59 15.57	1.63 2.86	9.59 15.57	1.98 2.63	1.95 2.45	7
SMR 45 E SMR 45 LE	45	37	52.5	22.5	20×17×14	89.3 110.6	184.1 242.2	3.27 5.6	18.48 29.56	3.27 5.6	18.48 29.56	4.18 5.5	3.9 4.5	11.2
SMR 55 E SMR 55 LE	53	43	60	30	23×20×16	127.8 163.2	256.5 351.0	5.51 10.16	30.89 53.02	5.51 10.16	30.89 53.02	6.96 9.52	6 7.9	15.6
SMR 65 E SMR 65 LE	63	52	75	35	26×22×18	205.1 263.5	422.7 583.7	9.94 21.49	50.75 111.99	9.94 21.49	50.75 111.99	12.52 18.73	13 17.6	22.4

SMR-S / SMR-LS 尺寸表



單位: mm

型號	外形尺寸				滑塊尺寸											油嘴規格	
	高度 H	寬度 W	長度 L	W ₂	H ₂	B	C	S	l	L ₁	T	N	G	K	e ₁		G ₁
SMR 25 S	40	48	97.5	12.5	4.8	35	35	M6	10.5	65.5	9.5	10	12	6.6	6.5	M6	G-M6
SMR 25 LS			115.5			50	50			83.5							
SMR 30 S	45	60	112.4	16	6	40	40	M8	12	75.9	10	10	12	8	7	M6	G-M6
SMR 30 LS			135.2			60	60			98.7							
SMR 35 S	55	70	125.3	18	6.5	50	50	M8	14	82.3	12	15	12	8	7	M6	G-M6
SMR 35 LS			153.5			72	72			110.5							
SMR 45 S	70	86	154.2	20.5	8	60	60	M10	19	106.5	17	20	13.5	10	8	M6	G-PT 1/8
SMR 45 LS			189.4			80	80			141.7							
SMR 55 S	80	100	185.4	23.5	10	75	75	M12	19	129.5	18	21	13.5	12	7.95	M6	G-PT 1/8
SMR 55 LS			235.4			95	95			179.5							
SMR 65 S	90	126	238.4	31.5	12	76	70	M16	20	168	19.5	16.5	13.5	12	8	M6	G-PT 1/8
SMR 65 LS			300.4			120	120			230							

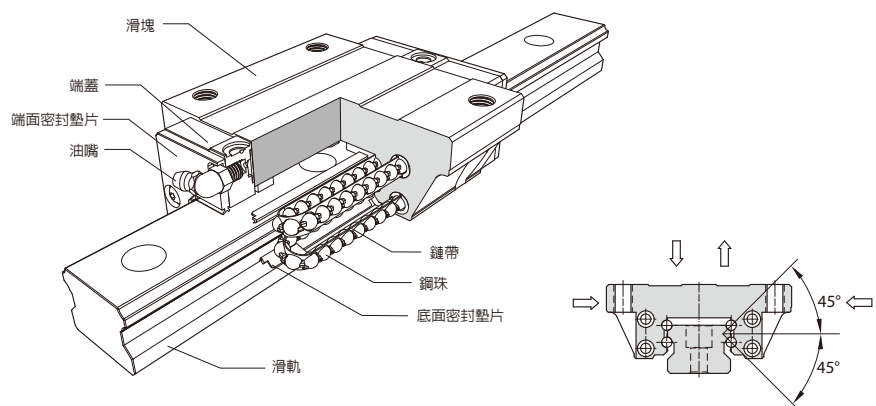
註*: 單: 單滑塊 / 雙: 雙滑塊緊密接觸

單位: mm

型號	滑軌尺寸					基本額定負荷		容許靜力矩				重量		
	寬度 W ₁	高度 H ₁	節距 P	E std.	D × h × d	動負荷 C kN	靜負荷 C ₀ kN	M _P kN-m		M _V kN-m		M _R kN-m	滑塊 kg	滑軌 kg/m
								單*	雙*	單*	雙*			
SMR 25 S	23	23.5	30	20	11×9×7	27.4	57.4	0.63	3.63	0.63	3.63	0.66	0.65	3.5
SMR 25 LS						33.1	73.3	1.01	5.49	1.01	5.49	0.84	0.85	
SMR 30 S	28	27.5	40	20	14×12×9	39.5	82.7	1.01	5.90	1.01	5.90	1.15	1	5
SMR 30 LS						49.4	110.3	1.78	9.60	1.78	9.60	1.53	1.22	
SMR 35 S	34	30.5	40	20	14×12×9	55.6	117.0	1.63	9.59	1.63	9.59	1.98	1.65	7
SMR 35 LS						69.6	156.0	2.86	15.57	2.86	15.57	2.63	2.15	
SMR 45 S	45	37	52.5	22.5	20×17×14	89.3	184.1	3.27	18.48	3.27	18.48	4.18	3.2	11.2
SMR 45 LS						110.6	242.2	5.6	29.56	5.6	29.56	5.5	4.1	
SMR 55 S	53	43	60	30	23×20×16	127.8	256.5	5.51	30.89	5.51	30.89	6.96	5.1	15.6
SMR 55 LS						163.2	351.0	10.16	53.02	10.16	53.02	9.52	7	
SMR 65 S	63	52	75	35	26×22×18	205.1	422.7	9.94	50.75	9.94	50.75	12.52	10.1	22.4
SMR 65 LS						263.5	583.7	21.43	111.99	21.43	111.99	18.73	13.3	

鋼珠鏈帶式重負荷型 SME 系列

產品構造



產品特性

SME系列鋼珠鏈帶型線性滑軌比起一般標準型線性滑軌，搭配鋼珠鏈帶設計，可使其運行更為穩定順暢，特別適用於講求高速度、高精度的設備需求。

四方向等負荷設計

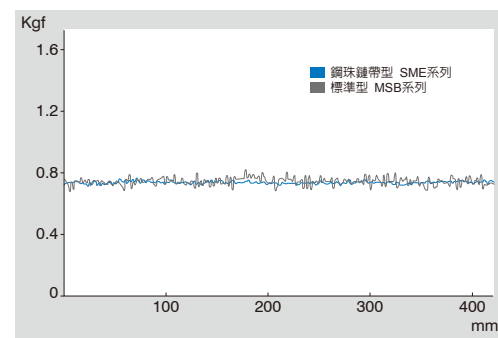
透過結構應力分析，最佳化的四列式鋼珠45°圓弧接觸角與高剛性斷面設計，除了提供徑向、反徑向及橫方向四方向優良的負荷能力，並且可利用預壓調整增加其剛性，更適合各種安裝方式的應用。

具自動調心能力

正面組合(DF組合)的圓弧溝槽設計，使其具有自動調心的能力，即使給予預壓也能夠吸收安裝誤差，並維持平滑穩定、高精度的直線運動。

鋼珠鏈帶式設計，行走順暢度佳

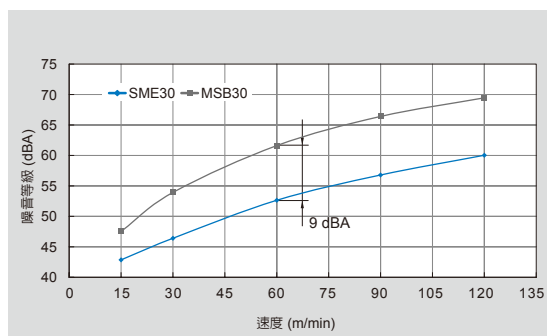
簡單圓滑的鋼珠迴流路徑設計，採用耐衝擊的強化合成樹脂之鋼珠循環配件，配合鋼珠鏈帶式的設計，防止鋼珠與鋼珠間的相互磨擦，使鋼珠循環進出負荷區與非負荷區時更加平穩，並能保持鋼珠在同一直線上運轉，大幅的提高其行走順暢度。



推力值比較

低噪音，潤滑效果佳

鋼珠鏈帶式的設計減少了鋼珠間的金屬碰撞，降低整體的運行噪音，並在鋼珠與鏈帶間可有效的保持潤滑油脂，潤滑效果佳，提昇整體的行走順暢度與使用壽命，可滿足高精度、高可靠度及平滑穩定的直線運動需求。

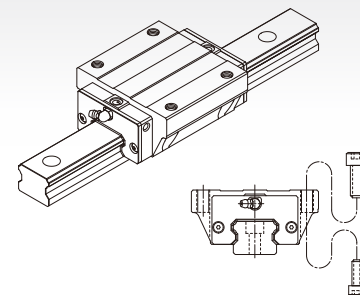


噪音測試比較

滑塊型式

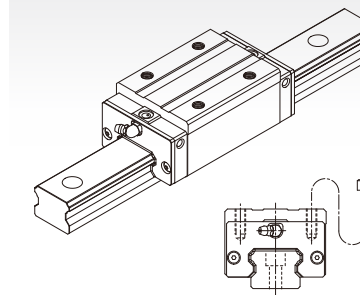
重負荷型

SME-EA 型



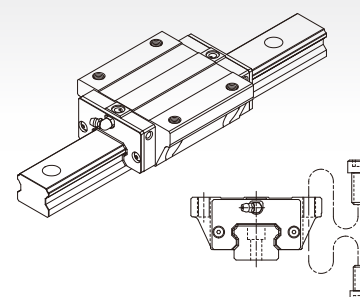
除了可從滑塊的上面進行裝配外，同時又適用於工作台無法開安裝螺栓用貫穿孔的狀況下，從滑塊的底面往上進行裝配。

SME-SA 型



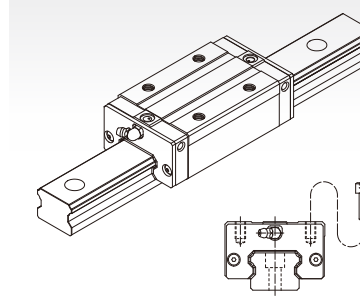
縮小滑塊的寬度，可從滑塊的上面進行裝配。

SME-EB 型



與SME-EA型具有相同斷面尺寸，降低滑塊的高度，不改變負荷滾珠數。

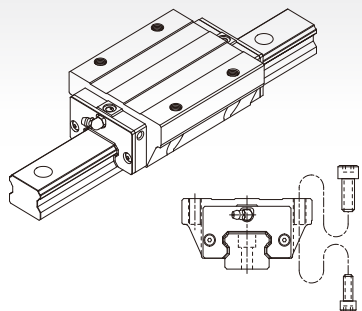
SME-SB / SME-SV型



與SME-SA型具有相同斷面尺寸，降低滑塊的高度，不改變負荷滾珠數。

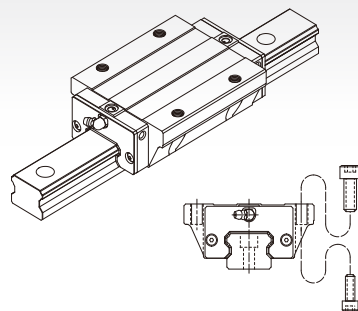
超重負荷型

SME-LEA 型



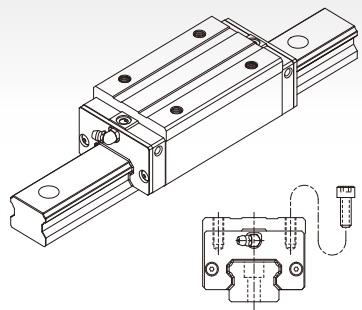
與SME-EA型具有相同斷面尺寸，增加滑塊的長度，並增加負荷滾珠數，提昇整體的負荷能力。

SME-LEB 型



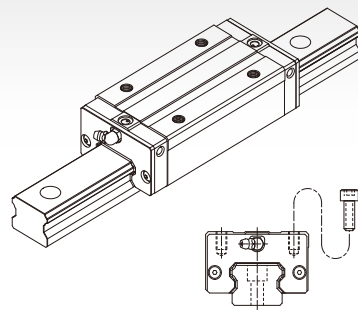
與SME-EB型具有相同斷面尺寸，增加滑塊的長度，並增加負荷滾珠數，提昇整體的負荷能力。

SME-LSA 型



與SME-SA型具有相同斷面尺寸，增加滑塊的長度，並增加負荷滾珠數，提昇整體的負荷能力。

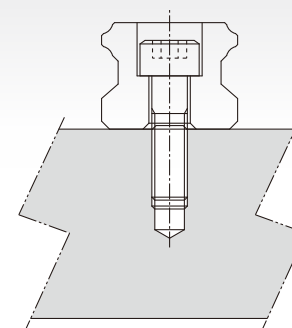
SME-LSB / SME-LSV 型



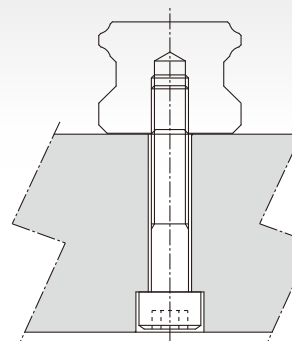
與SME-SB / SME-SV型具有相同斷面尺寸，增加滑塊的長度，並增加負荷滾珠數，提昇整體的負荷能力。

滑軌型式

沉頭孔型 (R型)

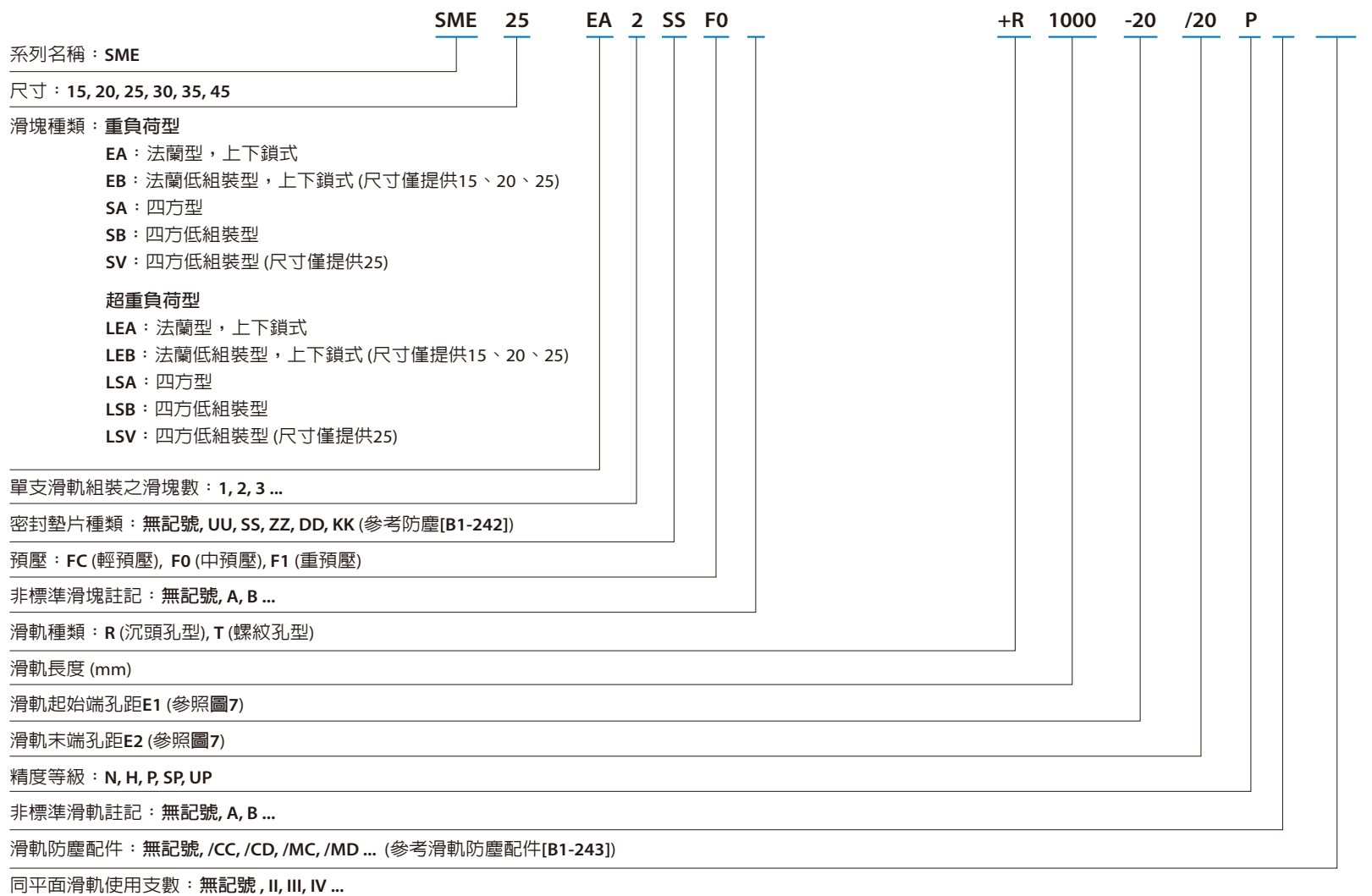


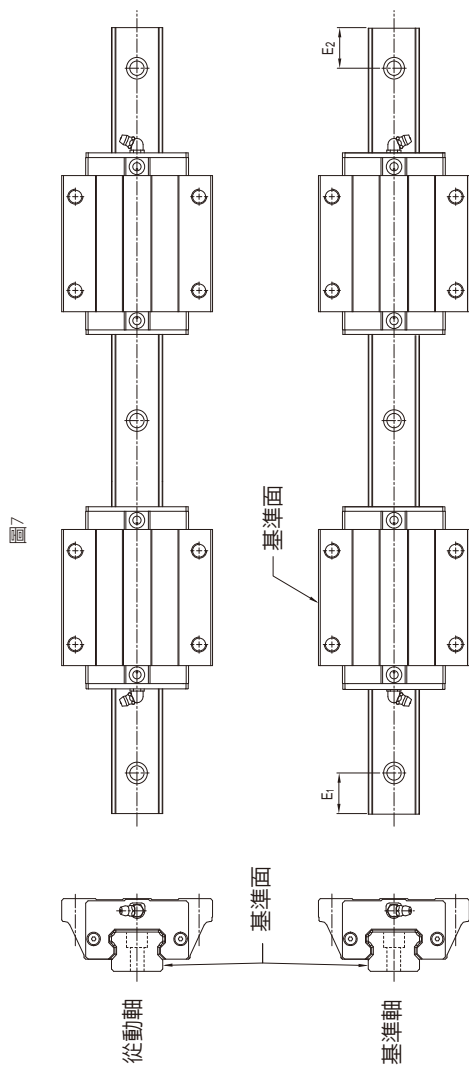
螺紋孔型 (T型)



規格型號

線性滑軌組型號(非互換型)





互換型

互換型滑塊型號

系列名稱：SME

尺寸：15, 20, 25, 30, 35, 45

滑塊種類：重負荷型

- EA：法蘭型，上下鎖式
- EB：法蘭低組裝型，上下鎖式 (尺寸僅提供15、20、25)
- SA：四方型
- SB：四方低組裝型
- SV：四方低組裝型 (尺寸僅提供25)

超重負荷型

- LEA：法蘭型，上下鎖式
- LEB：法蘭低組裝型，上下鎖式 (尺寸僅提供15、20、25)
- LSA：四方型
- LSB：四方低組裝型
- LSV：四方低組裝型 (尺寸僅提供25)

密封墊片種類：無記號, UU, SS, ZZ, DD, KK (參考防塵[B1-242])

預壓：FC(輕預壓), F0 (中預壓)

精度等級：N, H, P

非標準滑塊註記：無記號, A, B ...

SME 25 EA SS FC H

互換型滑軌型號

系列名稱：SME

尺寸：15, 20, 25, 30, 35, 45

滑軌種類：R (沉頭孔型), T (螺紋孔型)

滑軌長度 (mm)

滑軌起始端孔距E1 (參照圖7)

滑軌末端孔距E2 (參照圖7)

精度等級：N, H, P

非標準滑軌註記：無記號, A, B ...

滑軌防塵配件：無記號, /CC, /CD, /MC, /MD ... (參考滑軌防塵配件[B1-243])

SME 25 R 1000 -20 /20 H

精度等級

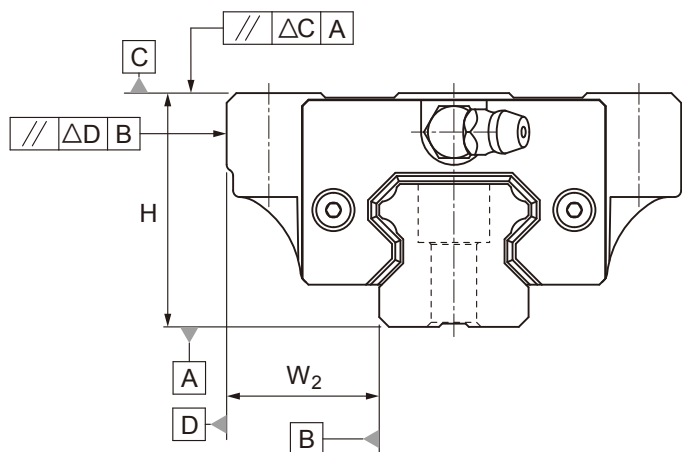


表8 行走平行度對照表

滑軌長(mm)		行走平行度值(μm)				
超過	以下(含)	N	H	P	SP	UP
0	315	9	6	3	2	1.5
315	400	11	8	4	2	1.5
400	500	13	9	5	2	1.5
500	630	16	11	6	2.5	1.5
630	800	18	12	7	3	2
800	1000	20	14	8	4	2
1000	1250	22	16	10	5	2.5
1250	1600	25	18	11	6	3
1600	2000	28	20	13	7	3.5
2000	2500	30	22	15	8	4
2500	3000	32	24	16	9	4.5
3000	3500	33	25	17	11	5
3500	4000	34	26	18	12	6

組套件精度表(非互換型)

型號	項目	精度等級				
		普通級 N	高級 H	精密級 P	超精密級 SP	超高精密級 UP
15 20	高度H的尺寸容許誤差	±0.1	±0.03	0 -0.03	0 -0.015	0 -0.008
	高度H的成對相互差(ΔH)	0.02	0.01	0.006	0.004	0.003
	寬度W ₂ 的尺寸容許誤差	±0.1	±0.03	0 -0.03	0 -0.015	0 -0.008
	寬度W ₂ 的成對相互差(ΔW ₂)	0.02	0.01	0.006	0.004	0.003
	滑塊C面對於滑軌A面的行走平行度	ΔC (如表8)				
	滑塊D面對於滑軌B面的行走平行度	ΔD (如表8)				
25 30 35	高度H的尺寸容許誤差	±0.1	±0.04	0 -0.04	0 -0.02	0 -0.01
	高度H的成對相互差(ΔH)	0.02	0.015	0.007	0.005	0.003
	寬度W ₂ 的尺寸容許誤差	±0.1	±0.04	0 -0.04	0 -0.02	0 -0.01
	寬度W ₂ 的成對相互差(ΔW ₂)	0.03	0.015	0.007	0.005	0.003
	滑塊C面對於滑軌A面的行走平行度	ΔC (如表8)				
	滑塊D面對於滑軌B面的行走平行度	ΔD (如表8)				
45	高度H的尺寸容許誤差	±0.1	±0.05	0 -0.05	0 -0.03	0 -0.02
	高度H的成對相互差(ΔH)	0.03	0.015	0.007	0.005	0.003
	寬度W ₂ 的尺寸容許誤差	±0.1	±0.05	0 -0.05	0 -0.03	0 -0.02
	寬度W ₂ 的成對相互差(ΔW ₂)	0.03	0.02	0.01	0.007	0.005
	滑塊C面對於滑軌A面的行走平行度	ΔC (如表8)				
	滑塊D面對於滑軌B面的行走平行度	ΔD (如表8)				

單出件精度表(互換型)

型號	項目	精度等級		
		普通級 N	高級 H	精密級 P
15 20	高度H的尺寸容許誤差	±0.1	±0.03	0 -0.03
	高度H的成對相互差(ΔH)	0.02	0.01	0.006
	寬度W ₂ 的尺寸容許誤差	±0.1	±0.03	0 -0.03
	寬度W ₂ 的成對相互差(ΔW ₂)	0.02	0.01	0.006
	滑塊C面對於滑軌A面的行走平行度	ΔC (如表8)		
	滑塊D面對於滑軌B面的行走平行度	ΔD (如表8)		
25 30 35	高度H的尺寸容許誤差	±0.1	±0.04	0 -0.04
	高度H的成對相互差(ΔH)	0.02	0.015	0.007
	寬度W ₂ 的尺寸容許誤差	±0.1	±0.04	0 -0.04
	寬度W ₂ 的成對相互差(ΔW ₂)	0.03	0.015	0.007
	滑塊C面對於滑軌A面的行走平行度	ΔC (如表8)		
	滑塊D面對於滑軌B面的行走平行度	ΔD (如表8)		
45	高度H的尺寸容許誤差	±0.1	±0.05	0 -0.05
	高度H的成對相互差(ΔH)	0.03	0.015	0.007
	寬度W ₂ 的尺寸容許誤差	±0.1	±0.05	0 -0.05
	寬度W ₂ 的成對相互差(ΔW ₂)	0.03	0.02	0.01
	滑塊C面對於滑軌A面的行走平行度	ΔC (如表8)		
	滑塊D面對於滑軌B面的行走平行度	ΔD (如表8)		

註: 單出互換定義: 單支滑軌上之滑塊互換, 不涵蓋多軌多塊之互換。

預壓等級

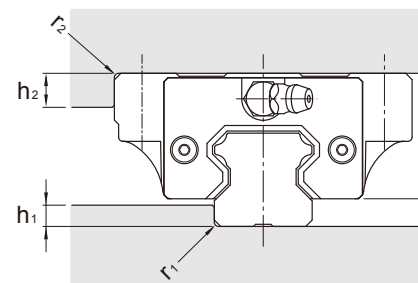
系列別	預壓等級		
	輕預壓 (FC)	中預壓 (F0)	重預壓 (F1)
SME15	0.01~0.03C	0.04~0.06C	-
SME20			
SME25			
SME30			
SME35			
SME45			
SME15L	0.01~0.03C	0.04~0.06C	0.07~0.09C
SME20L			
SME25L			
SME30L			
SME35L			
SME45L			

註: 其中C為基本額定動負荷, 請參閱規格表。

安裝基座的肩部高度和圓角半徑

SME系列

單位: mm

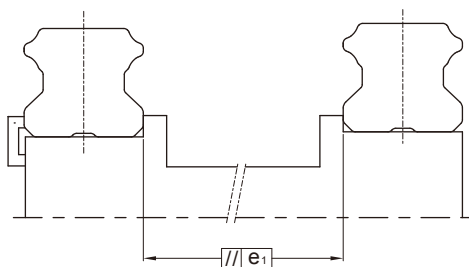


型號	r ₁ (max.)	r ₂ (max.)	h ₁	h ₂	H ₂
15	0.5	0.5	2.5	5	3.5
20	0.5	0.5	3.5	5	4.7
25	1	1	5	6	5.8
30	1	1	5	7	7.5
35	1	1	6	8	8
45	1	1	8	8	10

安裝面的容許誤差

SME 系列具自動調心特性，即使安裝面有些許的加工誤差，亦能獲得順暢的直線運動。以下是對滾動阻力或壽命沒有影響時的安裝面容許誤差值。

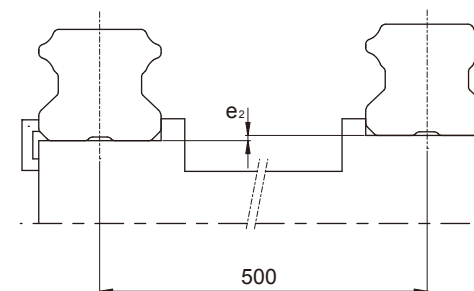
軸的平行度誤差(e_1)



單位: μm

型號	預壓等級		
	FC	F0	F1
15	25	18	-
20	25	20	18
25	30	22	20
30	40	30	27
35	50	35	30
45	60	40	35

軸的水平度誤差(e_2)

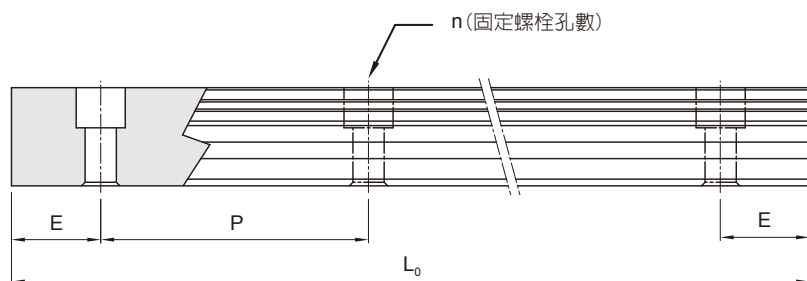


單位: μm

型號	預壓等級		
	FC	F0	F1
15	130	85	-
20	130	85	50
25	130	85	70
30	170	110	90
35	210	150	120
45	250	170	140

註: 表中的數值是軸間距離為500 mm時的容許值，容許值與軸間距離成比例。

滑軌的最大長度



$$L_0 = (n-1) \times P + 2 \times E$$

L_0 : 滑軌總長 (mm)

n : 螺栓孔數

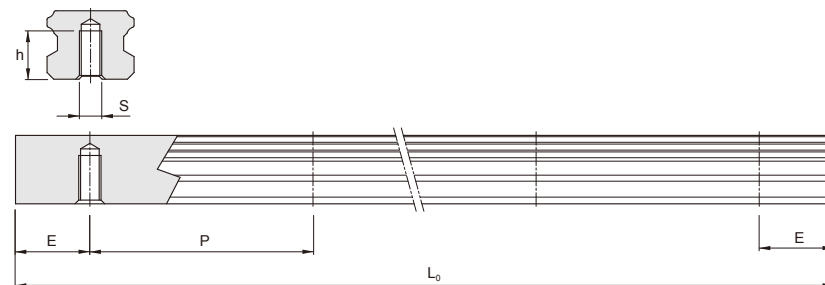
P : 螺栓孔間距離 (mm)

E : 螺栓孔至端面距離 (mm)

單位: mm

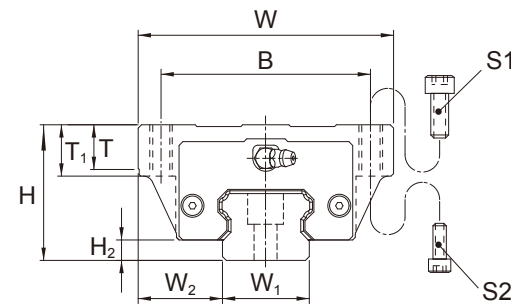
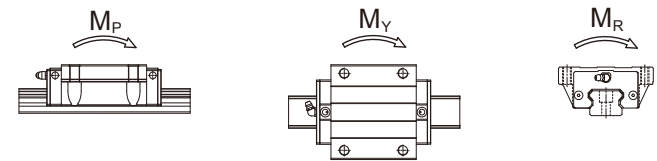
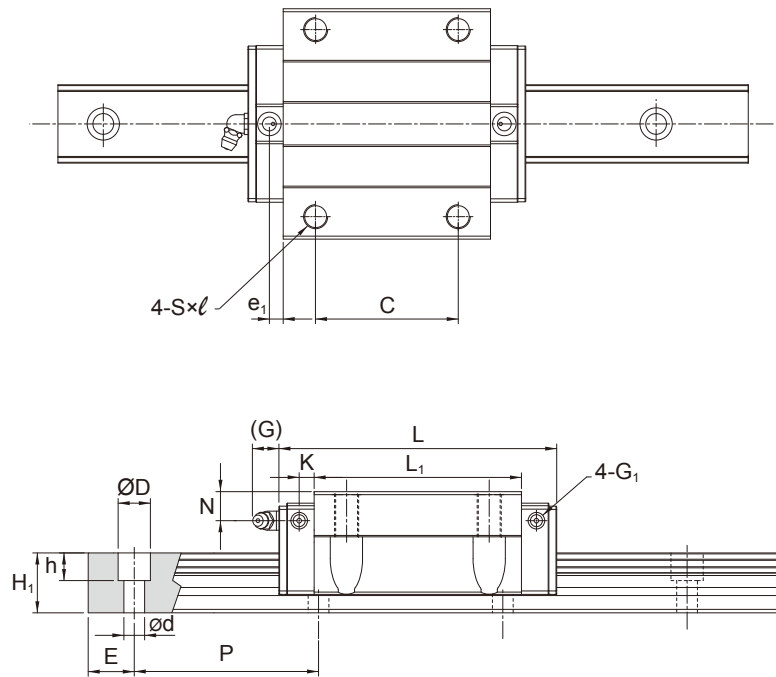
型號	標準節距 (P)	標準端距 ($E_{std.}$)	最小端距 ($E_{min.}$)	最大長度 (L_0 max.)
SME 15	60	20	5	4000
SME 20	60	20	6	4000
SME 25	60	20	7	4000
SME 30	80	20	8	4000
SME 35	80	20	8	4000
SME 45	105	22.5	11	4000

螺紋孔型滑軌尺寸



滑軌型號	S	h(mm)
SME 15 T	M5	8
SME 20 T	M6	10
SME 25 T	M6	12
SME 30 T	M8	15
SME 35 T	M8	17
SME 45 T	M12	24

SME-EA / SME-LEA 尺寸表



型號	螺栓規格	
	S ₁	S ₂
SME 15	M5	M4
SME 20	M6	M5
SME 25	M8	M6
SME 30	M10	M8
SME 35	M10	M8
SME 45	M12	M10

單位: mm

型號	外形尺寸			滑塊尺寸													油嘴規格
	高度 H	寬度 W	長度 L	W ₂	H ₂	B	C	S × l	L ₁	T	T ₁	N	G	K	e ₁	G ₁	
SME 15 EA SME 15 LEA	24	47	64.4 79.4	16	3.5	38	30	M5×8	48 63	5.5	8	5	5.5	2.7	-	M4	G-M4
SME 20 EA SME 20 LEA	30	63	78.5 97.5	21.5	4.7	53	40	M6×10	58.3 77.3	7	10	8	12	3.7	-	M4	G-M6
SME 25 EA SME 25 LEA	36	70	92 109	23.5	5.8	57	45	M8×13	71 88	7	13	10	12	4	-	M4	G-M6
SME 30 EA SME 30 LEA	42	90	108 133	31	7.5	72	52	M10×15	80 105	12	15	8	12	6.5	5.4	M6	G-M6
SME 35 EA SME 35 LEA	48	100	120.6 150.6	33	8	82	62	M10×15	90 120	12	15	8	12	6.5	6	M6	G-M6
SME 45 EA SME 45 LEA	60	120	140 174.5	37.5	10	100	80	M12×18	106 140.5	12	18	10	13.5	8.5	6.1	M6	G-PT 1/8

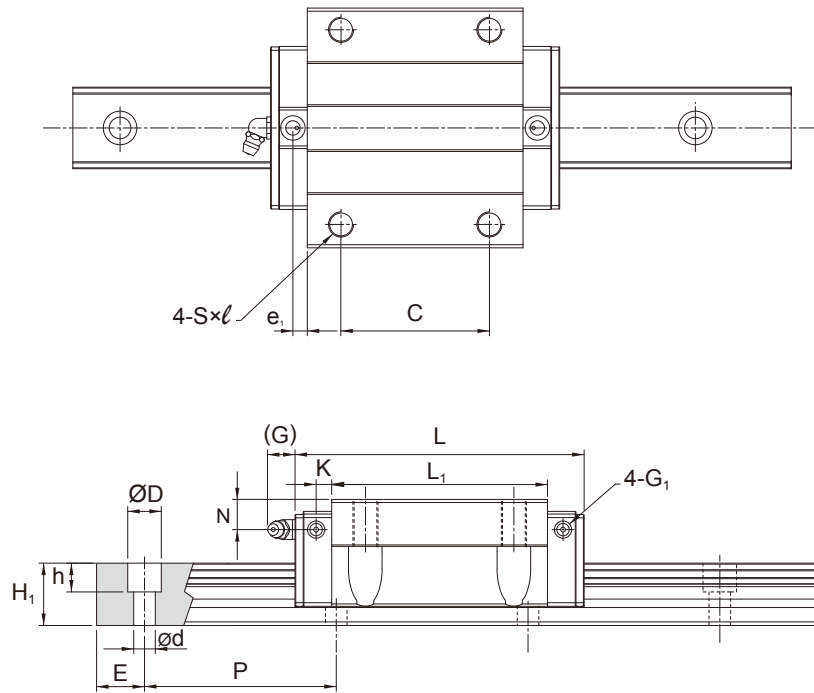
註*: 單: 單滑塊 / 雙: 雙滑塊緊密接觸

註: 滾珠型系列線性滑軌基本額定動負荷的額定疲勞壽命為50km, 將50km的額定疲勞壽命的C換算成100km的額定疲勞壽命的C₁₀₀可利用下式 C=C₁₀₀ × 1.26

單位: mm

型號	滑軌尺寸					基本額定負荷		容許靜力矩					重量	
	寬度 W ₁	高度 H ₁	節距 P	E std.	D × h × d	動負荷 C kN	靜負荷 C ₀ kN	M _p kN-m		M _y kN-m		M _R kN-m	滑塊 kg	滑軌 kg/m
								單*	雙*	單*	雙*			
SME 15 EA SME 15 LEA	15	13	60	20	7.5×5.8×4.5	12.5 15.4	20.2 27.5	0.14 0.25	0.69 1.15	0.14 0.25	0.69 1.15	0.16 0.21	0.22 0.29	1.4
SME 20 EA SME 20 LEA	20	15.5	60	20	9.5×8.5×6	20.4 25.3	32.1 43.6	0.27 0.49	1.34 2.24	0.27 0.49	1.34 2.24	0.33 0.44	0.42 0.62	2.3
SME 25 EA SME 25 LEA	23	18	60	20	11×9×7	28.3 33.0	44.3 56.1	0.45 0.71	2.14 3.20	0.45 0.71	2.14 3.20	0.52 0.66	0.67 0.89	3.2
SME 30 EA SME 30 LEA	28	23	80	20	14×12×9	39.4 47.0	59.5 76.5	0.68 1.11	3.37 5.32	0.68 1.11	3.37 5.32	0.83 1.07	1.18 1.54	4.5
SME 35 EA SME 35 LEA	34	26	80	20	14×12×9	54.7 67.6	81.0 109.9	1.07 1.92	5.25 8.75	1.07 1.92	5.25 8.75	1.41 1.91	1.74 2.28	6.2
SME 45 EA SME 45 LEA	45	32	105	22.5	20×17×14	72.7 90.0	105.8 143.6	1.61 2.88	7.82 13.08	1.61 2.88	7.82 13.08	2.41 3.27	3.22 4.21	10.5

SME-EB / SME-LEB 尺寸表

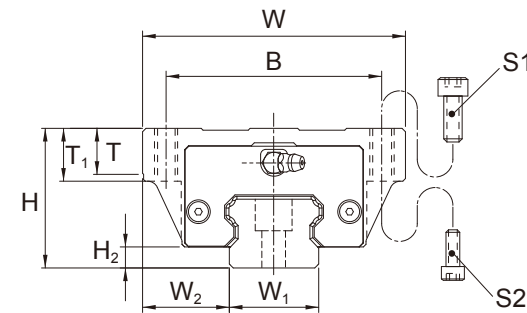
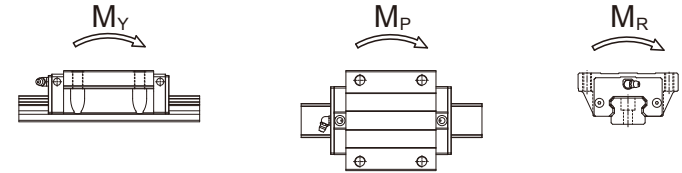


單位: mm

型號	外形尺寸			滑塊尺寸													油嘴規格
	高度 H	寬度 W	長度 L	W ₂	H ₂	B	C	S × ℓ	L ₁	T	T ₁	N	G	K	e ₁	G ₁	
SME 15 EB	24	52	64.4	18.5	3.5	41	26	M5×8	48	5.5	8	5	5.5	2.7	-	M4	G-M4
SME 15 LEB	24	52	79.4	18.5	3.5	41	36	M5×8	63	5.5	8	5	5.5	2.7	-	M4	G-M4
SME 20 EB	28	59	78.5	19.5	4.7	49	32	M6×8	58.3	7.0	8	6.0	12	3.7	-	M4	G-M6
SME 20 LEB	28	59	97.5	19.5	4.7	49	45	M6×8	77.3	7.0	8	6.0	12	3.7	-	M4	G-M6
SME 25 EB	33	73	92	25	5.8	60	35	M8×10	71	7.0	10	7.0	12	4	-	M4	G-M6
SME 25 LEB	33	73	109	25	5.8	60	50	M8×10	88	7.0	10	7.0	12	4	-	M4	G-M6

註*: 單: 單滑塊 / 雙: 雙滑塊緊密接觸

註: 滾珠型系列線性滑軌基本額定動負荷的額定疲勞壽命為50km, 將50km的額定疲勞壽命的C換算成100km的額定疲勞壽命的C₁₀₀可利用下式 C=C₁₀₀ × 1.26

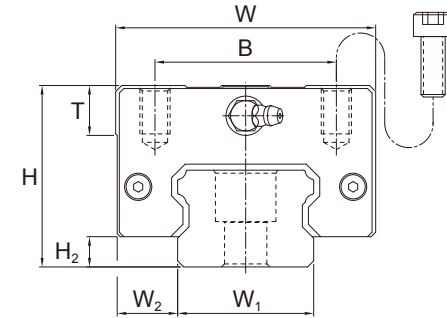
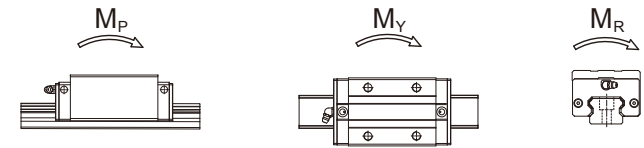
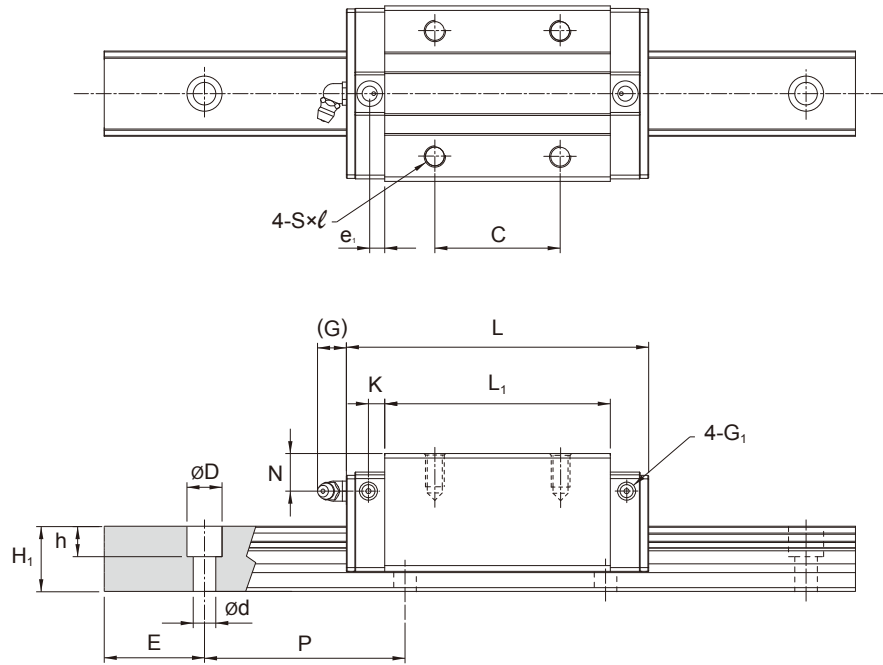


型號	螺栓規格	
	S ₁	S ₂
SME 15	M5	M4
SME 20	M6	M5
SME 25	M8	M6

單位: mm

型號	滑軌尺寸					基本額定負荷		容許靜力矩						重量	
	寬度 W ₁	高度 H ₁	節距 P	E std.	D × h × d	動負荷 C kN	靜負荷 C ₀ kN	M _p kN-m		M _y kN-m		M _r kN-m	滑塊 kg	滑軌 kg/m	
								單*	雙*	單*	雙*				
SME 15 EB	15	13	60	20	7.5×5.8×4.5	12.5	20.2	0.14	0.69	0.14	0.69	0.16	0.21	1.4	
SME 15 LEB	15	13	60	20	7.5×5.8×4.5	15.4	27.5	0.25	1.15	0.25	1.15	0.21	0.27		
SME 20 EB	20	15.5	60	20	9.5×8.5×6	20.4	32.1	0.27	1.34	0.27	1.34	0.33	0.39	2.3	
SME 20 LEB	20	15.5	60	20	9.5×8.5×6	25.3	43.6	0.49	2.24	0.49	2.24	0.44	0.55		
SME 25 EB	23	18	60	20	11×9×7	28.3	44.3	0.45	2.14	0.45	2.14	0.52	0.42	3.2	
SME 25 LEB	23	18	60	20	11×9×7	33.0	56.1	0.71	3.20	0.71	3.20	0.66	0.65		

SME-SA / SME-LSA 尺寸表



單位: mm

型號	外形尺寸				滑塊尺寸											油嘴規格
	高度 H	寬度 W	長度 L	W ₂	H ₂	B	C	S×ℓ	L ₁	T	N	G	K	e ₁	G ₁	
SME 15 SA	28	34	64.4	9.5	3.5	26	26	M4×7.5	48	6	9	5.5	2.7	-	M4	G-M4
SME 15 LSA			79.4						63							
SME 20 SA	30	44	78.5	12	4.7	32	36	M5×7	58.3	6	8	12	3.7	-	M4	G-M6
SME 20 LSA			97.5				50		77.3							
SME 25 SA	40	48	92	12.5	5.8	35	35	M6×12	71	8	14	12	4	-	M4	G-M6
SME 25 LSA			109				50		88							
SME 30 SA	45	60	108	16	7.5	40	40	M8×12	80	8	11	12	6.5	5.4	M6	G-M6
SME 30 LSA			133				60		105							
SME 35 SA	55	70	120.6	18	8	50	50	M8×14	90	11	15	12	6.5	6	M6	G-M6
SME 35 LSA			150.6				72		120							
SME 45 SA	70	86	140	20.5	10	60	60	M10×20	106	16	20	13.5	8.5	6.1	M6	G-PT 1/8
SME 45 LSA			174.5				80		140.5							

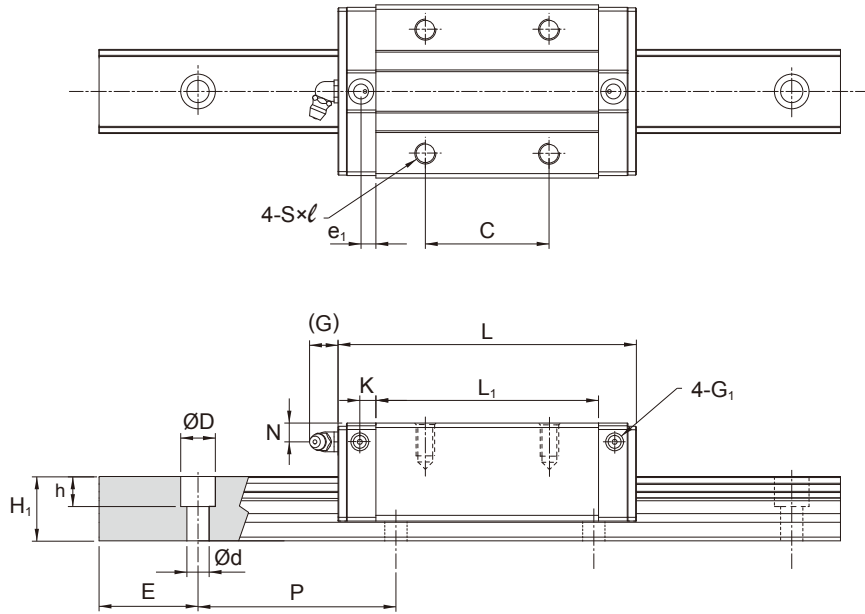
註*: 單: 單滑塊 / 雙: 雙滑塊緊密接觸

註: 滾珠型系列線性滑軌基本額定動負荷的額定疲勞壽命為50km, 將50km的額定疲勞壽命的C換算成100km的額定疲勞壽命的C₁₀₀可利用下式 C=C₁₀₀ × 1.26

單位: mm

型號	滑軌尺寸					基本額定負荷		容許靜力矩				重量		
	寬度 W ₁	高度 H ₁	節距 P	E std.	D×h×d	動負荷 C kN	靜負荷 C ₀ kN	M _r kN-m		M _y kN-m		M _r kN-m	滑塊 kg	滑軌 kg/m
								單*	雙*	單*	雙*			
SME 15 SA	15	13	60	20	7.5×5.8×4.5	12.5	20.2	0.14	0.69	0.14	0.69	0.16	0.22	1.4
SME 15 LSA								0.25	1.15	0.25	1.15			
SME 20 SA	20	15.5	60	20	9.5×8.5×6	20.4	32.1	0.27	1.34	0.27	1.34	0.33	0.30	2.3
SME 20 LSA								0.49	2.24	0.49	2.24			
SME 25 SA	23	18	60	20	11×9×7	28.3	44.3	0.45	2.14	0.45	2.14	0.52	0.56	3.2
SME 25 LSA								0.71	3.20	0.71	3.20			
SME 30 SA	28	23	80	20	14×12×9	39.4	59.5	0.68	3.37	0.68	3.37	0.83	0.93	4.5
SME 30 LSA								1.11	5.32	1.11	5.32			
SME 35 SA	34	26	80	20	14×12×9	54.7	81.0	1.07	5.25	1.07	5.25	1.41	1.57	6.2
SME 35 LSA								1.92	8.75	1.92	8.75			
SME 45 SA	45	32	105	22.5	20×17×14	72.7	105.8	1.61	7.82	1.61	7.82	2.41	3.06	10.5
SME 45 LSA								2.88	13.08	2.88	13.08			

SME-SB/SME-LSB 尺寸表

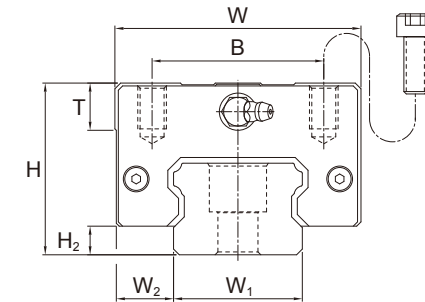
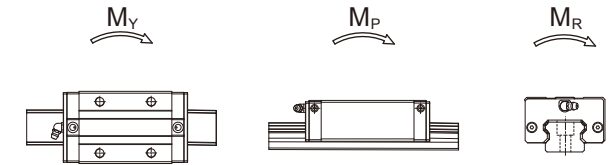


單位: mm

型號	外形尺寸			滑塊尺寸											油嘴規格	
	高度 H	寬度 W	長度 L	W_2	H_2	B	C	$S \times l$	L_1	T	N	G	K	e_1		G_1
SME 15 SB SME 15 LSB	24	34	64.4 79.4	9.5	3.5	26	26 34	M4×5	48 63	6	5	5.5	2.7	-	M4	G-M4
SME 20 SB SME 20 LSB	28	42	78.5 97.5	11	4.7	32	32 45	M5×5.5	58.3 77.3	6	6	12	3.7	-	M4	G-M6
SME 25 SB SME 25 LSB	33	48	92 109	12.5	5.8	35	35 50	M6×7	71 88	8	7	12	4	-	M4	G-M6
SME 25 SV SME 25 LSV	36	48	92 109	12.5	5.8	35	35 50	M6×9	71 88	8	10	12	4	-	M4	G-M6
SME 30 SB SME 30 LSB	42	60	108 133	16	7.5	40	40 60	M8×10	80 105	8	8	12	6.5	5.4	M6	G-M6
SME 35 SB SME 35 LSB	48	70	120.6 150.6	18	8	50	50 72	M8×11	90 120	11	8	12	6.5	6	M6	G-M6
SME 45 SB SME 45 LSB	60	86	140 174.5	20.5	10	60	60 80	M10×16	106 140.5	16	10	13.5	8.5	6.1	M6	G-PT 1/8

註*: 單: 單滑塊 / 雙: 雙滑塊緊密接觸

註: 滾珠型系列線性滑軌基本額定動負荷的額定疲勞壽命為50km, 將50km的額定疲勞壽命的C換算成100km的額定疲勞壽命的 C_{100} 可利用下式 $C=C_{100} \times 1.26$

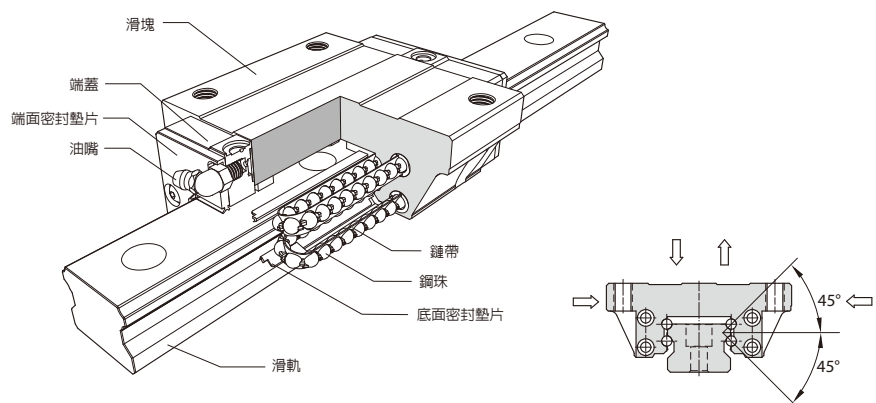


單位: mm

型號	滑軌尺寸					基本額定負荷		容許靜力矩				重量		
	寬度 W_1	高度 H_1	節距 P	E std.	D × h × d	動負荷 C kN	靜負荷 C_0 kN	M_p kN-m		M_y kN-m		M_r kN-m	滑塊 kg	滑軌 kg/m
								單*	雙*	單*	雙*			
SME 15 SB SME 15 LSB	15	13	60	20	7.5×5.8×4.5	12.5 15.4	20.2 27.5	0.14 0.25	0.69 1.15	0.14 0.25	0.69 1.15	0.16 0.21	0.19 0.22	1.4
SME 20 SB SME 20 LSB	20	15.5	60	20	9.5×8.5×6	20.4 25.3	32.1 43.6	0.27 0.49	1.34 2.24	0.27 0.49	1.34 2.24	0.33 0.44	0.26 0.35	2.3
SME 25 SB SME 25 LSB	23	18	60	20	11×9×7	28.3 33.0	44.3 56.1	0.45 0.71	2.14 3.20	0.45 0.71	2.14 3.20	0.52 0.66	0.31 0.49	3.2
SME 25 SV SME 25 LSV	23	18	60	20	11×9×7	28.3 33.0	44.3 56.1	0.45 0.71	2.14 3.20	0.45 0.71	2.14 3.20	0.52 0.66	0.44 0.62	3.2
SME 30 SB SME 30 LSB	28	23	80	20	14×12×9	39.4 47.0	59.5 76.5	0.68 1.11	3.37 5.32	0.68 1.11	3.37 5.32	0.83 1.07	0.85 1.10	4.5
SME 35 SB SME 35 LSB	34	26	80	20	14×12×9	54.7 67.6	81.0 109.9	1.07 1.92	5.25 8.75	1.07 1.92	5.25 8.75	1.41 1.91	1.22 1.61	6.2
SME 45 SB SME 45 LSB	45	32	105	22.5	20×17×14	72.7 90.0	105.8 143.6	1.61 2.88	7.82 13.08	1.61 2.88	7.82 13.08	2.41 3.27	2.86 3.57	10.5

鋼珠鏈帶式重負荷型 SMA 系列

產品構造



產品特性

SMA系列線性滑軌採用4列圓弧接觸式及45°接觸角的鋼珠列設計，提供徑向、反徑向及橫方向四方向的相同額定負荷能力，無論X、Y、Z等軸的各種安裝方式都可以使用，並且可在維持低摩擦阻力情況下均勻的施以預壓，增強四個受力方向的剛性，特別適合高精度與高負荷的運動方式。

潤滑油路設計，能夠均勻的將潤滑油脂注入每個循環迴路，無論各種安裝方式都可以獲得最佳的潤滑效果，並且提昇整體的行走順暢度與使用壽命，實現高精度、高可靠度及平滑穩定的直線運動需求。

高剛性，四方向等負荷設計

滑塊高剛性斷面設計與四列式鋼珠45°圓弧接觸角的設計，提供徑向、反徑向及橫方向等四方向相同的額定負荷能力，並能施加足夠的預壓增強其剛性，適用於各種安裝方式及應用。

具自動調心能力

正面組合(DF組合)圓弧溝槽設計，具有自動調心能力，施予預壓後也能同時吸收安裝誤差，維持高穩定、高精度的直線運動。

具互換之特性

在嚴密的製造精度管控下，尺寸能夠維持在穩定的公差內，所以對於互換型線性導軌，組裝時可將滑塊任意配裝在同型號的導軌上，並且保持其相同的順暢度、預壓及精度，組裝與維修最容易。

具共軌之功能

MSA與SMA能同時搭配相同滑軌做使用，提供產品多樣化的選擇。

鋼珠鏈帶式設計，行走順暢度佳

鋼珠鏈帶式的使用讓鋼珠能均勻的間隔做排列循環，消除鋼珠之間的相互摩擦，進而達到鋼珠均一整列的直線運動，同時迴流循環配件採用耐衝擊的強化合成樹脂，讓整體循環過程鋼珠進出負荷區時更加穩定，提高行進間的順暢度。

潤滑效果佳

鏈帶之間圓弧儲油槽設計與鏈帶結構的加強，能有效保持油脂潤滑時間，提升整體線性滑軌潤滑效果及使用壽命的延長，滿足高精度、高穩定及高可靠度的直線運動，可用於速度較高的設備需求。

滑塊型式

重負荷型

SMA-A型	SMA-E型	SMA-S型
可從滑塊的上面進行裝配，比SMA-E型有較長的螺紋孔。	除了可從滑塊的上面進行裝配外，同時又適用於工作檯無法開安裝螺栓用貫穿孔的狀況下，從滑塊的底面往上進行裝配。	縮小滑塊的寬度，可從滑塊的上面進行裝配。

滑軌型式

沉頭孔型 (R型)	螺紋孔型 (T型)

規格型號

線性滑軌組型號(非互換型)

系列名稱：SMA

尺寸：15, 20, 25

滑塊種類：
重負荷型
A：法蘭型，上鎖式
E：法蘭型，上下鎖式
S：四方型

單支滑軌組裝之滑塊數：
1, 2, 3 ...

密封墊片種類：
無記號, UU, SS, ZZ, DD, KK, LL, RR

預壓：FC (輕預壓), F0 (中預壓), F1 (重預壓)

非標準滑塊註記：
無記號, A, B ...

滑軌種類：
R (沉頭孔型), T (螺紋孔型)

滑軌長度 (mm)

滑軌起始端孔距E1 (參照圖1)

滑軌末端孔距E2 (參照圖1)

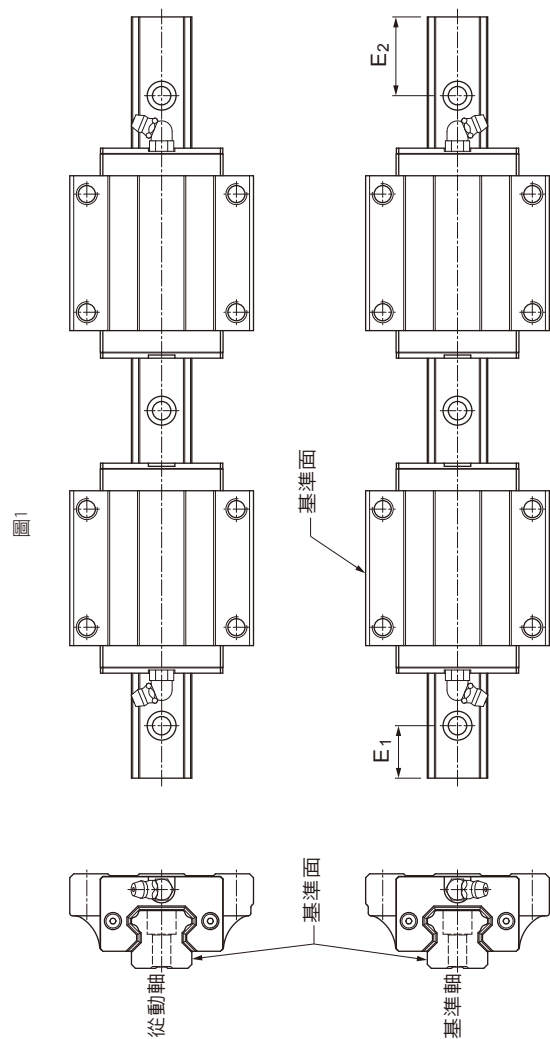
精度等級：N, H, P

非標準滑軌註記：無記號, A, B ...

滑軌防塵配件：
無記號, /CC, /CD, /MC, /MD
(參考滑軌防塵配件[B1-243])

同平面滑軌使用支數：
無記號, II, III, IV ...

SMA 25 A 2 SS F0 +R 1200 -20 /40 P II



互換型

互換型滑塊型號

系列名稱：SMA

尺寸：15, 20, 25

滑塊種類：重負荷型

A：法蘭型, 上鎖式

E：法蘭型, 上下鎖式

S：四方型

密封墊片種類：無記號, UU, SS, ZZ, DD, KK, LL, RR

預壓：FC (輕預壓), F0 (中預壓)

精度等級：N, H, P

非標準滑塊註記：無記號, A, B ...

SMA 25 A SS FC N

互換型滑軌型號

系列名稱：MSA

尺寸：15, 20, 25

滑軌種類：R (沉頭孔型), T (螺紋孔型)

滑軌長度 (mm)

滑軌起始端孔距E1 (參照圖1)

滑軌末端孔距E2 (參照圖1)

精度等級：N, H, P

非標準滑軌註記：無記號, A, B ...

滑軌防塵配件：無記號, /CC, /CD, /MC, /MD (參考滑軌防塵配件[B1-243])

MSA 25 R 1200 -20 /40 N

精度等級

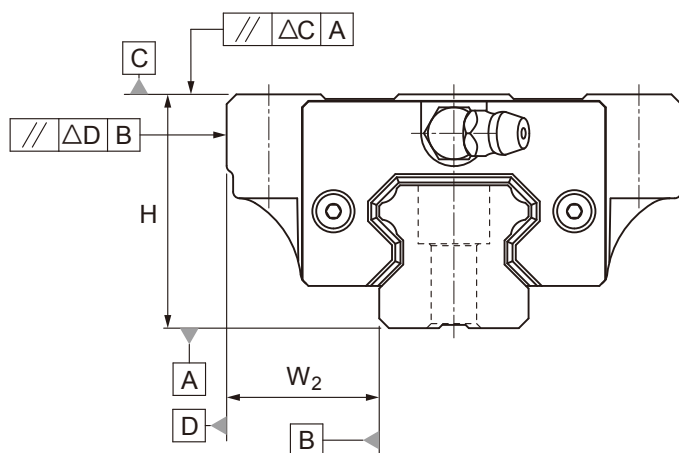


表1 行走平行度對照表

滑軌長(mm)		行走平行度值 (μm)		
超過	以下(含)	N	H	P
0	315	9	6	3
315	400	11	8	4
400	500	13	9	5
500	630	16	11	6
630	800	18	12	7
800	1000	20	14	8
1000	1250	22	16	10
1250	1600	25	18	11
1600	2000	28	20	13
2000	2500	30	22	15
2500	3000	32	24	16
3000	3500	33	25	17
3500	4000	34	26	18

組套件精度表(非互換型)

型號	項目	精度等級		
		普通級 N	高級 H	精密級 P
15 20	高度H的尺寸容許誤差	±0.1	±0.03	0 -0.03
	高度H的成對相互差(ΔH)	0.02	0.01	0.006
	寬度 W_2 的尺寸容許誤差	±0.1	±0.03	0 -0.03
	寬度 W_2 的成對相互差(ΔW_2)	0.02	0.01	0.006
	滑塊C面對於滑軌A面的行走平行度	ΔC (如表1)		
	滑塊D面對於滑軌B面的行走平行度	ΔD (如表1)		
25	高度H的尺寸容許誤差	±0.1	±0.04	0 -0.04
	高度H的成對相互差(ΔH)	0.02	0.015	0.007
	寬度 W_2 的尺寸容許誤差	±0.1	±0.04	0 -0.04
	寬度 W_2 的成對相互差(ΔW_2)	0.03	0.015	0.007
	滑塊C面對於滑軌A面的行走平行度	ΔC (如表1)		
	滑塊D面對於滑軌B面的行走平行度	ΔD (如表1)		

單出件精度表(互換型)

型號	項目	精度等級		
		普通級 N	高級 H	精密級 P
15 20	高度H的尺寸容許誤差	±0.1	±0.03	0 -0.03
	高度H的成對相互差(ΔH)	0.02	0.01	0.006
	寬度 W_2 的尺寸容許誤差	±0.1	±0.03	0 -0.03
	寬度 W_2 的成對相互差(ΔW_2)	0.02	0.01	0.006
	滑塊C面對於滑軌A面的行走平行度	ΔC (如表1)		
	滑塊D面對於滑軌B面的行走平行度	ΔD (如表1)		
25	高度H的尺寸容許誤差	±0.1	±0.04	0 -0.04
	高度H的成對相互差(ΔH)	0.02	0.015	0.007
	寬度 W_2 的尺寸容許誤差	±0.1	±0.04	0 -0.04
	寬度 W_2 的成對相互差(ΔW_2)	0.03	0.015	0.007
	滑塊C面對於滑軌A面的行走平行度	ΔC (如表1)		
	滑塊D面對於滑軌B面的行走平行度	ΔD (如表1)		

註: 單出互換定義: 單支滑軌上之滑塊互換, 不涵蓋多軌多塊之互換。

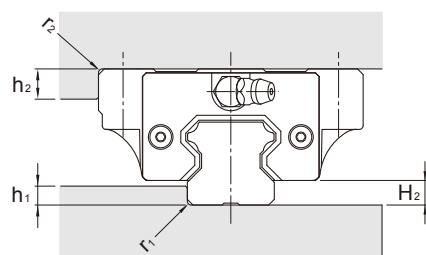
預壓等級

系列別	預壓等級		
	輕預壓 (FC)	中預壓 (F0)	重預壓 (F1)
SMA15	0~0.02C	0.03~0.05C	-
SMA20			0.05~0.08C
SMA25			

註: 其中C為基本額定動負荷, 請參閱規格表。

安裝基座的肩部高度和圓角半徑

SMA系列



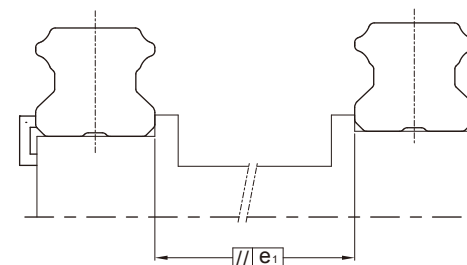
單位: mm

型號	r_1 (max.)	r_2 (max.)	h_1	h_2	H_2
15	0.5	0.5	3	4	4.2
20	0.5	0.5	3.5	5	5
25	1	1	5	5	6.5

安裝面的容許誤差

SMA具自動調心特性, 即使安裝面有些許的加工誤差, 亦能獲得順暢的直線運動。以下是對滾動阻力或壽命沒有影響時的安裝面容許誤差值。

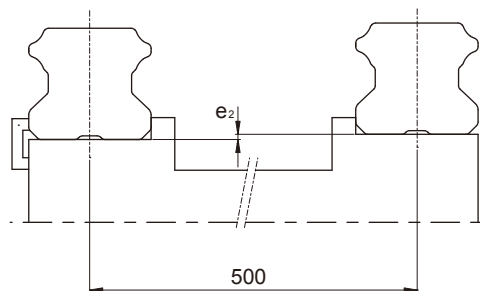
軸的平行度誤差(e_1)



單位: μm

型號	預壓等級		
	FC	F0	F1
15	25	18	-
20	25	20	18
25	30	22	20

軸的水平度誤差(e₂)

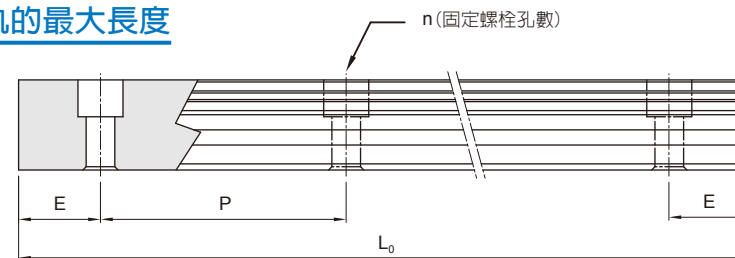


單位: μm

型號	預壓等級		
	FC	F0	F1
15	130	85	-
20	130	85	50
25	130	85	70

註: 表中的數值是軸間距離為500 mm時的容許值, 容許值與軸間距離成比例。

滑軌的最大長度



$$L_0 = (n-1) \times P + 2 \times E$$

L₀: 滑軌總長 (mm)

n: 螺栓孔數

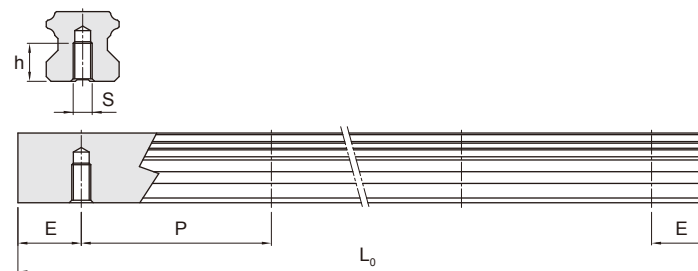
P: 螺栓孔間距離 (mm)

E: 螺栓孔至端面距離 (mm)

單位: mm

型號	標準節距 (P)	標準端距 (E _{std.})	最小端距 (E _{min.})	最大長度 (L ₀ max.)
MSA 15	60	20	5	4000
MSA 20	60	20	6	4000
MSA 25	60	20	7	4000

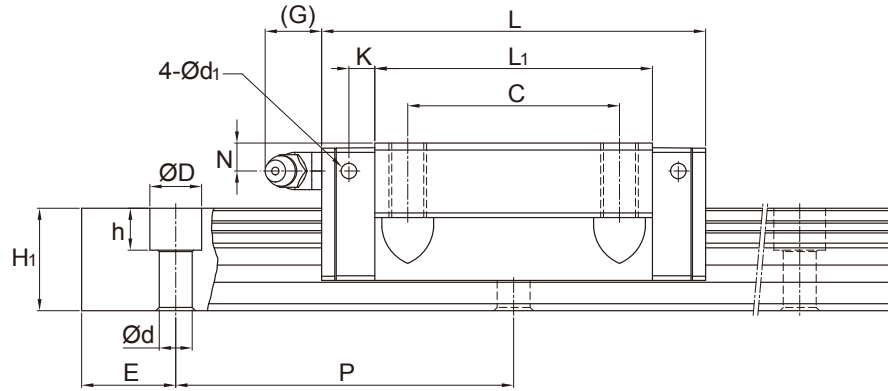
螺紋孔型滑軌尺寸



單位: mm

滑軌型號	S	h(mm)
MSA 15T	M5	8
MSA 20T	M6	10
MSA 25T	M6	12

SMA-A 尺寸表

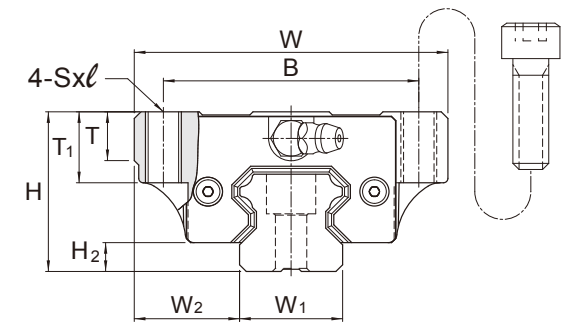
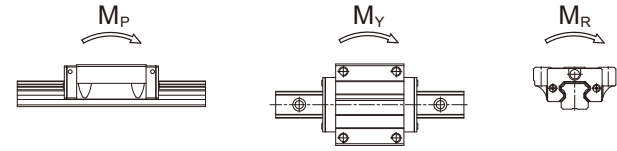


單位: mm

型號	外形尺寸				滑塊尺寸										油嘴規格	
	高度 H	寬度 W	長度 L	W ₂	H ₂	B	C	S×ℓ	L ₁	T	T ₁	N	G	K		d ₁
SMA 15 A	24	47	61.4	16	4.2	38	30	M5×11	39.3	7	11	4.3	7	4.9	3.3	G-M4
SMA 20 A	30	63	76.7	21.5	5	53	40	M6×10	51.3	7	10	5.1	12	6	5.3	G-M6
SMA 25 A	36	70	83.4	23.5	6.5	57	45	M8×16	59	11	16	6	12	5.4	5.3	G-M6

註*: 單: 單滑塊 / 雙: 雙滑塊緊密接觸

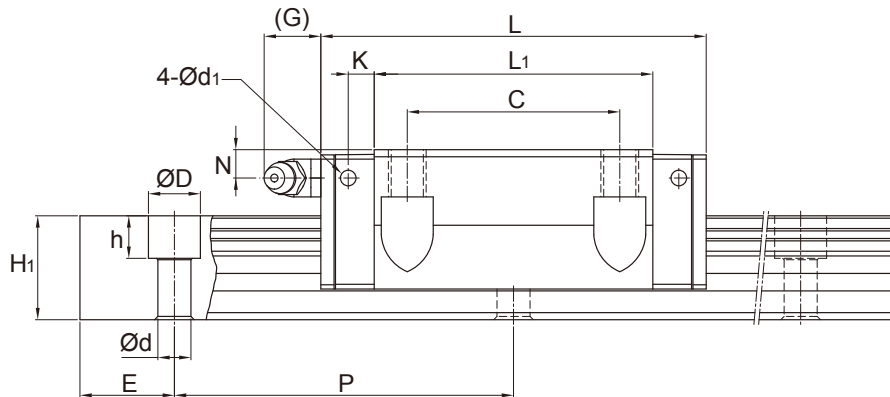
註: 滾珠型系列線性滑軌基本額定動負荷的額定疲勞壽命為50km, 將50km的額定疲勞壽命的C換算成100km的額定疲勞壽命的C₁₀₀可利用下式 C=C₁₀₀ × 1.26



單位: mm

型號	滑軌尺寸					基本額定負荷		容許靜力矩				重量		
	寬度 W ₁	高度 H ₁	節距 P	E std.	D×h×d	動負荷 C kN	靜負荷 C ₀ kN	M _p kN-m		M _y kN-m		M _r kN-m	滑塊 kg	滑軌 kg/m
								單*	雙*	單*	雙*			
SMA 15 A	15	15	60	20	7.5×5.3×4.5	11.6	17.3	0.11	0.68	0.11	0.68	0.12	0.14	1.5
SMA 20 A	20	18	60	20	9.5×8.5×6	18.8	27	0.22	1.37	0.22	1.37	0.26	0.31	2.4
SMA 25 A	23	22	60	20	11×9×7	27.6	38.9	0.36	2.14	0.36	2.14	0.44	0.52	3.4

SMA-E 尺寸表

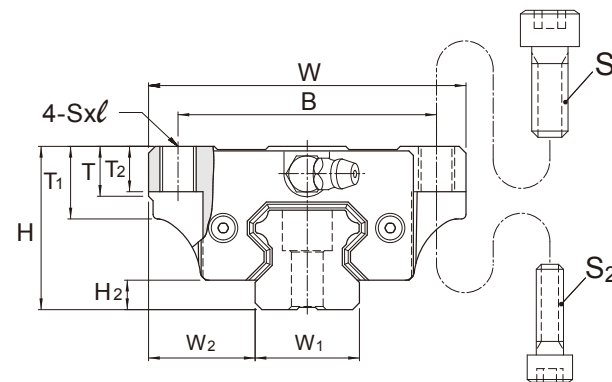
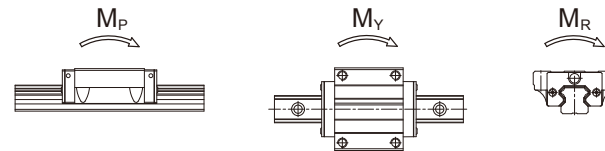


單位: mm

型號	外形尺寸				滑塊尺寸											油嘴規格	
	高度 H	寬度 W	長度 L	W ₂	H ₂	B	C	S × l	L ₁	T	T ₁	T ₂	N	G	K		d ₁
SMA 15 E	24	47	61.4	16	4.2	38	30	M5×7	39.3	7	11	7	4.3	7	4.9	3.3	G-M4
SMA 20 E	30	63	76.7	21.5	5	53	40	M6×10	51.3	7	10	10	5.1	12	6	5.3	G-M6
SMA 25 E	36	70	83.4	23.5	6.5	57	45	M8×10	59	11	16	10	6	12	5.4	5.3	G-M6

註*: 單: 單滑塊 / 雙: 雙滑塊緊密接觸

註: 滾珠型系列線性滑軌基本額定動負荷的額定疲勞壽命為50km, 將50km的額定疲勞壽命的C換算成100km的額定疲勞壽命的C₁₀₀可利用下式 C=C₁₀₀ × 1.26

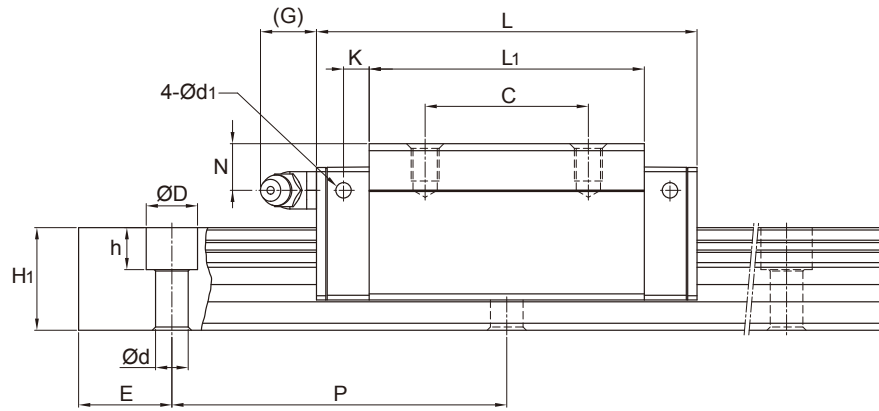


型號	螺柱規格	
	S ₁	S ₂
SMA 15	M5	M4
SMA 20	M6	M5
SMA 25	M8	M6

單位: mm

型號	滑軌尺寸					基本額定負荷		容許靜力矩				重量		
	寬度 W ₁	高度 H ₁	節距 P	E std.	D × h × d	動負荷 C kN	靜負荷 C ₀ kN	M _P kN-m		M _Y kN-m		M _R kN-m	滑塊 kg	滑軌 kg/m
								單*	雙*	單*	雙*			
SMA 15 E	15	15	60	20	7.5×5.3×4.5	11.6	17.3	0.11	0.68	0.11	0.68	0.12	0.14	1.5
SMA 20 E	20	18	60	20	9.5×8.5×6	18.8	27	0.22	1.37	0.22	1.37	0.26	0.31	2.4
SMA 25 E	23	22	60	20	11×9×7	27.6	38.9	0.36	2.14	0.36	2.14	0.44	0.52	3.4

SMA-S 尺寸表

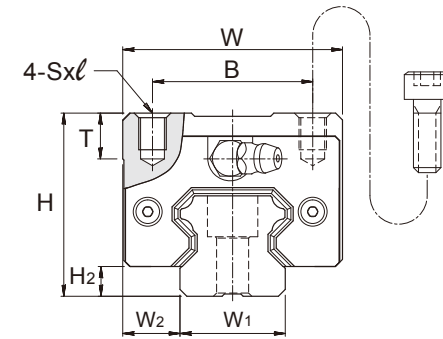
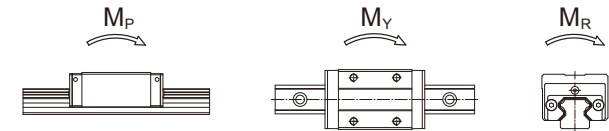


單位: mm

型號	外形尺寸					滑塊尺寸									油嘴規格
	高度 H	寬度 W	長度 L	W ₂	H ₂	B	C	S×l	L ₁	T	N	G	K	d ₁	
SMA 15 S	28	34	61.4	9.5	4.2	26	26	M4×5	39.3	7.2	8.3	7	4.9	3.3	G-M4
SMA 20 S	30	44	76.7	12	5	32	36	M5×6	51.3	8	5.1	12	6	5.3	G-M6
SMA 25 S	40	48	83.4	12.5	6.5	35	35	M6×8	59	10	10	12	5.4	5.3	G-M6

註*: 單: 單滑塊 / 雙: 雙滑塊緊密接觸

註: 滾珠型系列線性滑軌基本額定動負荷的額定疲勞壽命為50km, 將50km的額定疲勞壽命的C換算成100km的額定疲勞壽命的C₁₀₀可利用下式 C=C₁₀₀ × 1.26

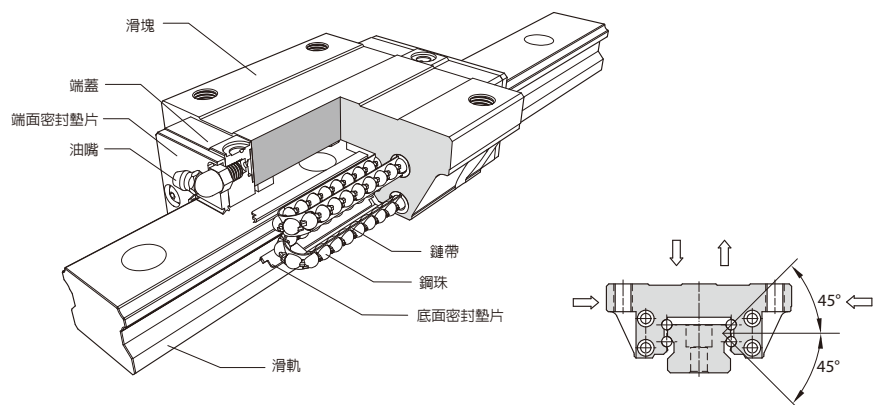


單位: mm

型號	滑軌尺寸					基本額定負荷		容許靜力矩				重量		
	寬度 W ₁	高度 H ₁	節距 P	E std.	D×h×d	動負荷 C kN	靜負荷 C ₀ kN	M _p kN-m		M _y kN-m		M _r kN-m	滑塊 kg	滑軌 kg/m
								單*	雙*	單*	雙*			
SMA 15 S	15	15	60	20	7.5×5.3×4.5	11.6	17.3	0.11	0.68	0.11	0.68	0.12	0.14	1.5
SMA 20 S	20	18	60	20	9.5×8.5×6	18.8	27	0.22	1.37	0.22	1.37	0.26	0.22	2.4
SMA 25 S	23	22	60	20	11×9×7	27.6	38.9	0.36	2.14	0.36	2.14	0.44	0.49	3.4

鋼珠鏈帶式低組裝型 SMB 系列

產品構造



產品特性

SMB系列線性滑軌採用4列圓弧接觸式及45°接觸角的鋼珠列設計，提供徑向、反徑向及橫方向四方向的相同額定負荷能力，無論X、Y、Z等軸的各種安裝方式都可以使用，並且可在維持低摩擦阻力情況下均勻的施以預壓，增強四個受力方向的剛性，特別適合高精度與高負荷的運動方式。

潤滑油路設計，能夠均勻的將潤滑油脂注入每個循環迴路，無論各種安裝方式都可以獲得最佳的潤滑效果，並且提昇整體的行走順暢度與使用壽命，實現高精度、高可靠度及平滑穩定的直線運動需求。

低組裝，四方向等負荷設計

滑塊高度較低的斷面設計與四列式鋼珠45°圓弧接觸角的設計，提供徑向、反徑向及橫方向等四方向相同的額定負荷能力，並能施加足夠的預壓增強其剛性，適用於各種安裝方式及應用。

具自動調心能力

正面組合(DF組合)圓弧溝槽設計，具有自動調心能力，施予預壓後也能同時吸收安裝誤差，維持高穩定、高精度的直線運動。

具互換之特性

在嚴密的製造精度管控下，尺寸能夠維持在穩定的公差內，所以對於互換型線性滑軌，組裝時可將滑塊任意配裝在同型號的滑軌上，並且保持其相同的順暢度、預壓及精度，組裝與維修最容易。

具共軌之功能

MSB與SMB能同時搭配相同滑軌做使用，提供產品多樣化的選擇。

鋼珠鏈帶式設計，行走順暢度佳

鋼珠鏈帶式的使用讓鋼珠能均勻的間隔做排列循環，消除鋼珠之間的相互摩擦，進而達到鋼珠均一整列的直線運動，同時迴流循環配件採用耐衝擊的強化合成樹脂，讓整體循環過程鋼珠進出負荷區時更加穩定，提高行進間的順暢度。

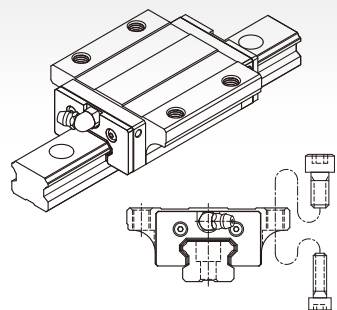
潤滑效果佳

鏈帶之間圓弧儲油槽設計與鏈帶結構的加強，能有效保持油脂潤滑時間，提升整體線性滑軌潤滑效果及使用壽命的延長，滿足高精度、高穩定及高可靠度的直線運動，可用於速度較高的設備需求。

滑塊型式

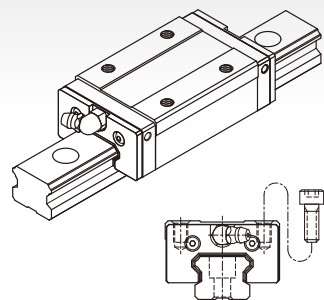
重負荷型

SMB-E 型



與SMB-TE型具有相同斷面尺寸，增加滑塊的長度，並增加負荷鋼珠數，提昇整體的負荷能力。

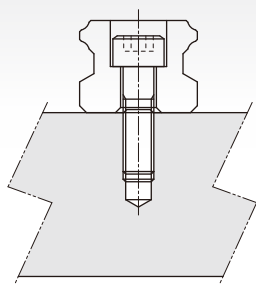
SMB-S 型



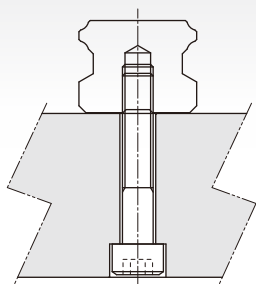
與SMB-TS型具有相同斷面尺寸，增加滑塊的長度，並增加負荷鋼珠數，提昇整體的負荷能力。

滑軌型式

沉頭孔型 (R, U 型)



螺紋孔型 (T 型)

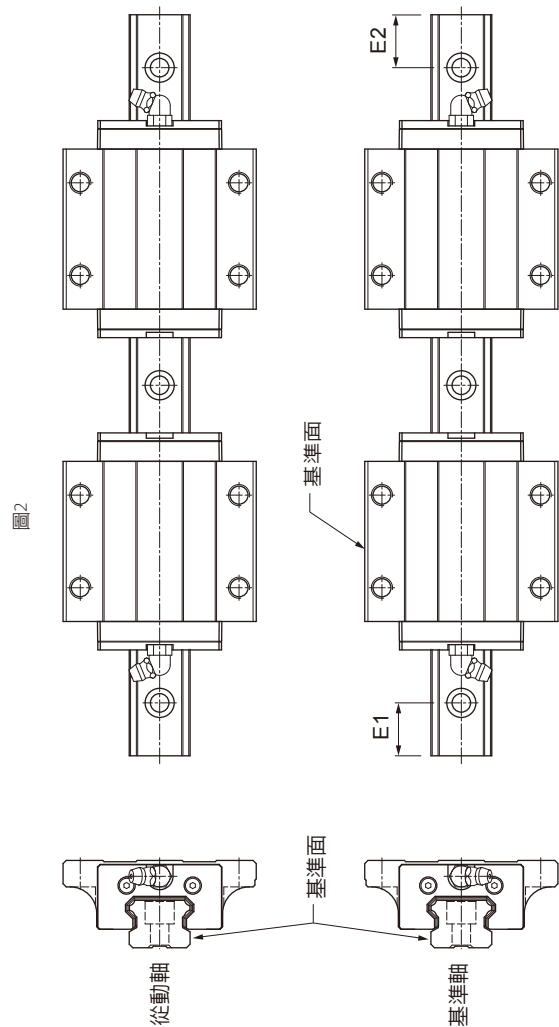


規格型號

線性滑軌組型號(非互換型)

系列名稱：	SMB
尺寸：	15, 20, 25, 30
滑塊種類：	
重負荷型	
E：法蘭型，上下鎖式	
S：四方型	
單支滑軌組裝之滑塊數：	
1, 2, 3 ...	
密封墊片種類：	
無記號, UU, SS, ZZ, DD, KK, LL, RR	
(參考防塵[B1-242])	
預壓：	
FC (輕預壓), F0 (中預壓), F1 (重預壓)	
非標準滑塊註記：	
無記號, A, B ...	
滑軌種類：	
R, U* (沉頭孔型), T (螺紋孔型)	
滑軌長度 (mm)	
滑軌起始端孔距E1 (參照圖2)	
滑軌末端孔距E2 (參照圖2)	
精度等級：	
N, H, P	
非標準滑軌註記：	
無記號, A, B ...	
滑軌防塵配件：	
無記號, /CC, /CD, /MC, /MD	
(參考滑軌防塵配件[B1-243])	
同平面滑軌使用支數：	
無記號, II, III, IV ...	

註*：U型滑軌適用於MSB15型號的M4螺栓沉頭孔



互換型

互換型滑塊型號

系列名稱：SMB

尺寸：15, 20, 25, 30

滑塊種類：重負荷型

E: 法蘭型, 上下鎖式

S: 四方型

密封墊片種類：無記號, UU, SS, ZZ, DD, KK, LL, RR (參考防塵[B1-242])

預壓：FC (輕預壓), F0 (中預壓)

精度等級：N, H, P

非標準滑塊註記：無記號, A, B ...

SMB 25 E SS FC N

互換型滑軌型號

系列名稱：MSB

尺寸：15, 20, 25, 30

滑軌種類：R, U* (沉頭孔型), T (螺紋孔型)

滑軌長度 (mm)

滑軌起始端孔距E1 (參照圖2)

滑軌末端孔距E2 (參照圖2)

精度等級：N, H, P

非標準滑軌註記：無記號, A, B ...

滑軌防塵配件：無記號, /CC, /CD, /MC, /MD (參考滑軌防塵配件[B1-243])

MSB 25 R 1200 -20 /40 N

註*: U型滑軌適用於MSB15型號的M4螺栓沉頭孔

精度等級

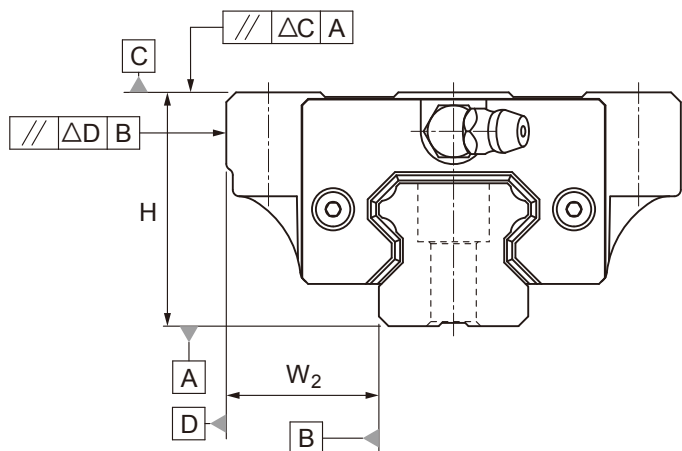


表2 行走平行度對照表

滑軌長(mm)		行走平行度值 (μm)		
超過	以下(含)	N	H	P
0	315	9	6	3
315	400	11	8	4
400	500	13	9	5
500	630	16	11	6
630	800	18	12	7
800	1000	20	14	8
1000	1250	22	16	10
1250	1600	25	18	11
1600	2000	28	20	13
2000	2500	30	22	15
2500	3000	32	24	16
3000	3500	33	25	17
3500	4000	34	26	18

組套件精度表(非互換型)

型號	項目	精度等級		
		普通級 N	高級 H	精密級 P
15 20	高度H的尺寸容許誤差	± 0.1	± 0.03	0 -0.03
	高度H的成對相互差(ΔH)	0.02	0.01	0.006
	寬度W ₂ 的尺寸容許誤差	± 0.1	± 0.03	0 -0.03
	寬度W ₂ 的成對相互差(ΔW_2)	0.02	0.01	0.006
	滑塊C面對於滑軌A面的行走平行度	ΔC (如表2)		
	滑塊D面對於滑軌B面的行走平行度	ΔD (如表2)		
25 30	高度H的尺寸容許誤差	± 0.1	± 0.04	0 -0.04
	高度H的成對相互差(ΔH)	0.02	0.015	0.007
	寬度W ₂ 的尺寸容許誤差	± 0.1	± 0.04	0 -0.04
	寬度W ₂ 的成對相互差(ΔW_2)	0.03	0.015	0.007
	滑塊C面對於滑軌A面的行走平行度	ΔC (如表2)		
	滑塊D面對於滑軌B面的行走平行度	ΔD (如表2)		

單出件精度表(互換型)

型號	項目	精度等級		
		普通級 N	高級 H	精密級 P
15 20	高度H的尺寸容許誤差	±0.1	±0.03	0 -0.03
	高度H的成對相互差(ΔH)	0.02	0.01	0.006
	寬度W ₂ 的尺寸容許誤差	±0.1	±0.03	0 -0.03
	寬度W ₂ 的成對相互差(ΔW ₂)	0.02	0.01	0.006
	滑塊C面對於滑軌A面的行走平行度	ΔC (如表2)		
	滑塊D面對於滑軌B面的行走平行度	ΔD (如表2)		
25 30	高度H的尺寸容許誤差	±0.1	±0.04	0 -0.04
	高度H的成對相互差(ΔH)	0.02	0.015	0.007
	寬度W ₂ 的尺寸容許誤差	±0.1	±0.04	0 -0.04
	寬度W ₂ 的成對相互差(ΔW ₂)	0.03	0.015	0.007
	滑塊C面對於滑軌A面的行走平行度	ΔC (如表2)		
	滑塊D面對於滑軌B面的行走平行度	ΔD (如表2)		

註: 單出互換定義: 單支滑軌上之滑塊互換, 不涵蓋多軌多塊之互換。

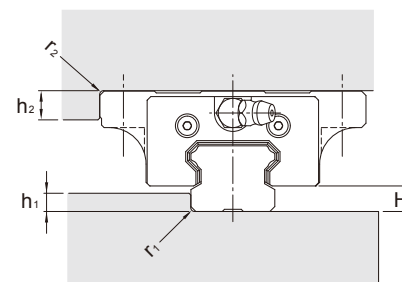
預壓等級

系列別	預壓等級		
	輕預壓 (FC)	中預壓 (F0)	重預壓 (F1)
SMB15	0~0.02C	0.03~0.05C	-
SMB20			
SMB25			
SMB30			0.05~0.08C

註: 其中C為基本額定動負荷, 請參閱規格表。

安裝基座的肩部高度和圓角半徑

SMB系列



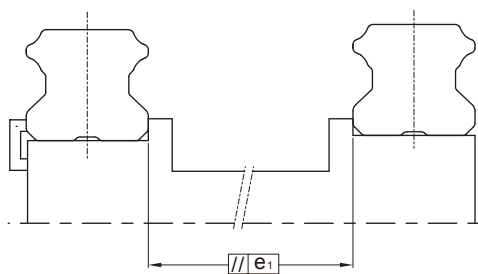
單位: mm

型號	r ₁ (max.)	r ₂ (max.)	h ₁	h ₂	H ₂
15	0.5	0.5	3	4	4.5
20	0.5	0.5	4	5	6
25	1	1	5	5	7
30	1	1	7	5	9.5

安裝面的容許誤差

SMB具自動調心特性，即使安裝面有些許的加工誤差，亦能獲得順暢的直線運動。以下是對滾動阻力或壽命沒有影響時的安裝面容許誤差值。

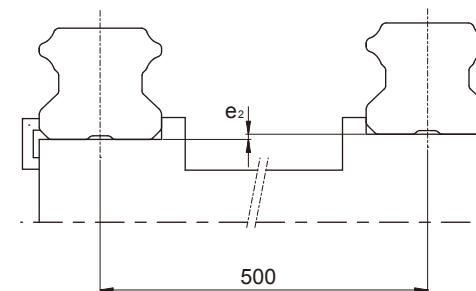
軸的平行度誤差(e_1)



單位: μm

型號	預壓等級		
	FC	F0	F1
15	25	18	-
20	25	20	18
25	30	22	20
30	40	30	27

軸的水平度誤差(e_2)

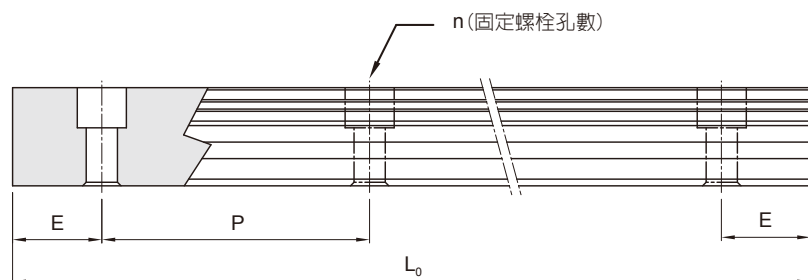


單位: μm

型號	預壓等級		
	FC	F0	F1
15	130	85	-
20	130	85	50
25	130	85	70
30	170	110	90

註: 表中的數值是軸間距離為500 mm時的容許值，容許值與軸間距離成比例。

滑軌的最大長度



$$L_0 = (n-1) \times P + 2 \times E$$

L_0 : 滑軌總長 (mm)

n : 螺栓孔數

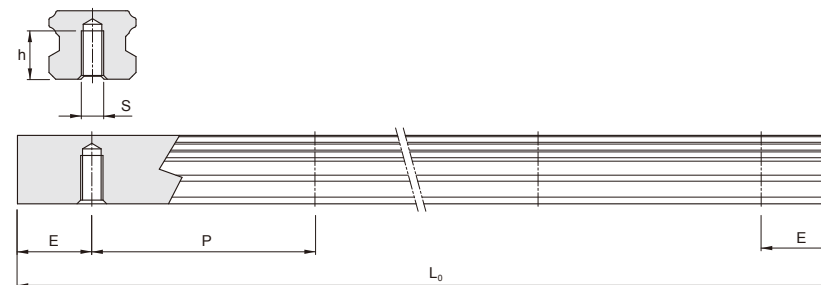
P : 螺栓孔間距離 (mm)

E : 螺栓孔至端面距離 (mm)

單位: mm

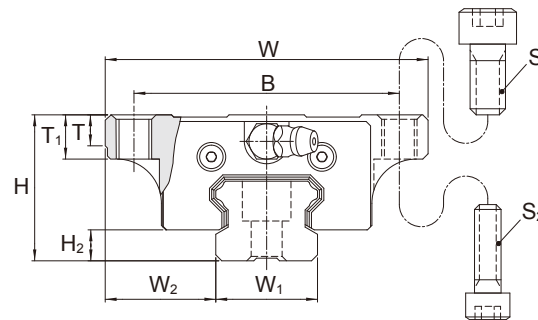
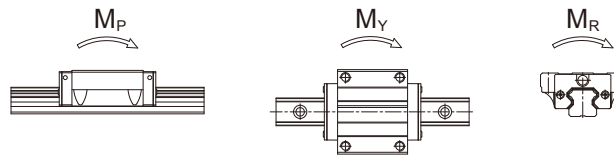
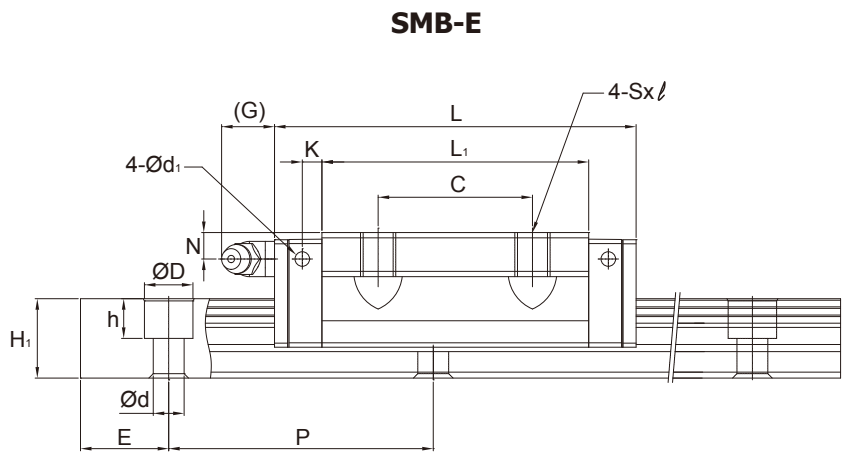
型號	標準節距 (P)	標準端距 ($E_{std.}$)	最小端距 ($E_{min.}$)	最大長度 ($L_0 \text{ max.}$)
MSB 15	60	20	5	4000
MSB 20	60	20	6	4000
MSB 25	60	20	7	4000
MSB 30	80	20	7	4000

螺紋孔型滑軌尺寸



滑軌型號	S	h(mm)
MSB 15 T	M5	7
MSB 20 T	M6	9
MSB 25 T	M6	10
MSB 30 T	M8	14

SMB-E 尺寸表



型號	螺栓規格	
	S ₁	S ₂
SMB 15	M5	M4
SMB 20	M6	M5
SMB 25	M8	M6
SMB 30	M10	M8

單位: mm

型號	外形尺寸				滑塊尺寸										油嘴規格	
	高度 H	寬度 W	長度 L	長度 L	W ₂	H ₂	B	C	S × ℓ	L ₁	T	T ₁	N	G		K
SMB 15 E	24	52	57.6	18.5	4.5	41	26	M5×7	40.5	5	7	6	5.5	3.4	3.3	G-M4
SMB 20 E	28	59	69	19.5	6	49	32	M6×9	48	5	9	5.5	12	3.6	3.3	G-M6
SMB 25 E	33	73	83.6	25	7	60	35	M8×10	60.5	7	10	6	12	5	5.3	G-M6
SMB 30 E	42	90	96	31	9.5	72	40	M10×10	70	7	10	8	12	6	5.3	G-M6

註: MSB15滑軌螺栓沉頭孔提供M3 (6x4.5x3.5)或M4 (7.5x5.3x4.5)兩種規格選用, M3螺栓沉頭孔的滑軌型號以MSB15R表示, 而M4螺栓沉頭孔的滑軌型號以MSB15U表示。

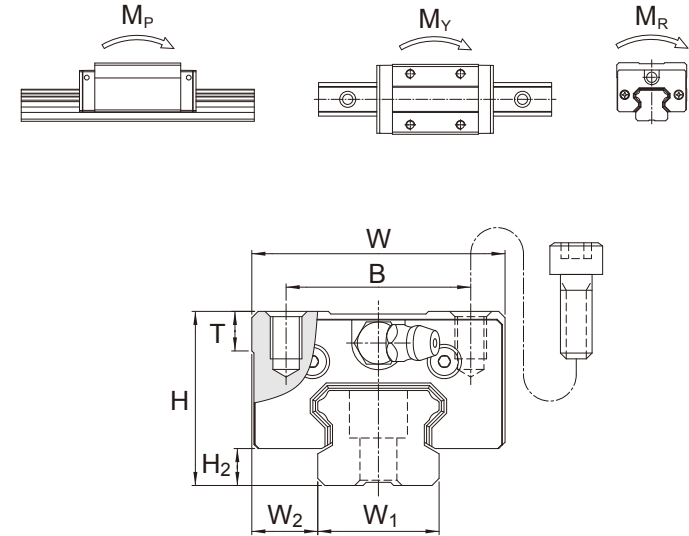
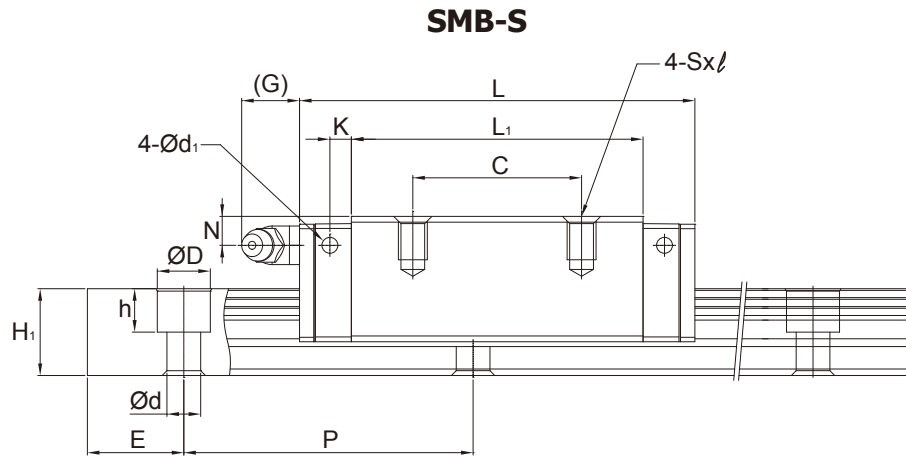
註*: 單: 單滑塊 / 雙: 雙滑塊緊密接觸

註: 滾珠型系列線性滑軌基本額定動負荷的額定疲勞壽命為50km, 將50km的額定疲勞壽命的C換算成100km的額定疲勞壽命的C₁₀₀可利用下式C=C₁₀₀ × 1.26

單位: mm

型號	滑軌尺寸					基本額定負荷		容許靜力矩				重量		
	寬度 W ₁	高度 H ₁	節距 P	E std.	D × h × d (7.5x5.3x4.5)	動負荷 C kN	靜負荷 C ₀ kN	M _p kN-m		M _y kN-m		M _r kN-m	滑塊 kg	滑軌 kg/m
								單*	雙*	單*	雙*			
SMB 15 E	15	12.5	60	20	6x4.5x3.5 (7.5x5.3x4.5)	9.9	15.6	0.08	0.6	0.08	0.6	0.12	0.16	1.2
SMB 20 E	20	15	60	20	9.5×8.5×6	13.8	22	0.15	0.96	0.15	0.96	0.22	0.25	2
SMB 25 E	23	18	60	20	11×9×7	22.2	34.4	0.3	1.82	0.3	1.82	0.4	0.46	3
SMB 30 E	28	23	80	20	11×9×7	32.5	49.5	0.52	3.05	0.52	3.05	0.69	0.79	4.4

SMB-S 尺寸表



單位: mm

型號	外形尺寸					滑塊尺寸								油嘴規格	
	高度 H	寬度 W	長度 L	W ₂	H ₂	B	C	S × ℓ	L ₁	T	N	G	K		d ₁
SMB 15 S	24	34	57.6	9.5	4.5	26	26	M4×6	40.5	6	6	5.5	3.4	3.3	G-M4
SMB 20 S	28	42	69	11	6	32	32	M5×7	48	6	5.5	12	3.6	3.3	G-M6
SMB 25 S	33	48	83.6	12.5	7	35	35	M6×9	60.5	8	6	12	5	5.3	G-M6
SMB 30 S	42	60	96	16	9.5	40	40	M8×12	70	8	8	12	6	5.3	G-M6

註: MSB15滑軌螺柱沉頭孔提供M3 (6x4.5x3.5)或M4 (7.5x5.3x4.5)兩種規格選用, M3螺柱沉頭孔的滑軌型號以MSB15R表示, 而M4螺柱沉頭孔的滑軌型號以MSB15U表示。

註*: 單: 單滑塊 / 雙: 雙滑塊緊密接觸

註: 滾珠型系列線性滑軌基本額定動負荷的額定疲勞壽命為50km, 將50km的額定疲勞壽命的C換算成100km的額定疲勞壽命的C₁₀₀可利用下式C=C₁₀₀ × 1.26

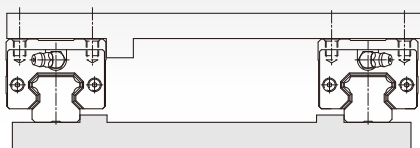
單位: mm

型號	滑軌尺寸					基本額定負荷		容許靜力矩				重量		
	寬度 W ₁	高度 H ₁	節距 P	E std.	D × h × d (7.5x5.3x4.5)	動負荷 C kN	靜負荷 C ₀ kN	M _p kN-m		M _y kN-m		M _r kN-m	滑塊 kg	滑軌 kg/m
								單*	雙*	單*	雙*			
SMB 15 S	15	12.5	60	20	6x4.5x3.5 (7.5x5.3x4.5)	9.9	15.6	0.08	0.6	0.08	0.6	0.12	0.12	1.2
SMB 20 S	20	15	60	20	9.5×8.5×6	13.8	22	0.15	0.96	0.15	0.96	0.22	0.19	2
SMB 25 S	23	18	60	20	11×9×7	22.2	34.4	0.3	1.82	0.3	1.82	0.4	0.32	3
SMB 30 S	28	23	80	20	11×9×7	32.5	49.5	0.52	3.05	0.52	3.05	0.69	0.61	4.4

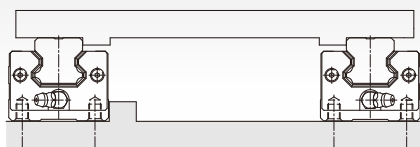
線性滑軌的配置

線性滑軌可依照機台結構與負荷方向等需求做不同的配置，主要配置方式有以下幾種。當使用油潤滑時，滑塊的潤滑油路會因不同的配置方式而有所變化，訂貨時請說明配置方式。

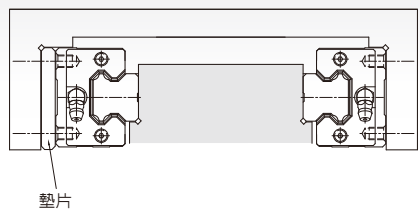
水平方式(代碼：H)



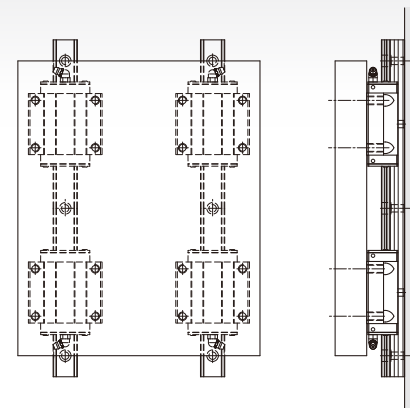
倒置方式(代碼：R)



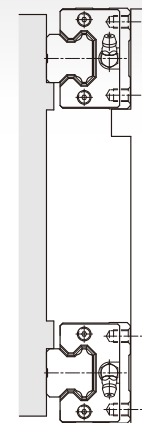
相對方式(代碼：F)



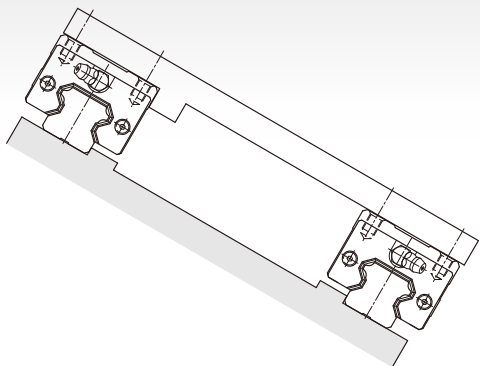
垂直方式(代碼：V)



壁掛方式(代碼：K)



傾斜方式(代碼：T)

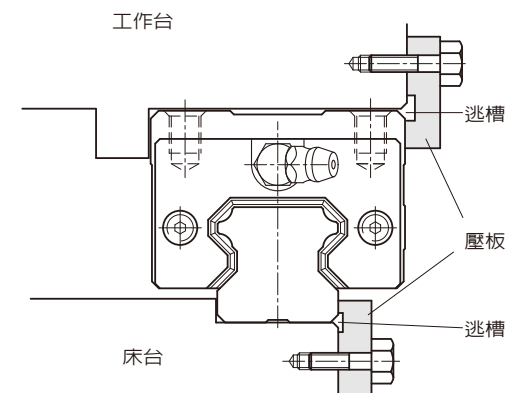


線性滑軌的固定方法

當機械中有振動或衝擊力作用時，滑軌與滑塊很可能會偏離原來的固定位置，而影響運行精度與使用壽命，為避免此情形發生，建議依照下列的固定方式固定滑軌與滑塊。

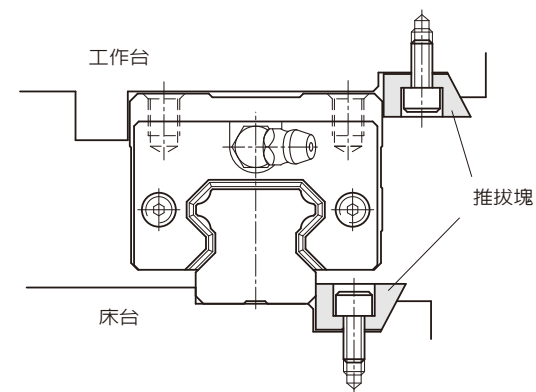
壓板固定法(推薦使用)

此方式滑軌與滑塊側面需稍微突出床台與工作台邊緣，而壓板需加工逃槽，以防止安裝時與滑軌或滑塊的角部產生干涉。



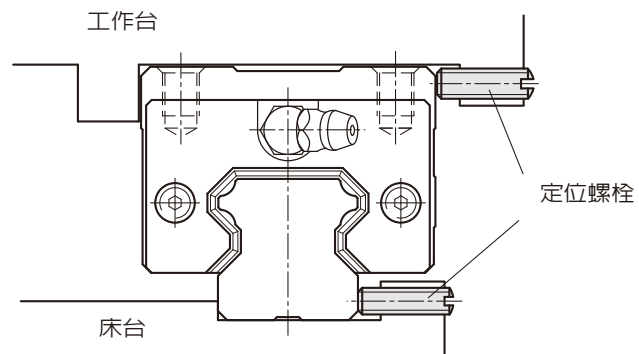
推拔固定法

此方式藉由對推拔的鎖緊來施壓，過大的鎖緊力易造成滑軌彎曲或外側肩部變形，所以安裝時要特別注意鎖緊力的適當性。



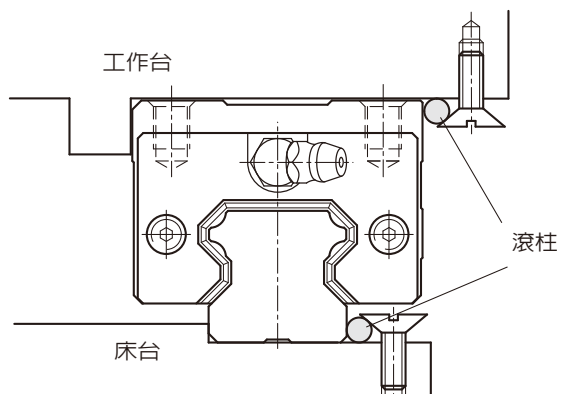
定位螺栓固定法

因為安裝空間的限制，使用的螺栓尺寸不可太大。



滾柱固定法

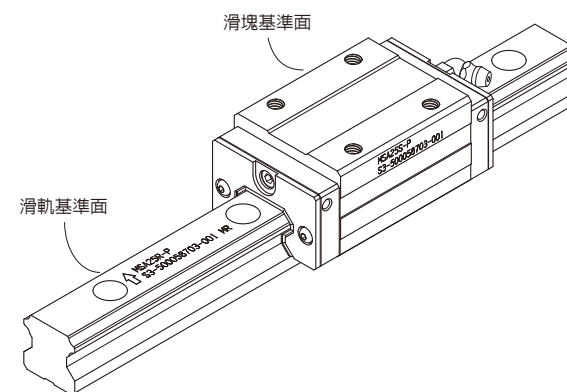
滾柱是利用螺栓頭部斜度的推進來施壓，所以要特別注意螺栓頭部的位罝。



線性滑軌基準側的表示與組合

基準面的表示

基準面的表示於滑軌上是在型號與製造號碼標記前箭頭所指的方向，而滑塊上則是在型號與製造號碼標記的相反側，如下圖所示。



滑軌的標記



滑塊的標記

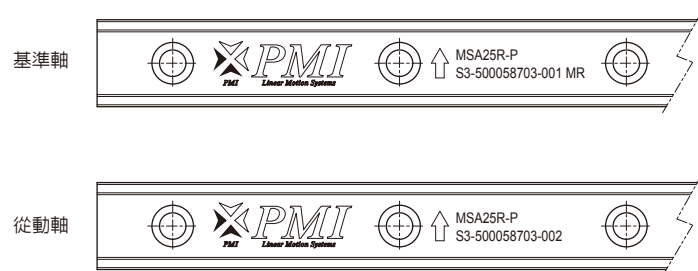


基準面的表示

基準軸的表示

使用在同一平面上的配對滑軌全部標示有相同的製造號碼，其中製造號碼的末尾附有"MR"記號的滑軌就是基準軸，如下圖所示。在滑塊上設有按規定精度加工出來的基準面，請將此基準面當作工作台的定位側使用。

對於普通級精度(N)的滑軌是沒有"MR"的標記，所以只要是相同製造號碼的滑軌每支都可以作基準軸使用。



基準軸的表示

滑軌與滑塊的組合表示

同一支滑軌與其組合的滑塊都標示有相同的製造號碼與序號。於安裝滑軌時，若需先將滑塊卸下，重行組裝時請務必確認其為相同的製造號碼與序號，並以相同的方向再安裝回去。

滑軌的接續使用

若所需的滑軌長度超過一支滑軌所能製作的最大長度時，可將兩支以上的滑軌相接作接續使用。組裝時請依照滑軌連接處之接續記號進行安裝，如下圖8所示。

接續使用的兩支滑軌組，為避免滑塊同時通過連接處時造成精度變化，建議將接續位置錯開使用，如下圖9所示。

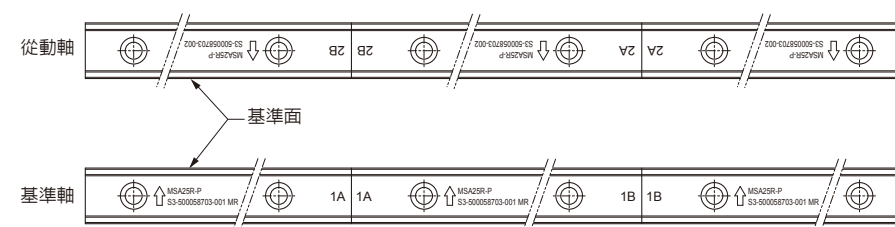


圖8. 接續記號的表示

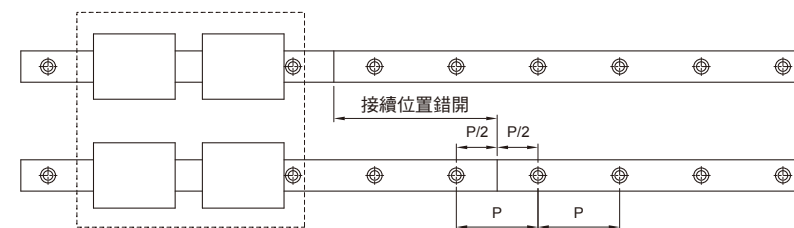
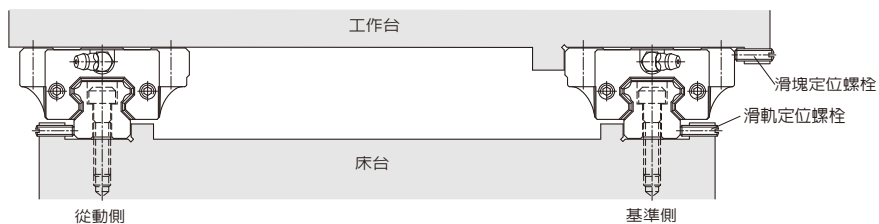


圖9. 接續位置錯開的使用

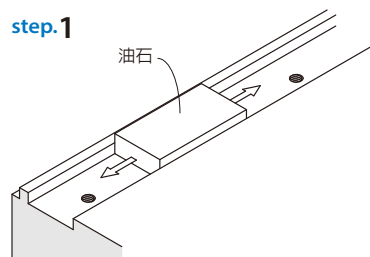
線性滑軌的安裝

機械中有振動衝擊作用且要求高剛性與高精度時的安裝



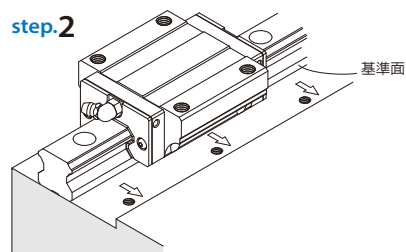
滑軌的安裝

step.1



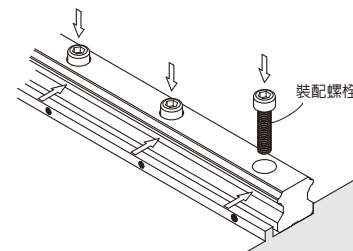
安裝前務必要清除床台安裝面上的加工毛邊與污物。

step.2



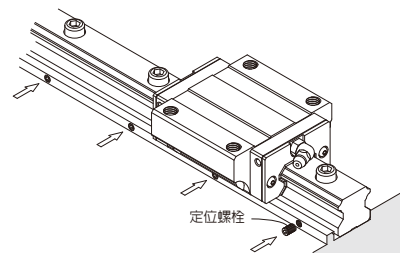
將線性滑軌平放在床台上，使滑軌的基準面貼向床台的側向安裝面。

step.3



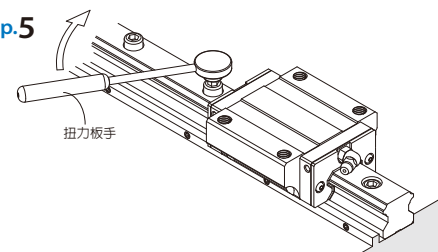
將裝配螺栓鎖定，但不完全鎖緊，並使滑軌基準面盡量貼緊床台側向安裝面，安裝前請注意螺栓孔與裝配螺栓是否吻合。

step.4



依序將滑軌定位螺栓鎖緊，使滑軌與床台側向安裝面緊密貼合。

step.5

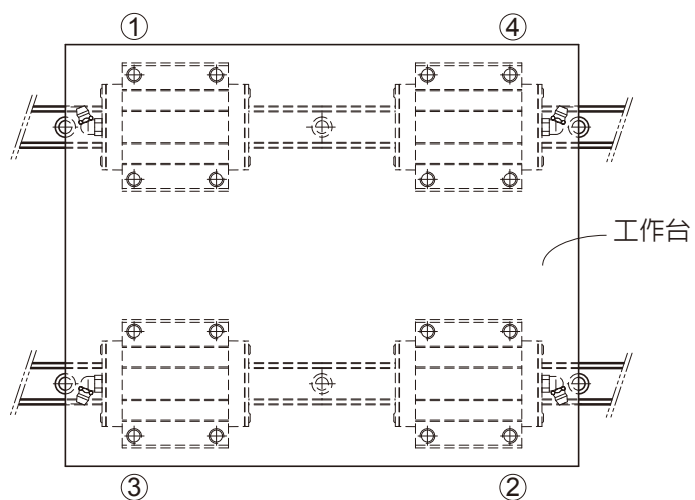


使用扭力扳手，將裝配螺栓依規定的扭力值鎖緊，裝配螺栓的鎖緊順序，由滑軌右端往左側端依序鎖緊，如此可獲得穩定的精度。

step.6

其餘配對的滑軌，依照1至5步驟的方法安裝。

滑塊的安裝



step.1

將工作台安裝至滑塊上，鎖定滑塊裝配螺栓，但不完全鎖緊。

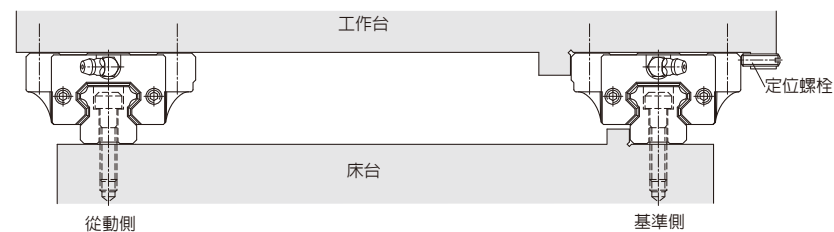
step.2

使用定位螺栓將滑塊基準面與工作台側向安裝面鎖緊，以定位工作台。

step.3

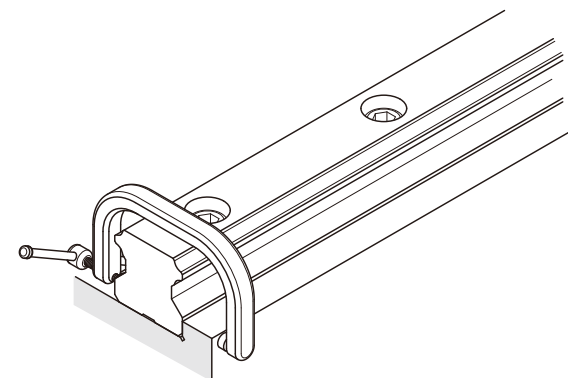
按①至④滑塊對角的順序，鎖緊滑塊裝配螺栓。

滑軌無定位螺栓的安裝



基準側滑軌的安裝

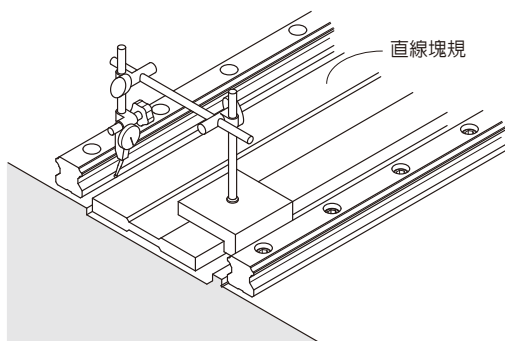
將裝配螺栓鎖定，但不完全鎖緊，利用虎鉗將滑軌基準面逼緊床台側向安裝面，再使用扭力板手，按規定的扭力值依序鎖緊滑軌裝配螺栓。



從動側滑軌的安裝

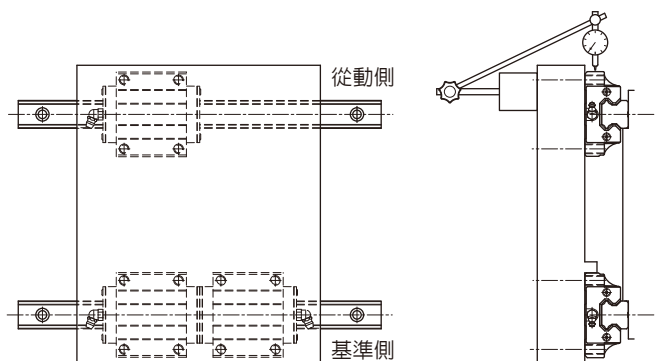
直線塊規法

將直線塊規置於兩支滑軌之間，使用千分量表將其調整至與基準側滑軌側向基準面平行，然後再以直線規為基準，利用千分量表調整從動側滑軌的直線度，並自軸端依序鎖緊滑軌裝配螺栓。



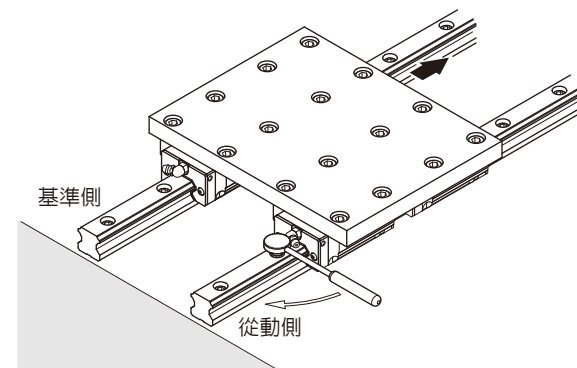
移動工作法

將基準側的兩個滑塊固定鎖緊在工作台上，使從動側的滑軌與一個滑塊分別鎖於床台與工作台上，但不完全鎖緊。將千分量表固定於工作台上，並使其測頭接觸從動側滑塊側面，自軸端移動工作台校準從動側滑軌平行度，並同時依序鎖緊裝配螺栓。



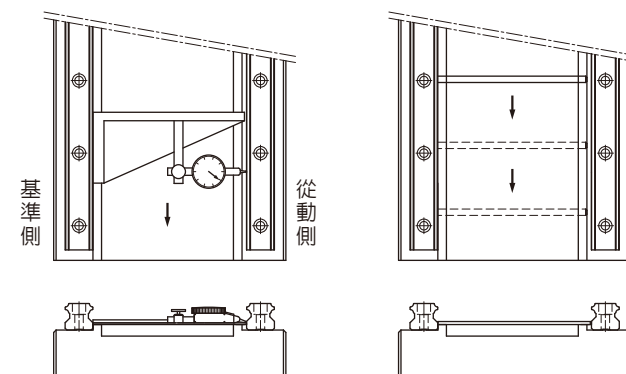
仿效基準側滑軌法

將基準側的兩個滑塊與從動側的一個滑塊固定鎖緊在工作台上，而從動側的滑軌與另一個滑塊則分別鎖於床台與工作台上，但不完全鎖緊。自軸端移動工作台，依據滾動阻力的變化調整從動側滑軌的平行度，並同時依序鎖緊裝配螺栓。

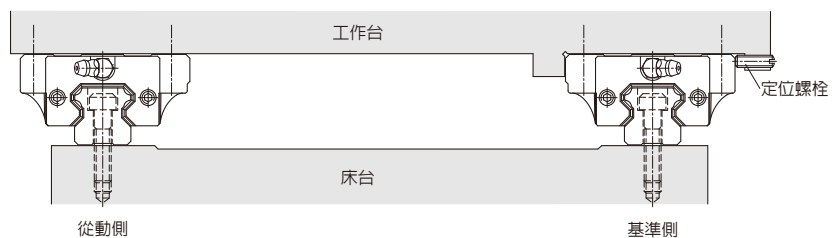


專用工具安裝法

使用專用工具，以基準側滑軌的側向基準面為基準，自軸端依安裝間隔調整從動側滑軌側向基準面的平行度，並同時依序鎖緊裝配螺栓。



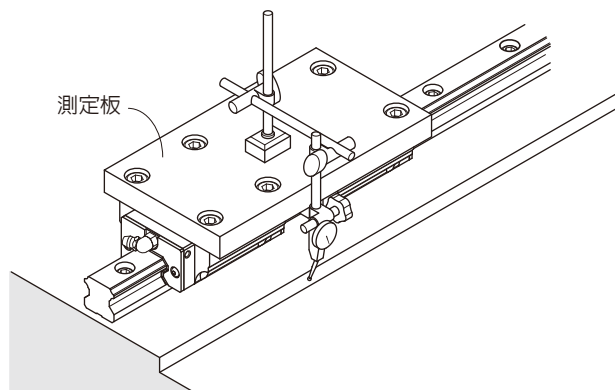
滑軌無側向定位面的安裝



基準側滑軌的安裝

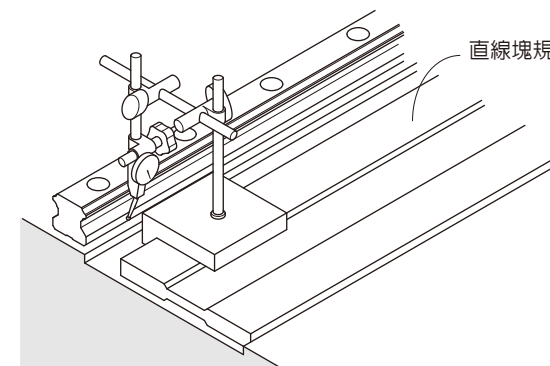
利用假基準面法

將兩個滑塊靠緊並固定於測定平板上，以滑軌安裝附近設定的床台基準面為基準，使用千分表，自軸端開始校準滑軌直線度，並同時依序鎖緊裝配螺栓。



直線塊規法

先用裝配螺栓將滑軌鎖定於床台上，但不完全鎖緊，以直線塊規為基準，使用千分表，自軸端開始校準滑軌直線度，並同時依序鎖緊裝配螺栓。

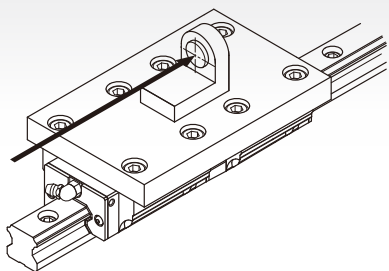


從動側滑軌與滑塊的安裝與前述範例相同

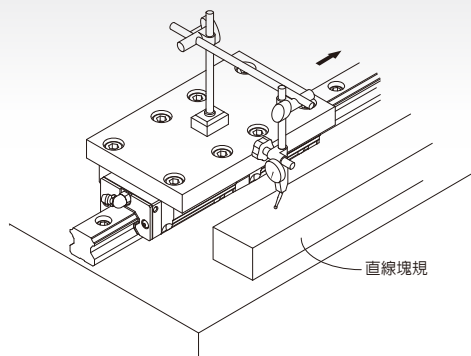
安裝後的精度測定方法

測量單一滑軌的行走精度，可以將兩個滑塊靠緊並固定於測定平板上，利用自動準直儀或千分量表來量測其精度。當使用千分量表測定時，直線塊規的擺放應儘量靠近滑塊位置，以確保量測的正確性。

自動準直儀測定法



千分量表測定法



滑軌裝配螺栓的鎖緊扭力建議值

安裝滑軌時裝配螺栓的鎖緊力大小會影響整體的組裝精度，所以鎖緊力的均勻度非常重要，建議以扭力扳手依照下表的扭力值鎖緊裝配螺栓。不同材質的安裝面，其鎖緊的螺栓扭力值不同。

單位: N·m

螺栓公稱型號	鎖緊扭力值		
	鐵件	鑄件	鋁合金件
M2	0.6	0.4	0.3
M3	2	1.3	1
M4	4	2.7	2
M5	8.8	5.9	4.4
M6	13.7	9.2	6.8
M8	30	20	15
M10	68	45	33
M12	120	78	58
M14	157	105	78
M16	196	131	98
M20	382	255	191

註: 1 N·m = 0.738 lbf·ft

防塵

防塵配件代碼表

滑塊防塵配件

• MSA、MSB 系列：

代碼	防塵配件
無記號	金屬刮板(兩端)
UU	端面密封墊片(兩端)
SS	端面密封墊片+底面密封墊片
ZZ	SS+金屬刮板
DD	雙端面密封墊片+底面密封墊片
KK	DD+金屬刮板
LL	阻力小的端面密封墊片
RR	LL+底面密封墊片
HD	高防塵端面密封墊片+高防塵內部與底面密封墊片 (參考[B1-238])

• MSG、MSR、SMR、SME 系列：

代碼	防塵配件
無記號	金屬刮板(兩端)
UU	端面密封墊片(兩端)
SS	端面密封墊片+底面密封墊片+內部密封墊片
ZZ	SS+金屬刮板
DD	雙端面密封墊片+底面密封墊片+內部密封墊片
KK	DD+金屬刮板

• SMA、SMB 系列：

代碼	防塵配件
無記號	金屬刮板(兩端)
UU	端面密封墊片(兩端)
SS	端面密封墊片+底面密封墊片
ZZ	SS+金屬刮板
DD	雙端面密封墊片+底面密封墊片
KK	DD+金屬刮板
LL	阻力小的端面密封墊片
RR	LL+底面密封墊片

• MSC、MSD 系列：

代碼	防塵配件
LL	阻力小的端面密封墊片
RR	LL+底面密封墊片

滑軌防塵配件

• MSA、MSB、MSG、MSR、SMR、SME、SMA、SMB 系列：

代碼	防塵配件
/CB	防塵鋼帶(卡扣型)
/CC	防塵鋼帶(滑軌有鋼帶溝槽)
/CD	防塵鋼帶(滑軌無鋼帶溝槽)
/MC	銅螺栓蓋
/MD	不鏽鋼螺栓蓋

註: 金屬螺栓蓋有銅及不鏽鋼兩種材質，供客戶選用。

註: 卡扣型適用於 MSR、SMR 系列

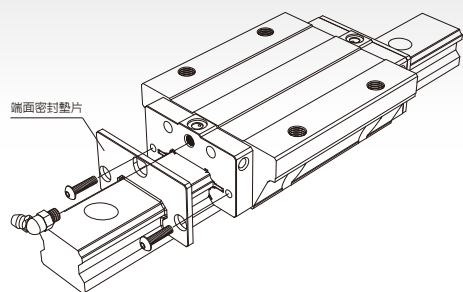
密封墊片材質選用

墊片材質除了標準的NBR之外，另外有氟橡膠(FKM)或氫化丁腈橡膠(HNBR)兩種材質可作為密封墊片，供客戶選擇使用。但因FKM或HNBR為非標準，故無庫存，需訂製。

密封墊片和金屬刮板

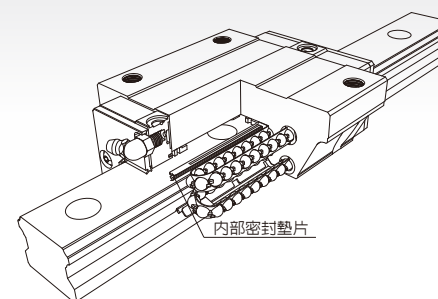
各系列提供之密封墊片與金屬刮板，概述如下：(以SME系列為例)

端面密封墊片(刮油片)



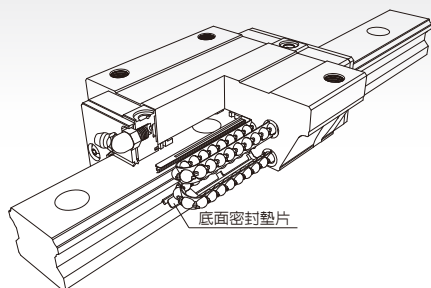
提供防塵效果優良的密封與阻力小的密封兩種墊片。

內部密封墊片(上防塵片)



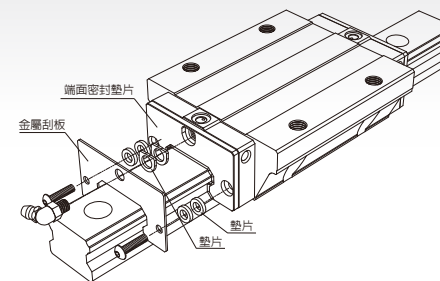
防止異物從螺柱孔侵入滑塊內的配件。

底面密封墊片(下防塵片)



防止異物從底面侵入滑塊內的配件。

金屬刮板



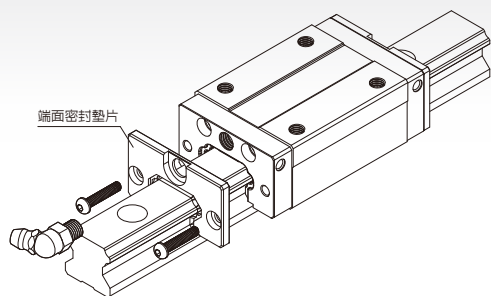
可排除高溫鐵屑與焊接火花等大型異物，並防止端面密封墊片因而被破壞之配件。

HD-高防塵配件

產品構造

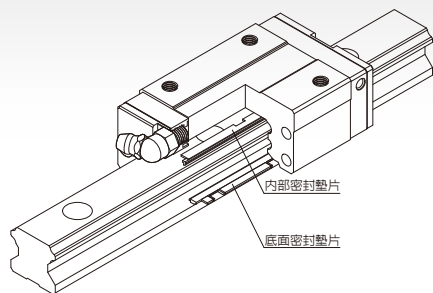
針對嚴苛的使用環境，PMI 提供高防塵配件供客戶選用，具有優異的防塵能力，有效防止粉塵進入滑塊內部。

高防塵端面密封墊片(刮油片)



提供特殊設計端面密封墊片。

高防塵內部與底面密封墊片(上下防塵片)



防止異物從內部與底面進入滑塊內部。

產品特色

- 增加上防塵片，比一般型防塵配件具有更優異的密封效果。
- 刮油片為雙唇設計，且強化了刮油片及上下防塵片唇部與滑軌的接觸設計。
- 高防塵配件與一般防塵配件尺寸相同，防塵效果加倍。

應用範圍

- 適合應用在木工產業。

高粉塵環境的運行測試

型號：MSA25SHD

跑合行程	單趟500mm
總行程	150Km
速率	1.7m/min
測試環境	木屑自動循環系統

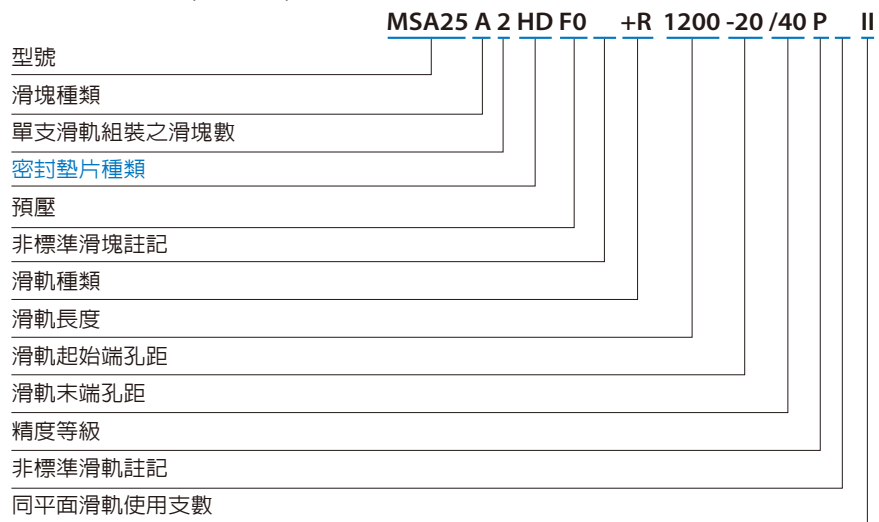
測試結果



運行150KM後，滑塊運行依然順暢，且鋼珠表面光滑；木屑皆被阻擋於刮油片及上防塵片外，極少數進入滑塊內部，使整體運行順暢，無造成嚴重影響。

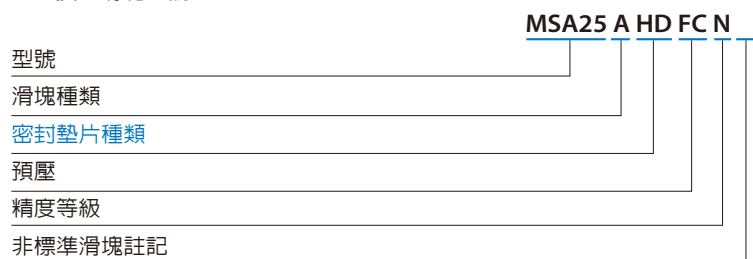
型號規格

- 線性滑軌組型號(非互換型)



註: 適用規格有MSA15、MSA20、MSA25、MSA30、MSA35、MSB15、MSB20(A型、E型、S型)

- 互換型滑塊型號



註: 適用規格有MSA15、MSA20、MSA25、MSA30、MSA35、MSB15、MSB20(A型、E型、S型)

各系列型號搭配不同防塵配件時，與標準防塵配件(SS)作比較滑塊總長度會有所增減，其值如下表所示：

MSA 系列

單位: mm

型號	無記號	UU	SS	LL	RR	ZZ	DD	KK	HD
15	1	-	-	-	-	6	5	11	3
20	1.4	-	-	-	-	7	5.6	12.6	0.4
25	1.4	-	-	-	-	7	5.6	12.6	0.4
30	1.4	-	-	-	-	7	5.6	12.6	0.4
35	0.6	-	-	-	-	7.8	7.2	15	-
45	0.6	-	-	-	-	7.8	7.2	15	-
55	-	-	-	-	-	7.8	7.8	15.6	-
65	-	-	-	-	-	7.8	7.8	15.6	-

MSB 系列

單位: mm

型號	無記號	UU	SS	LL	RR	ZZ	DD	KK	HD
15	-	-	-	-	-	5	5	10	1
20	1	-	-	-	-	7	6	13	-
25	1	-	-	-	-	7	6	13	-
30	1	-	-	-	-	7	6	13	-
35	0.6	-	-	-	-	7.8	7.2	15	-
45	0.6	-	-	-	-	7.8	7.2	15	-

MSG 系列

單位: mm

型號	無記號	UU	SS	ZZ	DD	KK
17	-	-	-	6	6	12
21	-	-	-	6	6	12
27	1	-	-	7	6	13
35	1.8	-	-	7.8	6	13.8

MSR、SMR 系列

單位: mm

型號	無記號	UU	SS	ZZ	DD	KK
MSR 20	-	-	-	6	6	12
MSR 25	SMR 25	-	-	6	6	12
MSR 30	SMR 30	1	-	7	6	13
MSR 35	SMR 35	1	-	7	6	13
MSR 45	SMR 45	0.6	-	7	6.4	13.4
MSR 55	SMR 55	0.6	-	7.8	7.2	15
MSR 65	SMR 65	-0.2	-	7.8	8	15.8

SME 系列

單位: mm

型號	無記號	UU	SS	ZZ	DD	KK
15	1.6	-	-	7	5.4	12.4
20	1	-	-	7	6	13
25	1	-	-	7	6	13
30	1	-	-	7	6	13
35	1	-	-	7.8	6.8	14.6
45	0.6	-	-	7.8	7.2	15

密封墊片阻力值

MSA 系列

裝有UU型密封墊片，且塗有潤滑劑時的一個滑塊密封墊片阻力最大值，請參考下表：

單位: N

型號	密封墊片阻力	
	UU	HD
15	2	18
20	3.5	19
25	4	30
30	6	23
35	10	25
45	12	-
55	18	-
65	30	-

MSC、MSD 系列

裝有LL型密封墊片，且塗有潤滑劑時的一個滑塊密封墊片阻力最大值，請參考下表：

MSC

單位: N

型號	密封墊片阻力
7	0.08
9	0.1
12	0.4
15	0.8

MSB 系列

裝有UU型密封墊片，且塗有潤滑劑時的一個滑塊密封墊片阻力最大值，請參考下表：

單位: N

型號	密封墊片阻力	
	UU	HD
15	2	18
20	3.5	19
25	4	-
30	6	-
35	10	-
45	12	-

MSD

單位: N

型號	密封墊片阻力
7	0.4
9	0.8
12	1.1
15	1.3

MSR、SMR 系列

裝有UU型密封墊片，且塗有潤滑劑時的一個滑塊密封墊片阻力最大值，請參考下表：

單位: N

型號	密封墊片阻力
MSR 20	-
MSR 25	SMR 25
MSR 30	SMR 30
MSR 35	SMR 35
MSR 45	SMR 45
MSR 55	SMR 55
MSR 65	SMR 65

MSG 系列

裝有UU型密封墊片，且塗有潤滑劑時的一個滑塊密封墊片阻力最大值，請參考下表：

單位: N

型號	密封墊片阻力
17	2
21	3.5
27	4
35	6

SMA 系列

裝有UU型密封墊片，且塗有潤滑劑時的一個滑塊密封墊片阻力最大值，請參考下表：

單位: N

型號	密封墊片阻力
	UU
15	2
20	3.5

SME 系列

裝有UU型密封墊片，且塗有潤滑劑時的一個滑塊密封墊片阻力最大值，請參考下表：

單位: N

型號	密封墊片阻力
15	2
20	3.5
25	4
30	6
35	10
45	12

SMB 系列

裝有UU型密封墊片，且塗有潤滑劑時的一個滑塊密封墊片阻力最大值，請參考下表：

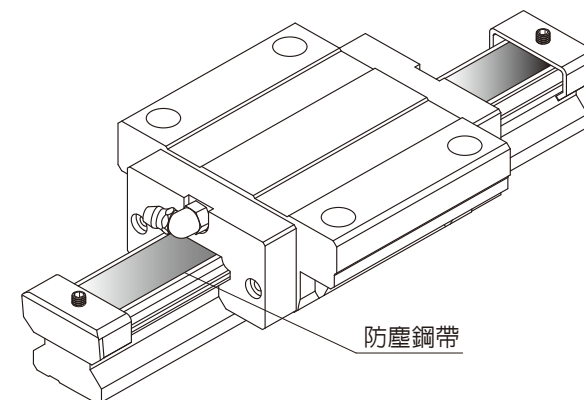
單位: N

型號	密封墊片阻力
	UU
15	2
20	3.5
25	4
30	6

防塵鋼帶

為了更有效防止切屑或異物經由螺栓孔侵入滑塊內部，影響線性滑軌的運行精度及使用壽命，PMI 提供防塵鋼帶供客戶選用，請於訂貨時特別註明，詳細訂貨代碼請參閱各系列之規格型號。

標準型(適用於MSA、MSB、SME、MSR、SMR、SMA、SMB系列)

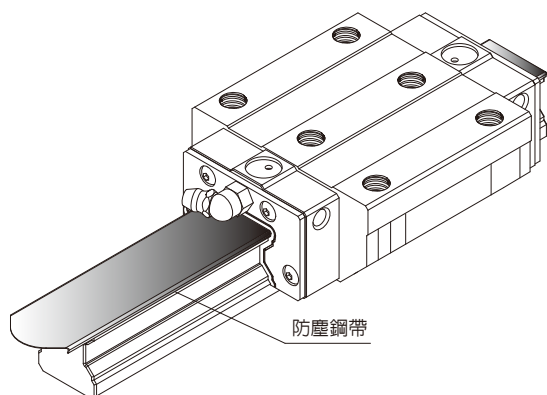


註: 為安裝防塵鋼帶，滑軌需進行銑溝加工，而標準型防塵鋼帶不會增加組裝後之滑軌高度。(滑軌防塵配件代碼 CC)

註: 為安裝防塵鋼帶，若滑軌沒有進行銑溝加工，則標準型防塵鋼帶會增加組裝後的滑軌高度 0.3mm，故阻力也會增加。(滑軌防塵配件代碼 CD)

卡扣型(適用於MSR、SMR系列)

為因應客戶配套使用，開發卡扣型之防塵鋼帶，採以卡扣方式即可將防塵鋼帶固定於滑軌上，但卡扣型防塵鋼帶於組裝後會增加滑軌高度。



型號	增加高度(mm)	增加後滑軌高度(mm)
SMR25/MSR25	0.3	23.8
SMR30/MSR30	0.3	27.8
SMR35/MSR35	0.3	30.8
SMR45/MSR45	0.3	37.3
SMR55/MSR55	0.3	43.3
SMR65/MSR65	0.3	52.3

註: 因增加了防塵鋼帶厚度，於組裝後端面密封墊片的阻力會上升。

螺栓孔蓋

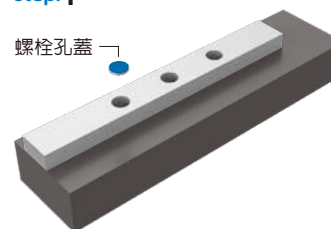
為了防止切屑或異物經由螺栓孔侵入滑塊內部，影響線性滑軌的運行精度及使用壽命，安裝時必須使用螺栓孔專用蓋將螺栓孔填平，同時也可以提高端面密封墊片的防塵效果。依客戶端使用環境之需求，PMI 提供塑膠製及金屬製螺栓孔專用蓋供選用，如需金屬製螺栓孔專用蓋請於訂貨時特別註明，詳細之訂貨代碼請參閱各系列之規格型號。

塑膠與金屬製螺栓孔專用蓋的選擇與安裝方式

請依據環境與運作條件，選擇塑膠或是金屬製螺栓孔專用蓋，各型號所用的塑膠與金屬螺栓孔專用蓋尺寸，請參考表1、表2。

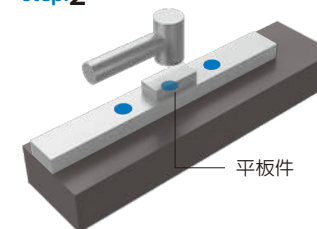
螺栓孔蓋安裝示意步驟

step.1



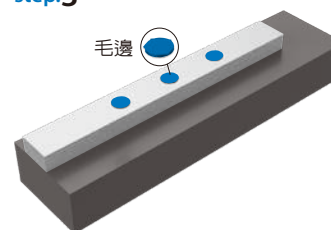
將螺栓孔蓋放置沉頭孔內

step.2



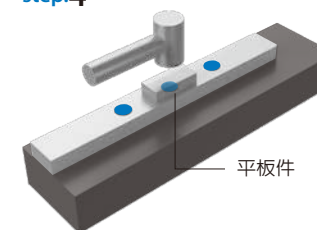
將一平板件放置螺栓孔蓋上，以塑膠槌子垂直敲擊平板件，使孔蓋敲入螺栓孔內

step.3



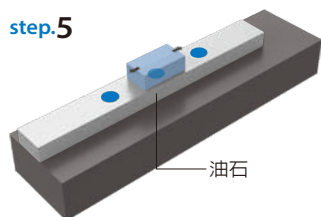
去除螺栓孔蓋被切下的毛邊

step.4



繼續敲擊螺栓孔蓋，直到與滑軌上表面成同一平面

step.5



使用油石將螺栓孔蓋表面磨平，用乾淨布清潔表面，並使用手指感覺安裝是否良好。

安裝注意事項：在安裝螺栓孔蓋的情況時，由於軌道安裝孔的口部十分銳利，因此要充分注意安全，避免手指、手等受傷。

表1 塑膠製專用蓋型號

專用蓋型號	使用螺栓	適用型號					
M3C	M3		MSB15R				
M4C	M4	MSA15R	MSB15U		SME15R		MSG17R MSG21R MSG27R
M5C	M5	MSA20R	MSB20R	MSR20R	SME20R		
M6C	M6	MSA25R	MSB25R MSB30R	MSR25R	SME25R	SMR25R	MSG35R
M8C	M8	MSA30R MSA35R	MSB30U MSB35R	MSR30R MSR35R	SME30R SME35R	SMR30R SMR35R	
M12C	M12	MSA45R	MSB45R	MSR45R	SME45R	SMR45R	
M14C	M14	MSA55R		MSR55R		SMR55R	
M16C	M16	MSA65R		MSR65R		SMR65R	

註: SMA系列與MSA系列共用, SMB系列與MSB系列共用。

表2 金屬製專用蓋型號

專用蓋型號	使用螺栓	適用型號					
M4MC	M4	MSA15R	MSB15U		SME15R		MSG17R MSG21R MSG27R
M5MC	M5	MSA20R	MSB20R	MSR20R	SME20R		
M6MC	M6	MSA25R	MSB25R MSB30R	MSR25R	SME25R	SMR25R	MSG35R
M8MC	M8	MSA30R MSA35R	MSB30U MSB35R	MSR30R MSR35R	SME30R SME35R	SMR30R SMR35R	
M12MC	M12	MSA45R	MSB45R	MSR45R	SME45R	SMR45R	
M14MC	M14	MSA55R		MSR55R		SMR55R	
M16MC	M16	MSA65R		MSR65R		SMR65R	

註: SMA系列與MSA系列共用, SMB系列與MSB系列共用。

潤滑

使用線性滑軌時進行良好的潤滑是非常必要的，如果沒有充分的潤滑，運轉時滾動體與滾動面之間的摩擦會增加，並有可能成為壽命縮短的主要原因。

線性滑軌的潤滑可選擇潤滑脂或潤滑油方式，而潤滑方法大致分為手動潤滑與自動強制潤滑兩種，可依照系統的運行速度、使用環境等需求做適當的選擇。

潤滑脂潤滑

潤滑脂的給脂頻率根據使用條件與環境而有所不同，一般情形建議每運行100km的距離補充潤滑脂一次。第一次填充潤滑脂後，先來回推動滑塊至少3個滑塊長度的行程，重覆此動作2次以上，並確認滑軌表面是否有油膜均勻塗佈。當線軌安裝於機台後，仍需再適當補充潤滑脂。

潤滑脂給脂量

型號	第一次潤滑潤滑脂量(cm ³)	潤滑脂補充量(cm ³)
MSA 15	1.1	0.4
MSA 20	2.1	0.7
MSA 25	3.5	1.2
MSA 30	5.8	1.9
MSA 35	8.2	2.7
MSA 45	16.1	5.4
MSA 55	27.1	9.0
MSA 65	51.6	17.2
MSA 20L	3.1	1.0
MSA 25L	5.1	1.7
MSA 30L	8.2	2.7
MSA 35L	11.8	3.9
MSA 45L	23.0	7.7
MSA 55L	38.8	12.9
MSA 65L	77.8	25.9

型號	第一次潤滑 潤滑脂量(cm ³)	潤滑脂補充量(cm ³)
MSB 15	1.0	0.3
MSB 20	1.5	0.5
MSB 25	2.8	0.9
MSB 30	4.5	1.5
MSB 35	8.2	2.7
MSB 15T	0.4	0.1
MSB 20T	0.7	0.2
MSB 25T	1.5	0.5
MSB 30T	2.2	0.7
MSB 35L	11.8	3.9
MSG 17	1.0	0.3
MSG 21	1.2	0.4
MSG 27	2.1	0.7
MSG 35	5.6	1.9
MSC 7	0.06	0.02
MSC 9	0.16	0.05
MSC 12	0.25	0.08
MSC 15	0.49	0.16
MSC 7L	0.11	0.04
MSC 9L	0.24	0.08
MSC 12L	0.42	0.14
MSC 15L	0.80	0.27
MSD 7	0.19	0.06
MSD 9	0.42	0.14
MSD 12	0.73	0.24
MSD 15	1.51	0.50
MSD 7L	0.28	0.09
MSD 9L	0.60	0.20
MSD 12L	1.07	0.36
MSD 15L	2.18	0.73
MSB 45	16.1	5.4
MSB 45L	23.0	7.7

型號	第一次潤滑 潤滑脂量(cm ³)	潤滑脂補充量(cm ³)
MSR 20	3.0	1.0
MSR 25	4.5	1.5
MSR 30	7.0	2.3
MSR 35	9.6	3.2
MSR 45	17.1	5.7
MSR 55	26.0	8.7
MSR 65	51.3	17.1
MSR 25L	5.5	1.8
MSR 30L	8.7	2.9
MSR 35L	12.3	4.1
MSR 45L	22.0	7.3
MSR 55L	34.3	11.4
MSR 65L	64.8	21.6
SMR 25	5.9	2.0
SMR 30	8.8	2.9
SMR 35	12.6	4.2
SMR 45	21.0	7.0
SMR 55	32.1	10.7
SMR 65	60.0	20.0
SMR 25L	7.2	2.4
SMR 30L	11.0	3.7
SMR 35L	16.0	5.3
SMR 45L	26.5	8.8
SMR 55L	42.6	14.2
SMR 65L	76.1	25.4
SME 15	1.6	0.5
SME 20	2.6	0.9
SME 25	4.1	1.4
SME 30	6.0	2.0
SME 35	9.7	3.2
SME 45	13.2	4.4
SME 20L	3.6	1.2
SME 25L	5.2	1.7
SME 30L	8.1	2.7
SME 35L	13.0	4.3
SME 45L	18.5	6.2

規格	油量總體積 (cm ³)	潤滑脂補充量 (cm ³)
SMA 15	1.4	0.5
SMA 20	2.6	0.9
SMA 25	4.4	1.5

規格	油量總體積 (cm ³)	潤滑脂補充量 (cm ³)
SMB 15	1.3	0.5
SMB 20	1.8	0.6
SMB 25	3.4	1.2
SMB 30	5.5	1.8

油潤滑

油潤滑方式建議採用黏度為30~150cst的潤滑油，採用油潤滑時，對水平的其它配置方式，潤滑油可能有比較難達到滾動溝槽內的情形出現，訂貨時請務必說明配置方式，請參照[B1-214]線性滑軌的配置。

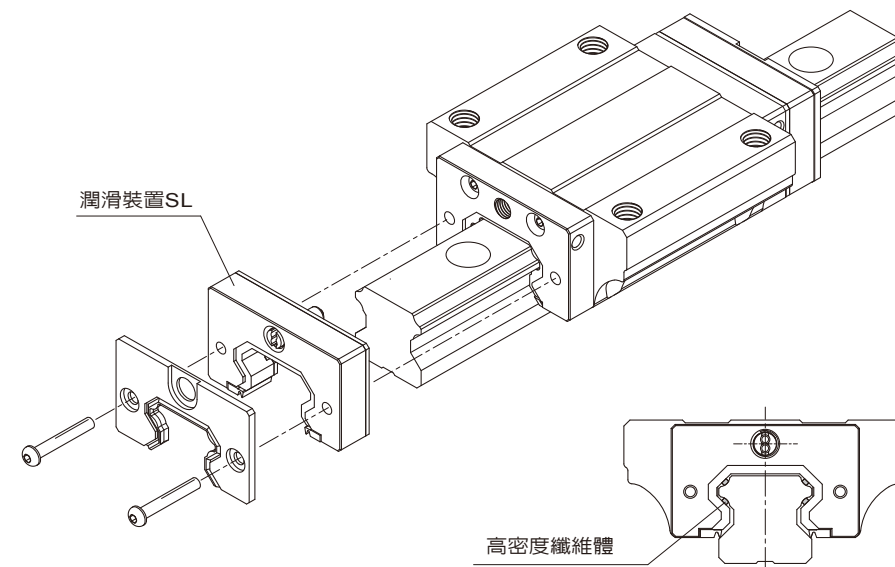
潤滑油給油量

型號	第一次潤滑 潤滑油量(cm ³)	潤滑油給油率 (cm ³ /hr)
15	0.6	0.2
20	0.6	0.2
25	0.9	0.3
30	0.9	0.3
35	0.9	0.3
45	1.2	0.4
55	1.5	0.5
65	1.8	0.6
MSG 17	0.6	0.2
MSG 21	0.6	0.2
MSG 27	0.9	0.3
MSG 35	0.9	0.3

註: 使用在運轉行程小於2個滑塊的總長度之情形，滑塊兩端必須都安裝黃油嘴或油管接頭，並定期進行潤滑。如果運轉行程小到1/2個滑塊總長度時，除了按照前述方法之外，潤滑時必須將滑塊來回推動至2個滑塊長度的潤滑行程。

SL潤滑裝置

產品構造與特性



產品構造

PMI 潤滑裝置SL是藉由高密度纖維體將潤滑油儲存於裝置內，並透過接觸滾動溝槽的高密度纖維體，提供穩定的潤滑油量至整個循環系統。

- 大幅的延長保養間隔時間
線性滑軌一般所使用的潤滑油脂，會隨著來回運行逐漸地耗損其油脂量，藉由安裝潤滑裝置SL可以適當的補充損失的油量，進而大幅的延長保養間隔時間。
- 避免環境污染
潤滑裝置SL透過高密度纖維體提供適量的潤滑油，潤滑整個循環系統，使用過程中不會有過多的油量浪費，造成週遭的環境污染。

• 節省成本

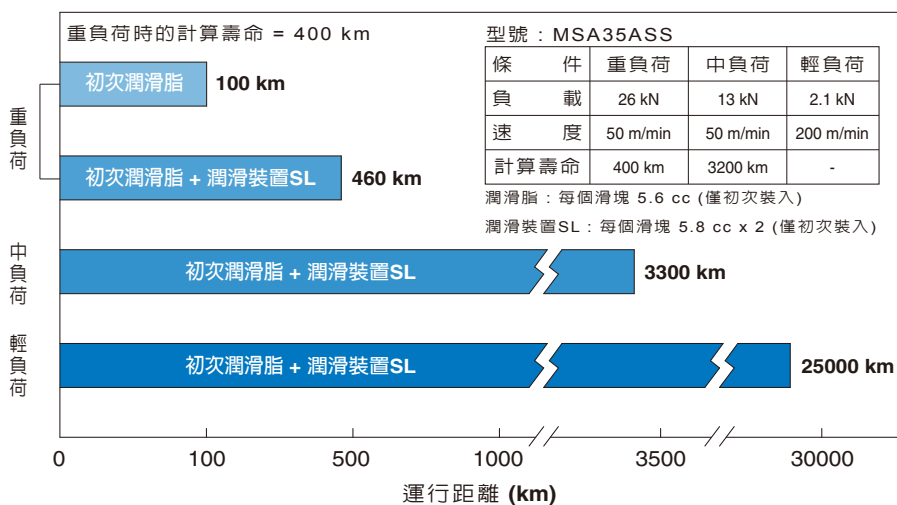
使用潤滑裝置SL不僅減少了潤滑油或潤滑脂的浪費，並免除其他潤滑油路系統的添置，使得整體設備成本充分地降低。

產品性能

• 大幅的延長保養間隔時間

由於安裝了潤滑裝置SL，無論使用在輕負荷到重負荷等的負載條件，皆能夠發揮其延長保養間隔時間的效果。

• 不補充潤滑劑的線性滑軌運行測試



• 潤滑油的有效利用

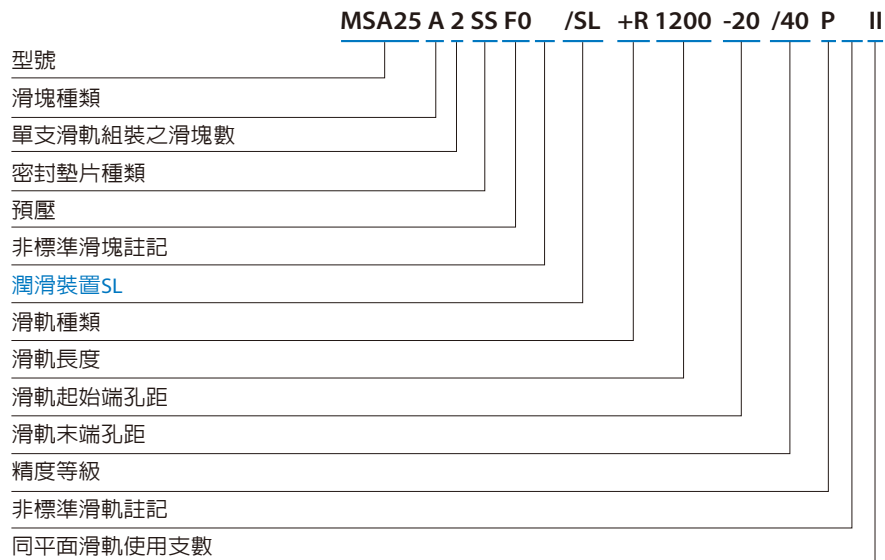
潤滑裝置SL能夠提供適量的潤滑油，潤滑整個循環系統，使用過程中不會有過多的油量浪費，因此潤滑油可充分的被有效利用。

• 單個滑塊潤滑油年使用量比較

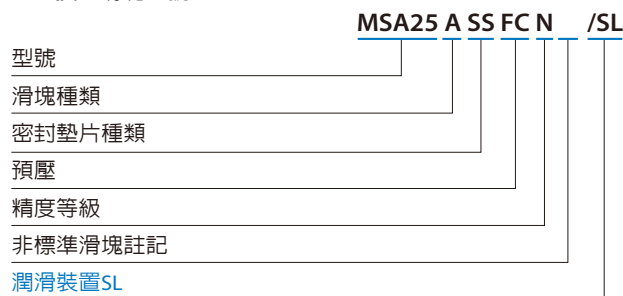


型號規格

- 線性滑軌組型號(非互換型)

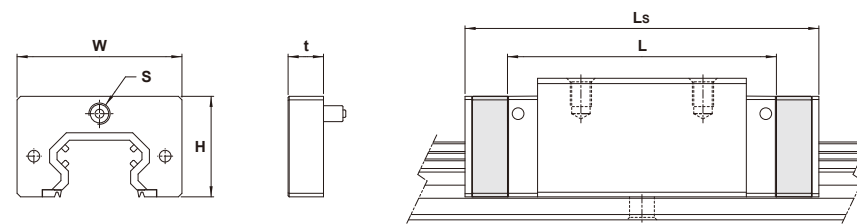


- 互換型滑塊型號



潤滑裝置SL尺寸表

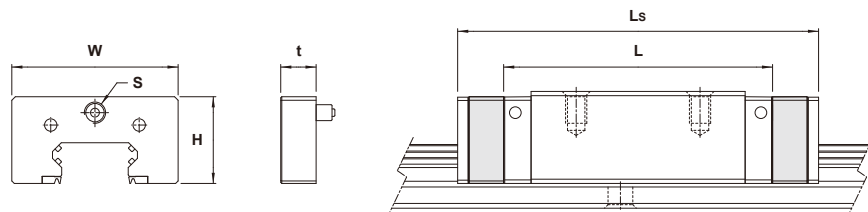
- MSA 系列



型號	潤滑裝置SL尺寸(mm)				滑塊尺寸(mm)		
	高度 H	寬度 W	厚度 t	螺紋孔 S	標準長度 L	帶潤滑裝置SL全長(SS型) LS	
MSA 15SL	A/E/S	19	31.2	10	M4	56.3	76.3
MSA 20SL	A/E/S	21.2	42.8	10	M6	67.3	92.9
	LA/LE/LS					83.2	108.8
MSA 25SL	A/E/S	28.5	46.8	10	M6	76	101.6
	LA/LE/LS					95	120.6
MSA 30SL	A/E/S	32	57	10	M6	91.4	117
	LA/LE/LS					113.6	139.2
MSA 35SL	A/E/S	36.5	68	10	M6	104	131.2
	LA/LE/LS					129.4	156.6
MSA 45SL	A/E/S	49	83.6	15	1/8PT	130.5	167.7
	LA/LE/LS					162.3	199.5
MSA 55SL	A/E/S	53	97	15	1/8PT	153.7	191.5
	LA/LE/LS					191.7	229.5
MSA 65SL	A/E/S	67	120	15	1/8PT	191.2	229
	LA/LE/LS					245.2	283

註: 僅搭配防塵配件UU、SS、ZZ、LL、RR進行使用。

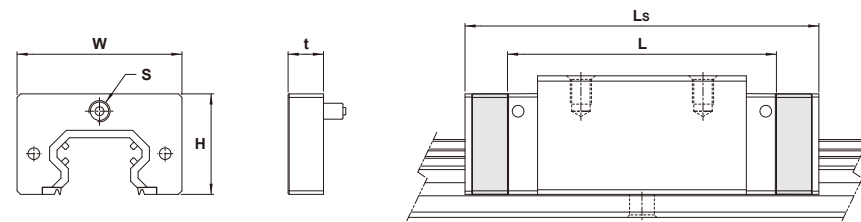
• MSB 系列



型號		潤滑裝置SL尺寸(mm)				滑塊尺寸(mm)	
		高度 H	寬度 W	厚度 t	螺紋孔 S	標準長度 L	帶潤滑裝置SL全長(SS型) LS
MSB 15SL	TE/TS	18.5	33	10	M4	35.2	60.2
	E/S					52.2	77.2
MSB 20SL	TE/TS	21.2	40.8	10	M6	42	68
	E/S					61	87
MSB 25SL	TE/TS	24.5	47	10	M6	54.2	80.2
	E/S					76	102
MSB 30SL	TE/TS	30.8	57	10	M6	62	88
	E/S					90.7	116.7
MSB 35SL	TE/TS	37	68.5	10	M6	70.8	98
	E/S					104.8	132
	LE/LS					130.3	157.5

註: 僅搭配防塵配件UU、SS、ZZ、LL、RR進行使用。

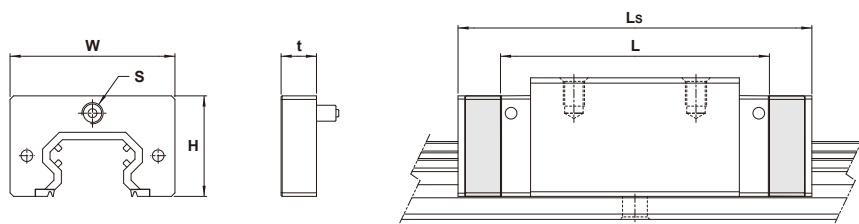
• MSR 系列



型號		潤滑裝置SL尺寸(mm)				滑塊尺寸(mm)	
		高度 H	寬度 W	厚度 t	螺紋孔 S	標準長度 L	帶潤滑裝置SL全長(SS型) LS
MSR 20SL	E/S	24.9	43	10	M4	83.8	103.8
	LE/LS					103.8	123.8
MSR 25SL	E/S	30.2	47	10	M6	91.5	117.5
	LE/LS					109.5	135.5
MSR 30SL	E/S	34.5	58.6	10	M6	106.4	132.4
	LE/LS					129.2	155.2
MSR 35SL	E/S	40.5	69	10.3	M6	119.3	145.9
	LE/LS					147.5	174.1
MSR 45SL	E/S	50.9	84	15.3	1/8PT	147.8	184.8
	LE/LS					183	220
MSR 55SL	E/S	58.5	98	15.3	1/8PT	178.2	216
	LE/LS					228.2	266
MSR 65SL	LE/LS	76.5	122	15	1/8PT	292.6	330.4

註: 僅搭配防塵配件UU、SS、ZZ進行使用。

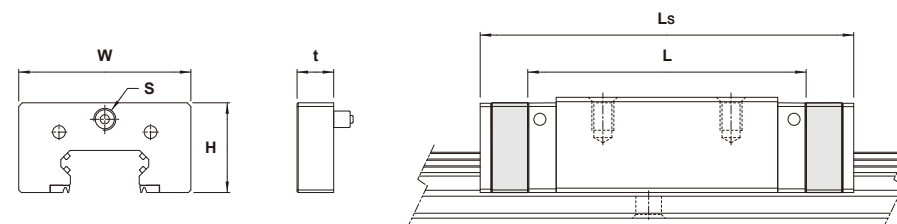
• SMR 系列



型號		潤滑裝置SL尺寸(mm)				滑塊尺寸(mm)	
		高度 H	寬度 W	厚度 t	螺紋孔 S	標準長度 L	帶潤滑裝置SL 全長(SS型) LS
SMR 25SL	E/S	30.2	47	10	M6	91.5	117.5
	LE/LS					109.5	135.5
SMR 30SL	E/S	34.5	58.6	10	M6	106.4	132.4
	LE/LS					129.2	155.2
SMR 35SL	E/S	40.5	69	10.3	M6	119.3	145.9
	LE/LS					147.5	174.1
SMR 45SL	E/S	50.9	84	15.3	1/8PT	147.8	184.8
	LE/LS					183	220
SMR 55SL	E/S	58.5	98	15.3	1/8PT	178.2	216
	LE/LS					228.2	266
SMR 65SL	LE/LS	76.5	122	15	1/8PT	294.2	332

註: 僅搭配防塵配件UU、SS、ZZ進行使用。

• SME 系列

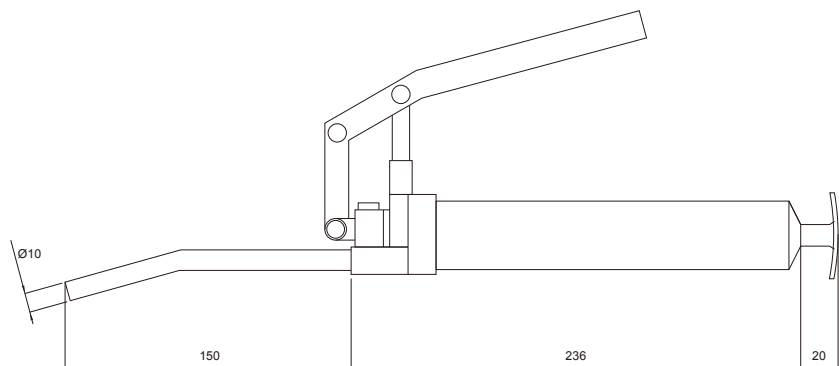


型號		潤滑裝置SL尺寸(mm)				滑塊尺寸(mm)	
		高度 H	寬度 W	厚度 t	螺紋孔 S	標準長度 L	帶潤滑裝置SL 全長(SS型) LS
SME 15SL	E/S	20.1	33.2	10	M4	59	84.4
	LE/LS					74	99.4
SME 20SL	E/S	22.8	41.4	10	M6	72.5	98.5
	LE/LS					91.5	117.5
SME 25SL	E/S	26.1	47.2	10	M6	86	112
	LE/LS					103	129
SME 30SL	E/S	33.5	58.5	10	M6	101.6	127.6
	LE/LS					126.6	152.6
SME 35SL	E/S	38.5	68	10	M6	113.8	140.6
	LE/LS					143.8	170.6
SME 45SL	E/S	49	83.6	15	1/8PT	132.8	170
	LE/LS					167.3	204.5

註: 僅搭配防塵配件UU、SS、ZZ進行使用。

潤滑油裝置-黃油槍

黃油槍安裝不同黃油嘴與油管接頭型式,可對不同的注油方式進行補充潤滑油脂,操作方便,單手即可進行準確的操作。



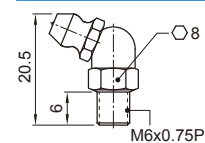
規格:

噴出壓力	15MPa
噴出量	0.35g / 行程
主體重量	680g(不含油脂)
主體長度	約400mm
整體寬度	約120mm
油嘴外徑	Φ 10mm

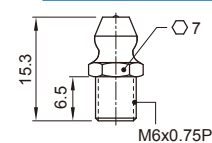
黃油嘴與專用油管接頭型式及尺寸

黃油嘴型式

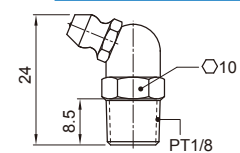
G-M6型



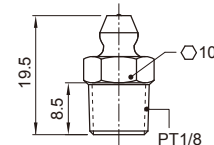
GS-M6型



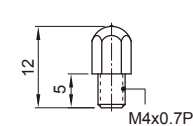
G-PT1/8型



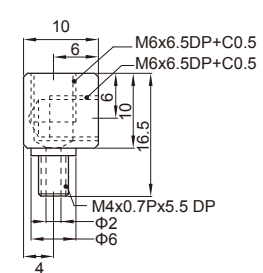
GS-PT1/8型



G-M4型



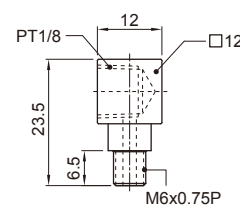
TS-A型(連接裝置)



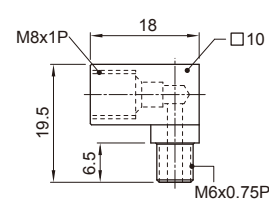
專用油管接頭型式

• OL型

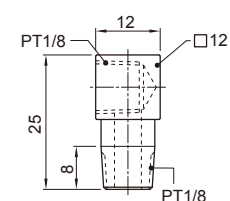
OL-A型



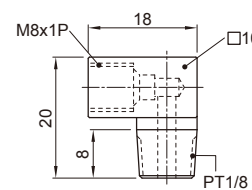
OL-B型



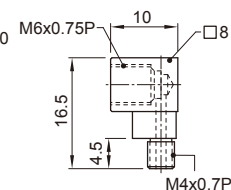
OL-C型



OL-D型

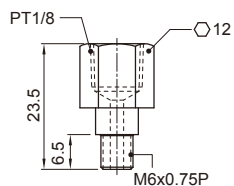


OL-E型

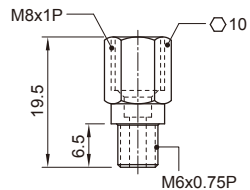


• OS 型

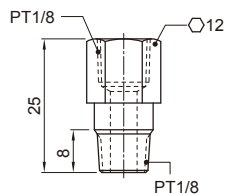
OS-A型



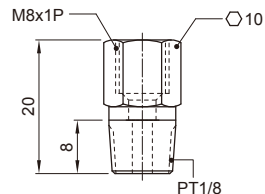
OS-B型



OS-C型



OS-D型



型號					防塵型式								
					SS		DD		ZZ		KK		
				MSG17	G-M3		G-M3M		G-M3M		G-M3L		
MSA15	MSB15	SME15		MSR20	G-M4	OL-E	G-M4L	OL-EL	G-M4L	OL-EL	G-M4L	OL-EL	
MSA20	MSB20	SME20			G-M6	GS-M6	G-M6M	GS-M6M	G-M6M	GS-M6M	G-M6L	GS-M6L	
MSA25	MSB25	SME25	SMR25	MSR25	OL-A	OL-B	OL-AL	OL-BLR	OL-AL	OL-BLR	OL-AL	OL-BLR	
MSA30	MSB30	SME30	SMR30	MSR30	OS-A	OS-B	OS-AL	OS-BL	OS-AL	OS-BL	OS-AL	OS-BL	
MSA35	MSB35	SME35	SMR35	MSR35	MSG35								
MSA45	MSB45	SME45	SMR45	MSR45	G-PT1/8	GS-PT1/8	G-PT1/8L	GS-PT1/8L	G-PT1/8L	GS-PT1/8L	G-PT1/8L	GS-PT1/8L	
MSA55			SMR55	MSR55	OL-C	OL-D	OL-CL	OL-DL	OL-CL	OL-DL	OL-CL	OL-DL	
MSA65			SMR65	MSR65	OS-C	OS-D	OS-CL	OS-DL	OS-CL	OS-DL	OS-CL	OS-DL	

註: 1.MSA15-ZZ 與 MSA15-DD 選用標準油嘴為 "G-M4"

2.MSB15 如選用 "OL-E" 直接變更為加長型 "OL-EL"

3.SMA系列與MSA系列共用, 但SMA15-DD與SMA15-ZZ與SMA15-KK選用標準油嘴為 "G-M4L"。

4.SMB系列與MSB系列共用

5.MSG21選用油嘴為 "G-M6" 系列、"GS-M6" 系列。

6.MSG27選用油嘴為 "G-M6" 系列、"GS-M6" 系列、"OL-B" 系列、"OS-B" 系列。

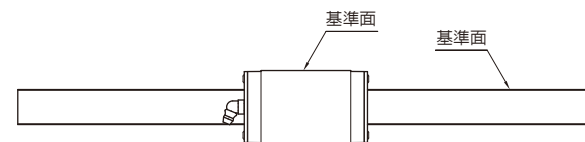
7.MSR20-KK選用油嘴為 "G-M4XL"。

黃油嘴或專用油管接頭安裝方向與基準面位置的關係

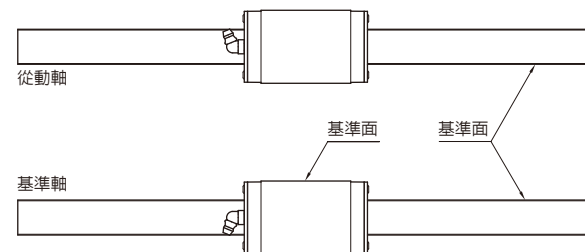
對於潤滑接頭, 出貨時以黃油嘴(G-M6、G-PT1/8、G-M4)為標準, 其安裝方向與滑軌滑塊基準面位置的關係之標準代碼如下表所示。若有其它需求, 請於訂貨時說明潤滑接頭型號與安裝相關位置, PMI 將安裝好潤滑接頭後交貨。

潤滑接頭的安裝方向與基準面位置的關係

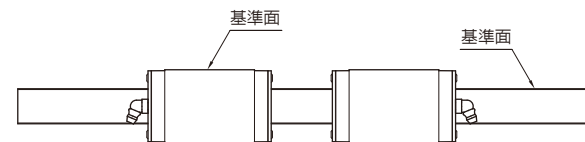
代碼: C1R1



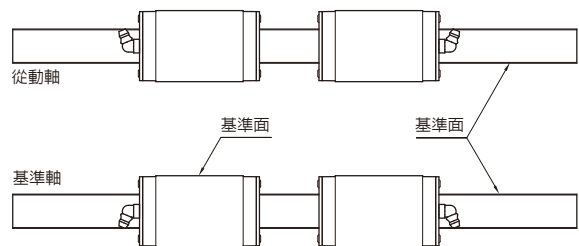
代碼: C1R2



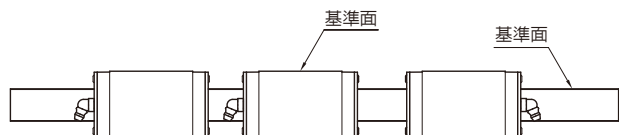
代碼: C2R1



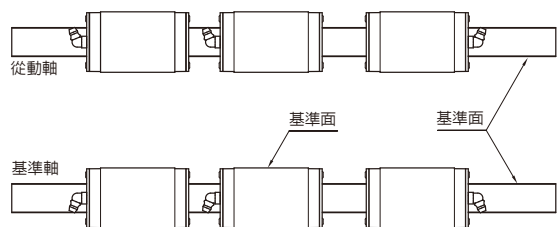
代碼: C2R2



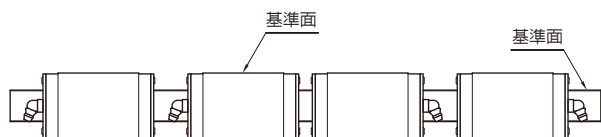
代碼: C3R1



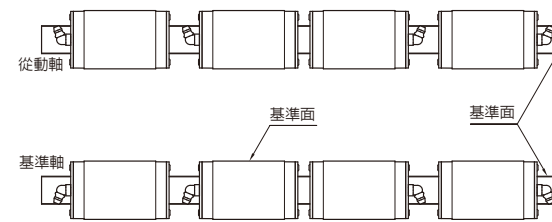
代碼: C3R2



代碼: C4R1



代碼: C4R2

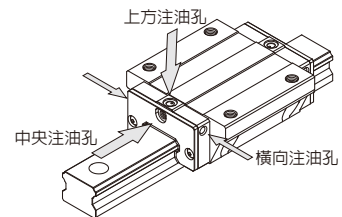


潤滑位置

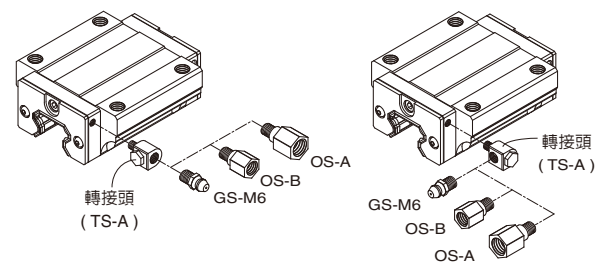
PMI 線性滑軌系列提供滑塊兩端面中央與端蓋橫向及上方預留孔的潤滑注油位置，如下圖及下表所示。為防止異物侵入，端蓋橫向及上方預留孔沒有貫穿，若有此橫向及上方潤滑需求，請於訂貨時說明。

橫向潤滑方式是透過轉接頭與黃油嘴或專用油管接頭相連接，如下圖所示。

潤滑位置

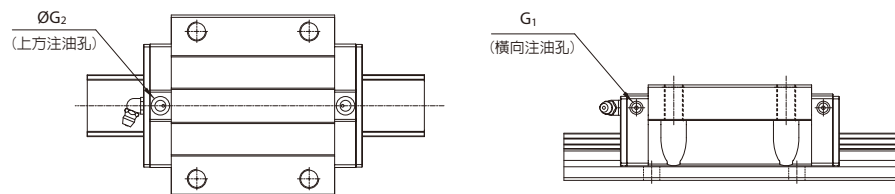


橫向潤滑方式



型號		中央注油	橫向注油	
		適用油嘴	G1	適用油嘴
MSA 15	MSB 15	G-M4	M4×0.7P	G-M4
MSA 20	MSB 20	G-M6	M4×0.7P	G-M4
MSA 25	MSB 25	G-M6	M4×0.7P	G-M4
MSA 30	MSB 30	G-M6	M4×0.7P	G-M4
MSA 35	MSB 35	G-M6	M4×0.7P	G-M4
MSA 45	MSB 45	G-PT1/8	M4×0.7P	G-M4
MSA 55		G-PT1/8	M4×0.7P	G-M4
MSA 65		G-PT1/8	M4×0.7P	G-M4

註: MSA與MSB系列不提供上方注油選用。



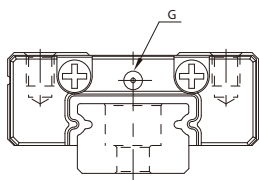
型號	中央注油	橫向注油		上方注油	
	適用油嘴	G1	適用油嘴	G2	O-ring
MSG 17	G-M3	M3×0.5P	G-M3	-	-
MSG 21	G-M6	M4×0.7P	G-M4	-	-
MSG 27	G-M6	M4×0.7P	G-M4	6.1	P3
MSG 35	G-M6	M4×0.7P	G-M4	7.3	P4

註: 橫向注油無法使用TS-A進行配套

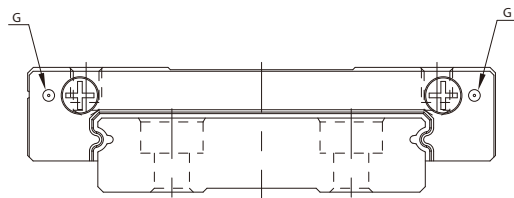
型號		中央注油	橫向注油		上方注油	
		適用油嘴	G1	適用油嘴	G2	O-ring
-	MSR 20	G-M4	M4×0.7P	G-M4	9.2	P6
SMR 25	MSR 25	G-M6	M6×0.75P	G-M6	10.2	P7
SMR 30	MSR 30	G-M6	M6×0.75P	G-M6	10.2	P7
SMR 35	MSR 35	G-M6	M6×0.75P	G-M6	10.2	P7
SMR 45	MSR 45	G-PT1/8	M6×0.75P	G-M6	10.4	P7
SMR 55	MSR 55	G-PT1/8	M6×0.75P	G-M6	10.4	P7
SMR 65	MSR 65	G-PT1/8	M6×0.75P	G-M6	10.2	P7

型號	中央注油	橫向注油		上方注油	
	適用油嘴	G1	適用油嘴	G2	O-ring
SME 15	G-M4	M4×0.7P	G-M4	-	-
SME 20	G-M6	M4×0.7P	G-M4	-	-
SME 25	G-M6	M4×0.7P	G-M4	-	-
SME 30	G-M6	M6×0.75P	G-M6	10.2	P7
SME 35	G-M6	M6×0.75P	G-M6	10.2	P7
SME 45	G-PT1/8	M6×0.75P	G-M6	10.2	P7

型號	中央注油	橫向注油		上方注油	
	適用油嘴	G1	適用油嘴	G2	O-ring
SMA 15	G-M4	M4×0.7P	G-M4	7.45	P4
SMA 20	G-M6	M6×0.75P	G-M6	7.45	P4
SMB 15	G-M4	M4×0.7P	G-M4	-	-
SMB 20	G-M6	M4×0.7P	G-M4	6.3	P3
SMB 25	G-M6	M6×0.75P	G-M6	7.45	P4
SMB 30	G-M6	M6×0.75P	G-M6	7.45	P4



型號	中央注油孔G	備註
MSC 7	Ø0.8	針筒注射
MSC 9	Ø1.0	針筒注射
MSC 12	Ø1.5	針筒注射
MSC 15	G-M3	油槍



型號	兩側注油孔G	備註
MSD 7	Ø1.5	針筒注射
MSD 9	Ø1.5	針筒注射
MSD 12	Ø1.5	針筒注射
MSD 15	Ø1.5	針筒注射

表面處理

直線運動系統之滑軌與滑塊表面可以為審美或防腐蝕之目的進行表面處理，表面處理種類如下四種類型：

無電解鍍(PS-N)

膜厚	單邊3~5 μm
色澤	具高度光澤。
硬度	HV500
特色	<ol style="list-style-type: none"> 1.鍍層精準，任何幾何形狀、深孔凹槽皆可獲得均勻膜。 2.鍍層密著力極佳、孔細小，防蝕性優。 3.具自主潤滑性，有較佳低摩擦係數。 4.鍍層具高硬度、耐磨性、焊接性佳、光澤性優。 5.適用於任何需要全面防鏽保護或外觀光澤的工件。



硬鉻(PS-HC)

膜厚	單邊5 μm
色澤	銀白色。
硬度	HV700以上
特色	<ol style="list-style-type: none"> 1.具有光澤、高密著性。 2.在潮濕大氣中安定性佳，能長久保持顏色。 3.具有高硬度與低摩擦係數，非常適合使用於活塞棒、引擎閥與懸吊零件。 4.適用於需要銀亮外觀、硬度、磨耗及耐酸鹼之產業。



黑鉻(PS-C)

膜厚	單邊10~15 μm
色澤	消光黑色。
硬度	HV230~350
特色	1. 高效能的吸光特性，可減少光的反射率。 2. 優越的耐蝕性，具有分散腐蝕電流功能。 3. 膜厚精準。 4. 材質鐵、鋼、不鏽鋼、銅、鋁均適用。 5. 適用於半導體、液晶、光電、無塵室、自動化生產封裝/封測、光學、儀表等產業。



黑鉻+特殊氟樹脂(PS-CF)

膜厚	單邊3~10 μm
色澤	消光黑色。
硬度	HV750以上
特色	1. 高降噪功能、耐磨耗。 2. 防腐蝕性極佳(耐氟酸)，經常用於高階半導體、液晶、光電、封裝、封測、無塵室、醫療、海洋螺旋渦輪及航太材料。 3. 具有生物相容性，ISO10993，適用於Class II或Class I 醫學器材。 4. 鍍層提供緻密、消光黑、耐污染性、防腐蝕能力的基底層，可使保護塗料塗佈均勻且有甚佳的附著力。



註: 除了黑鉻+特殊氟樹脂(PS-CF)製作長度最長 2米，其餘皆可達4米。

註: 皆符合 Rohs & Reach 綠色產品規範。

防鏽能力比較資料

項目	敘述
噴霧液	5% NaCl solution
試驗室溫度	35°C ± 2°C
壓縮空氣壓力	1 kg / cm ²
噴霧量	1.0 ~ 2.0 ml / 80 cm ² / hr
相對濕度	95~ 98%

註: 實驗參照ISO 9227:1990 《人造氣氛腐蝕試驗_鹽霧試驗》。

處理類型 測試時間	無表面處理	無電解鍍 (PS-N)	硬鉻 (PS-HC)	黑鉻 (PS-C)	黑鉻+特殊氟樹脂 (PS-CF)
10 min	△	○	○	○	○
20 min	◆	○	○	○	○
90 min	◆	○	○	△	○
100 min	●	○	○	△	○
3 hr	●	△	○	△	○
4 hr	●	△	△	△	○
5 hr	●	△	△	◆	○
26 hr	●	◆	△	●	○
35 hr	●	◆	◆	●	○
48 hr	●	◆	◆	●	△
96 hr	●	◆	◆	●	◆

○：未生鏽 △：產生鏽斑 ◆：輕微生鏽 ●：完全生鏽

線性滑軌使用注意事項

處理類型 測試時間	無表面處理	無電解鍍 (PS-N)	硬鉻 (PS-HC)	黑鉻 (PS-C)	黑鉻+特殊氟樹脂 (PS-CF)
未測試					
26 hr					
96 hr					

拿取

- 滑塊及滑軌在傾斜後可能因本身重量而落下，請小心注意。
- 敲擊或摔落滑軌即使外觀看不出破損，但可能造成功能上的損失，請小心注意。
- 請勿自行分解滑塊，因可能導致異物進入或對組裝精度造成不利之影響。
- 搬運重量過重之線性滑軌時，請由2人以上或使用搬運器具來進行，避免可能導致人員受傷或工件破損。
- 注意防止外來物質與異物，造成滑塊故障、損壞與功能上的損失。

潤滑

- 請先擦拭防銹油後再封入潤滑油(脂)使用。
- 請勿將不同性質之潤滑油(脂)混合使用。
- 採用潤滑油潤滑時，會因不同安裝方式而異，請先與 *PMI* 聯絡。
- 填充潤滑劑後，先來回推動滑塊至少3個滑塊長度的行程，重複此動作2次以上，並確認滑軌表面是否有油膜均勻塗佈。

使用

- 使用環境溫度請勿超過80°C。
- 將滑塊從滑軌上拆卸或替換滑塊時，必須採用假軌協助安裝，非必要時請勿將滑塊拆離滑軌。
- 特殊環境下使用，例：經常性振動、高粉塵、高低溫...，請與 *PMI* 聯絡。

存放

- 存放線性滑軌時請確定塗上防銹油封入指定的封套中，並採水平放置，且避免高低溫及高度潮濕的環境。