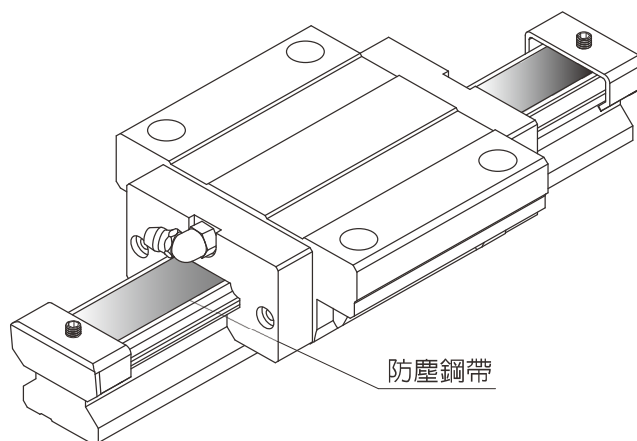


防塵鋼帶

為了更有效防止切屑或異物經由螺栓孔侵入滑塊內部，影響線性滑軌的運行精度及使用壽命，*PMI* 提供防塵鋼帶供客戶選用，請於訂貨時特別註明，詳細訂貨代碼請參閱各系列之規格型號。

標準型(適用於MSA、MSB、SME、MSR、SMR、SMA、SMB系列)

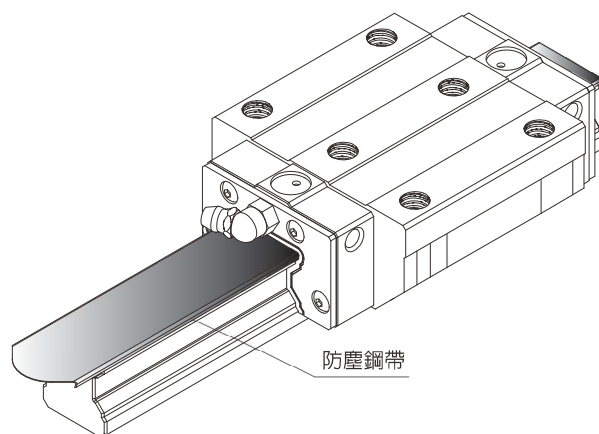


註：為安裝防塵鋼帶，滑軌需進行銑溝加工，而標準型防塵鋼帶不會增加組裝後之滑軌高度。
(滑軌防塵配件代碼 CC)

註：為安裝防塵鋼帶，若滑軌沒有進行銑溝加工，則標準型防塵鋼帶會增加組裝後的滑軌高度 0.3mm，故阻力也會增加。(滑軌防塵配件代碼 CD)

卡扣型(適用於MSR、SMR系列)

為因應客戶配套使用，開發卡扣型之防塵鋼帶，採以卡扣方式即可將防塵鋼帶固定於滑軌上，但卡扣型防塵鋼帶於組裝後會增加滑軌高度。



型號	增加高度(mm)	增加後滑軌高度(mm)
SMR25/MSR25	0.3	23.8
SMR30/MSR30	0.3	27.8
SMR35/MSR35	0.3	30.8
SMR45/MSR45	0.3	37.3
SMR55/MSR55	0.3	43.3
SMR65/MSR65	0.3	52.3

註: 因增加了防塵鋼帶厚度，於組裝後端面密封墊片的阻力會上升。