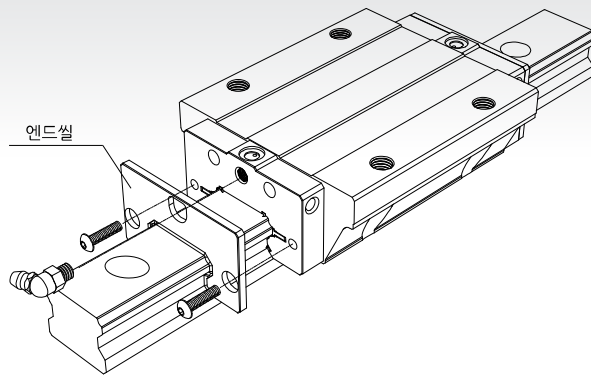


## 오염 방지책

리니어 가이드웨이 각 시리즈에는 이물질이 블록 안으로 들어가는 것을 방지할 수 있는 다양한 방진 부속품이 있습니다.

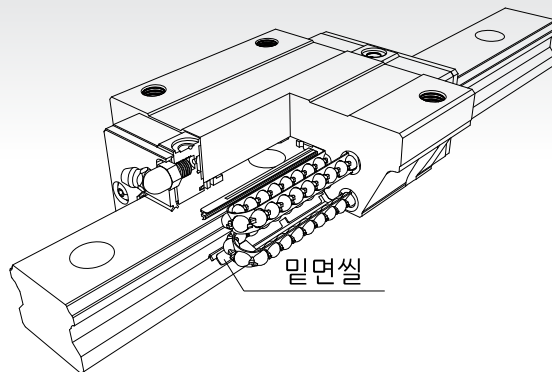
### 엔드씰



2가지 종류의 씰링이 이용 가능합니다.

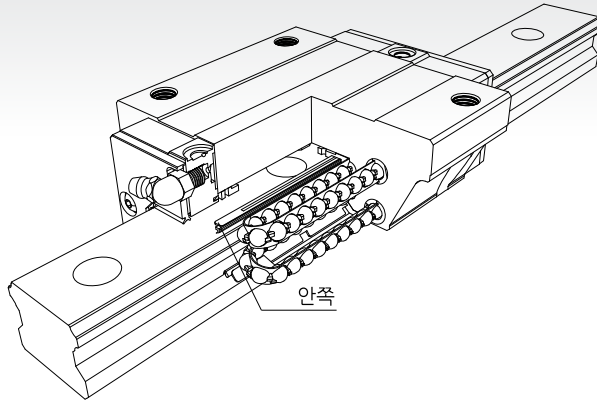
1. 높은 수준의 방진책이 요구되는 경우의 양방향 씰.
2. 낮은 마찰 저항이 요구되는 경우의 한방향 씰.

### 밀면씰



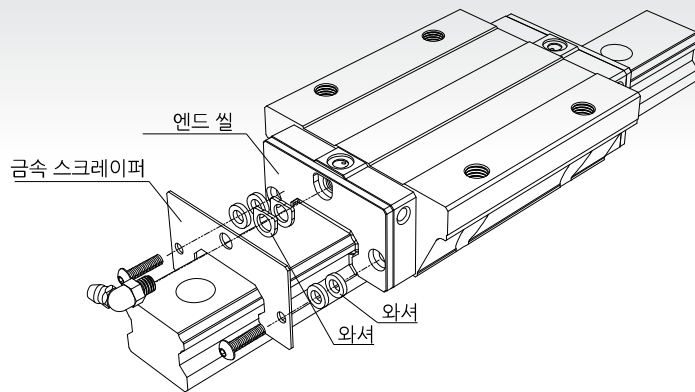
이물질이 블록 밀면으로 들어가는 것을 방지.

## 안쪽실



이물질이 볼트 구멍으로 들어가는 것을 방지.

## 금속 스크레이퍼



엔드실 보호와 더불어 금속입자, 절삭칩, 크기가 큰 이물질 제거.