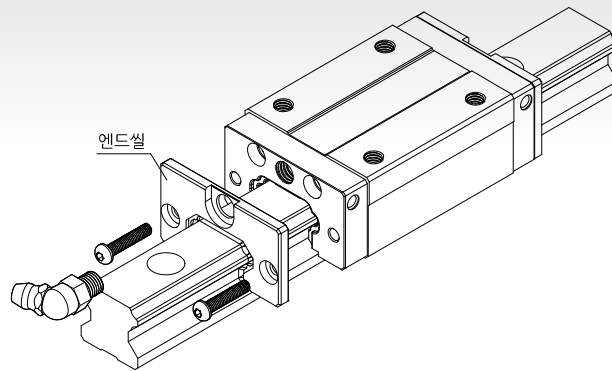


고방진 부속품

제품 구조

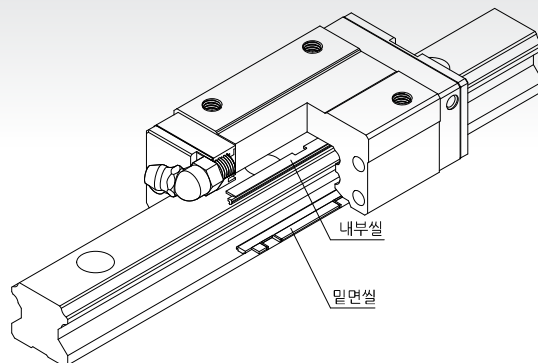
열악한 환경에 사용할 경우, 고방진 부속품을 제공하여 고객이 선택할 수 있다. 우수한 방진 능력과 분진이 블럭내부로 유입되는 것을 방지한다.

고방진 옆면 스크레이퍼 (스크레이퍼)



끝면 방진 스크레이퍼

특수 설계 양방향 스크레이퍼



고방진 내부 와 밀면 스크레이퍼 (상하 방진스크레이퍼)

제품 특징

스크레이퍼 추가로 인해, 일반 형 방진 부속품보다는 우수한 방진 효과를 가지고 있다.
스크레이퍼는 립형 설계로 상 하 스크레이퍼 립부분과 가이드 접촉설계로 방진효과가 좋다.
고방진 부속품은 일반 부속품과 사이즈는 동일하며 방진효과는 배로 되었다.

응용범위

- 목공작업에 응용
- 분진 작업 환경에 적용

분진 환경에서 운행 테스트

형번 : MSA25SHD

스트로크	편도500mm
총 스트로크	150Km
속도	1.7m/min
측정환경	나무 찌꺼기 자동 순환 시스템

테스트 결과



운행 150km 후, 블럭은 여전히 순조롭게 운행, 블 표면은 광택이 흐르고, 나무 찌꺼기는 스크레이퍼로 인해 대부분 차단되었고 아주 극소수가 블럭 내부로 유입되었으며 전체적인 운행에 영향은 크지 않다.

형번 규격

- 리니어 가이드웨이 조합 형번 (비호환성)

	MSA25	A	2	HD	F0	+R	1200	-20	/40	P	II
형번											
블럭 종류											
해당 레일에 블럭 수											
방진 스크레이퍼 종류											
예압											
비표준블럭 표기											
레일 종류											
레일 길이											
레일 시작점 홀 간격											
레일 끝단점 홀 간격											
정도등급											
비표준 레일 표기											
동일 평면 레일 사용 수											

주: MSA15, MSA20, MSA25, MSA30, MSA35, MSB15, MSB20(A형, E형, S형)규격에 적용가능하다.

- 호환형 블럭 형번

	MSA25	A	HD	FC	N
형번					
블럭종류					
스크레이퍼 종류					
예압					
정도등급					
비표준 블럭 표기					

주: MSA15, MSA20, MSA25, MSA30, MSA35, MSB15, MSB20(A형, E형, S형)규격에 적용.