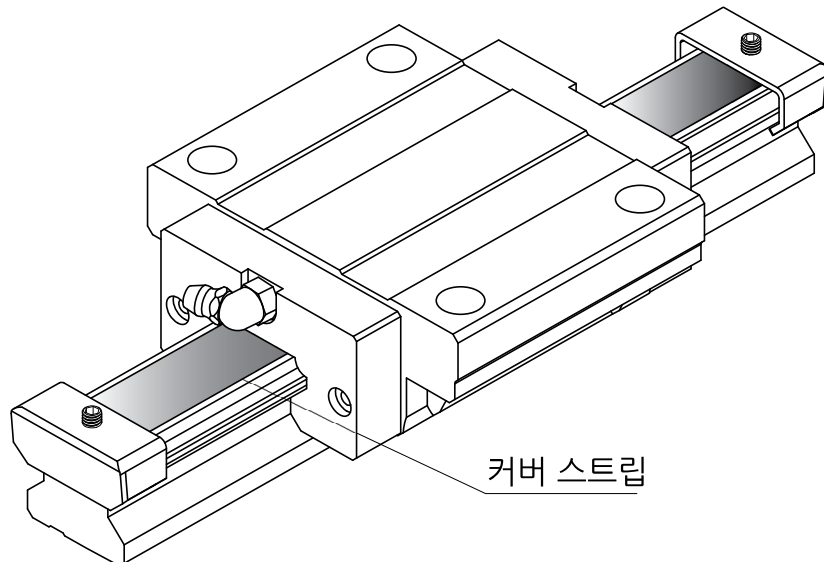


## 방진커버스트립

이물질 및 찌꺼기가 흡사이 및 블럭 내부로 유입되어 리니어가이드웨이 운행 정도 및 사용 수명에 영향을 주어 이를 방지하는 방진 커버 스트립 타입으로 고객의 선택을 제공합니다. 제품 주문 시에 특별 요청으로 해당 규격을 확인은 카다로그 참고합니다.

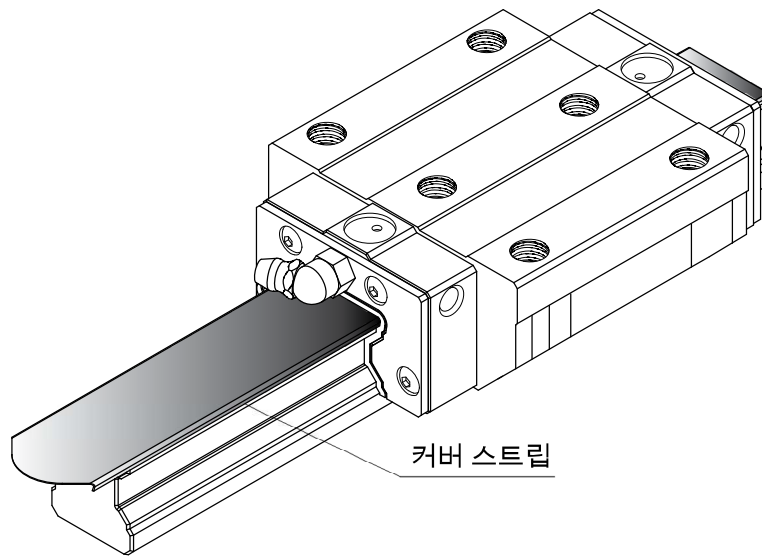
**표준형(MSA, MSB, SME, MSR, SMR 시리즈에 적용)**



**주:** 방진 커버스트립을 조립하기 위해 가이드에 홈 가공을 해야 한다. 표준형 방진 커버 스트립은 조립 후에 가이드 높이 증가는 없다.

### 벨트 타입 (MSR, SMR 시리즈에 적용)

고객 특수 주문 적용이어서 벨트형 방진 스트립은 가이드에 고정 조립되어 조립 후에 가이드 높이가 증가된다.



형번	높이증가(mm)	추가 후 가이드 높이(mm)
SMR25/MSR25	0.3	23.8
SMR30/MSR30	0.3	27.8
SMR35/MSR35	0.3	30.8
SMR45/MSR45	0.3	37.3
SMR55/MSR55	0.3	43.3
SMR65/MSR65	0.3	52.3

주: 방진 스트립 높이 증가되어 조립 후의 예압 상승 현상이 나타난다.